

1

2

3

4

A

B

C

D

E

F

A

B

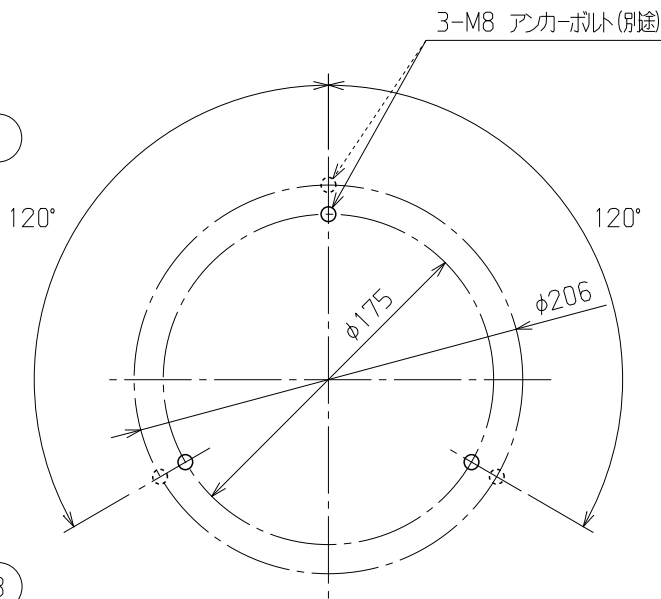
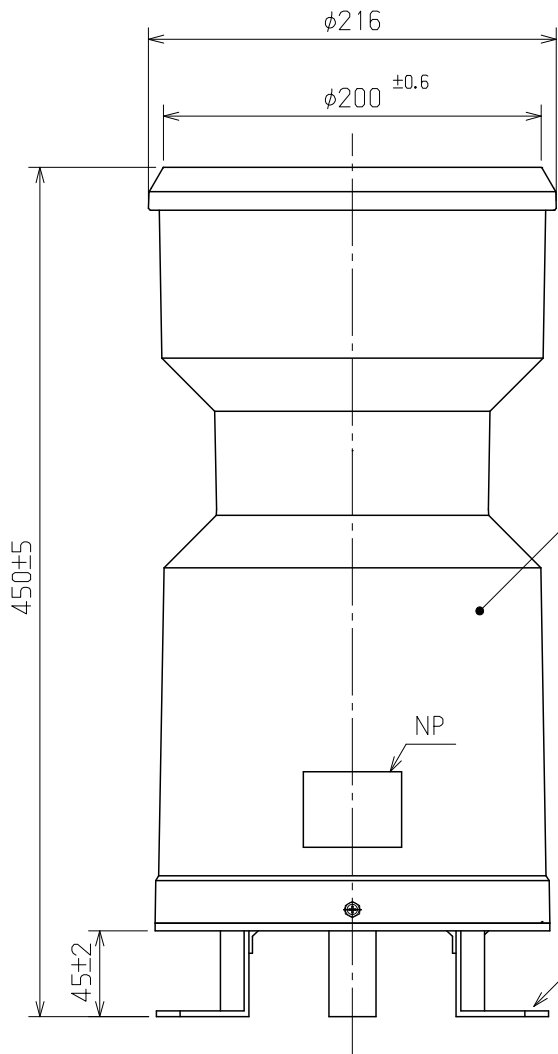
C

D

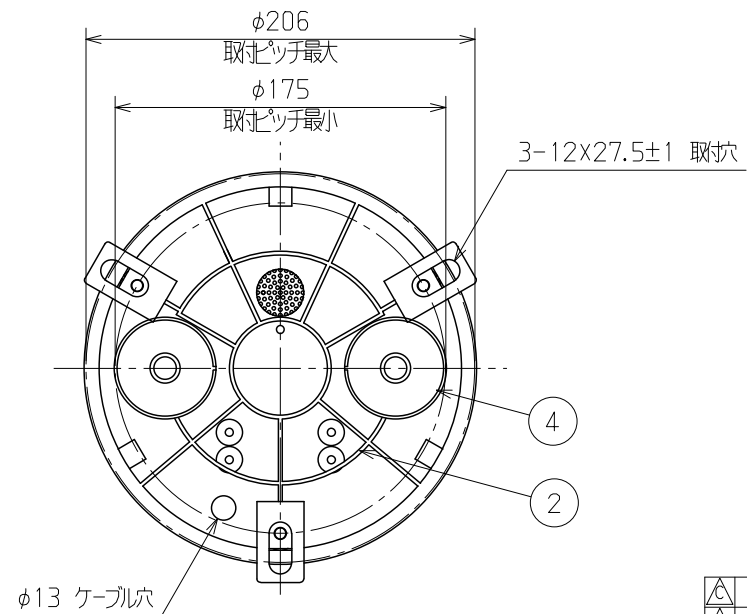
E

F

| 番号 | 名称 | 数量 | 材質 | 備考 |
|----|-------|----|-------|---------------|
| 1 | 本体カバー | 1 | PC樹脂 | マンセル2.5Y6/1近似 |
| 2 | 基台 | 1 | | |
| 3 | 取付脚 | 3 | ステンレス | |
| 4 | 排水筒 | 2 | PC樹脂 | マンセル2.5Y6/1近似 |



取付寸法図



| | | | | |
|-----|------|----|----|------------|
| △ | | | | |
| △ | | | | |
| △ | 塗装修正 | 藤川 | | 2018/06/20 |
| No. | 改訂内容 | 担当 | 承認 | 年/月/日 |

| | | |
|--|----|------------|
| (株)大田計器製作所 OTA KEIKI SEISAKUSHO CO., LTD. | | |
| 製図 DR. | 秋本 | 2008/12/02 |
| 写図 TR. | | |
| 照査 CH. | 藤川 | 2008/12/02 |
| 承認 AP. | | |

| | | | |
|----------|-----|---------|----|
| 尺度 SCALE | 1/4 | 単位 UNIT | mm |
| 個数 QTY. | 1 | | |
| 記事 NOTE | | | |

| | |
|-------------|------|
| 仕上 FINISH | 上記参照 |
| 材質 MATERIAL | |

| | |
|-------------|----------|
| 品番 PART No. | OD-545b |
| 図番 DRW. No. | |
| 品名 PART | 外観図 |
| 名称 TITLE | 転倒ます型雨量計 |

FILE No. OW-34-BP 201R3