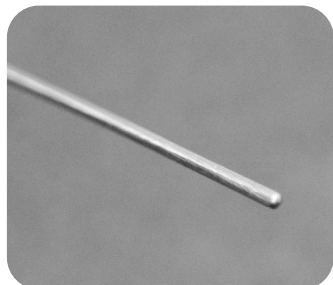
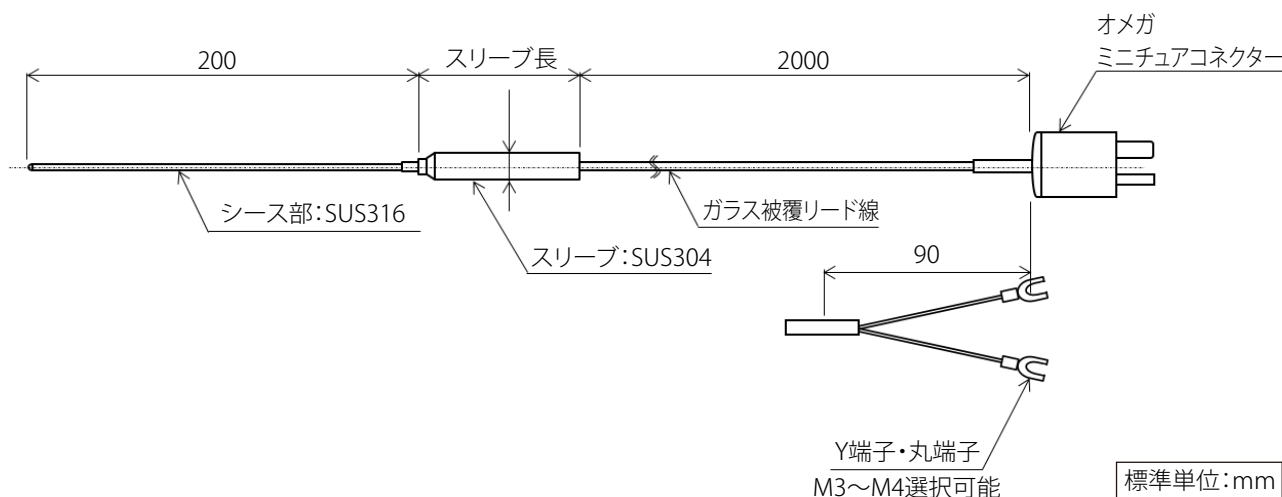


極細シースK熱電対 TJK-LSシリーズ

国内生産品



シースを自由に曲げることができ、極小部分、極狭部分での温度測定が可能。熱応答性が非常に優れており、迅速に測定できます。



型番	シース径mm	常用限度温度	シース長	被覆材質※1	端子形状※2	スリーブ長・スリーブ径	許容差
TJK-LS15xxGyy	Ø0.15	400℃	[型番のxx部]	ガラス	[型番のyy部] P:ミニプラグ Y3:Y端子M3 Y4:Y端子M4 NP:ムキだし	32mm・ Ø4.0mm	JIS1602-1995 CLASS:2
TJK-LS25xxGyy	Ø0.25	500℃	01:100mm 015:150mm 02:200mm			38mm・ Ø6.0mm	
TJK-LS30xxGyy	Ø0.3	500℃	03:300mm 04:400mm			40mm・ Ø6.0mm	
TJK-LS50xxGyy	Ø0.5	600℃	05:500mm 10:1000mm				

※1:被覆材質は変更対応可能(ビニール, フッ素樹脂, セラミック等)
 ※2:端子形状は他へ変更対応可能(R3:丸型端子M3, R4:丸型端子M4等)
 ※3:リード線長2m標準(変更対応可能)

測定器の総合商社
株式会社 佐藤商事
 SATO SHOUJI INC.

〒211-0063 川崎市中原区小杉町 1-403 武蔵小杉タワープレイス 5階

☎: **044-738-0622**

FAX: 044-738-0623

<https://ureruzo.com> <https://satosokuteiki.com/>

このカタログの記載内容は2024年5月現在のものです。