

# YAWATA

## ヤワタデジタルクレーンスケール CHAMPION HJS/HJM

》 HIGH SAFETY, ACCURACY, STABILITY, DURABILITY

堅牢強固なヤワタ HB/HC シリーズの後継モデル  
ひょう量 100kg ~ 15t まで豊富なラインアップ



HJS

100kg

200kg

300kg

500kg

750kg



HJS

1t

1.5t

2t

2.5t



HJM

3t

5t

7.5t

10t

15t

### リモコン標準装備



離れた場所からでも操作可能

✓ 優れた耐久性と扱いやすさ

✓ 業界最大クラスの文字高

✓ わかりやすい日本語ボタン

✓ リモコン標準装備

ひょう量 1t 以上は  
安全型ロードセル採用

### 搭載機能

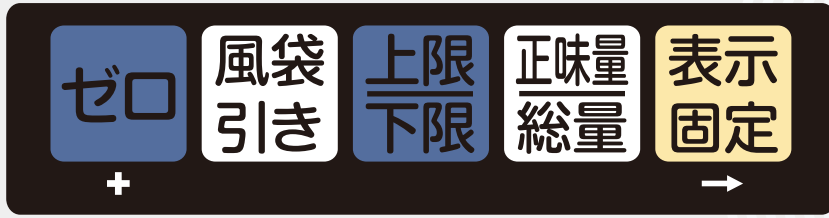
- 起動時ゼロ点自動調節機能
- ゼロ点調節機能(ゼロ)
- 風袋引き機能(風袋引)
- 上下限值チェッカー機能(上限/下限)
- 表示値固定機能(表示固定)
- 正味重量/総重量切替表示機能(正味量/総量)

### アフターサービスも万全

1. 定期的な校正、メンテナンス。
2. 迅速、丁寧な修理対応。
3. 付属品のみでの販売も可能。

# わかりやすい日本語ボタン！基本機能に加え便利機能も搭載！

## 本体機能ボタン



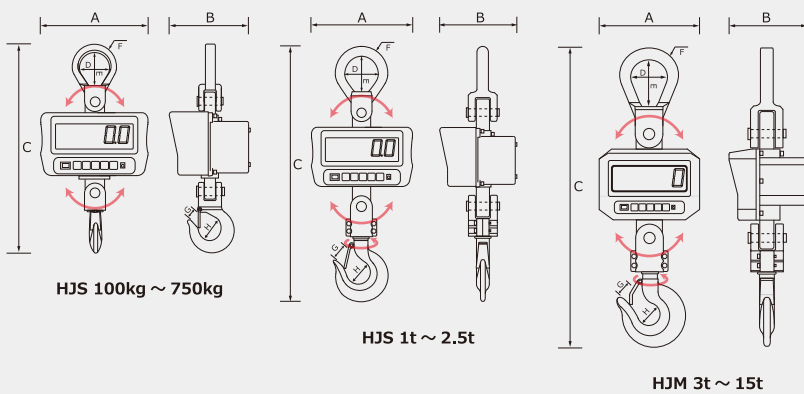
## リモコン機能ボタン



## 仕様表

| 型番      | HJS                                                        |          |          |          |          |          |          |          |          | HJM      |          |          |          |            |
|---------|------------------------------------------------------------|----------|----------|----------|----------|----------|----------|----------|----------|----------|----------|----------|----------|------------|
|         | 100kg                                                      | 200kg    | 300kg    | 500kg    | 750kg    | 1t       | 1.5t     | 2t       | 2.5t     | 3t       | 5t       | 7.5t     | 10t      | 15t        |
| 秤量      | 100g                                                       | 200g     | 300g     | 500g     | 750g     | 1t       | 1.5t     | 2t       | 2.5t     | 3t       | 5t       | 7.5t     | 10t      | 15t        |
| 最小単位    | 50g                                                        | 100g     | 100g     | 200g     | 500g     | 500g     | 500g     | 1kg      | 1kg      | 1kg      | 2kg      | 2kg      | 5kg      | 5kg        |
| 精度      | 1/2000                                                     | 1/2000   | 1/3000   | 1/2500   | 1/1500   | 1/2000   | 1/3000   | 1/2000   | 1/2500   | 1/3000   | 1/2500   | 1/3750   | 1/2000   | 1/3000     |
| 重量      | 8.7kg                                                      |          |          |          | 13kg     |          |          |          | 28kg     | 29.5kg   | 46kg     |          | 80kg     |            |
| 表示方式    | 高輝度レッドLED表示 HJS: 文字高38mm HJM: 文字高45mm                      |          |          |          |          |          |          |          |          |          |          |          |          |            |
| 電源      | 内蔵充電バッテリー (HJS: 充電用ACアダプタ7.5V/1A付属 HJM: 充電用ACアダプタ14V/1A付属) |          |          |          |          |          |          |          |          |          |          |          |          |            |
| 内蔵バッテリー | 完全密閉式鉛蓄電池 (HJS: 6V/10A×1 HJM: 12V/7A×1)                    |          |          |          |          |          |          |          |          |          |          |          |          |            |
| 搭載機能    | 起動時自動ゼロ点調整, ゼロ点調整, 風袋引き, 上下限值チェッカー, 表示固定, 正味重量/総重量切替       |          |          |          |          |          |          |          |          |          |          |          |          |            |
| 動作温度    | 0℃～40℃                                                     |          |          |          |          |          |          |          |          |          |          |          |          |            |
| ボディー材質  | アルミダイカスト                                                   |          |          |          |          |          |          |          |          |          |          |          |          |            |
| その他     | リモコン標準装備                                                   |          |          |          |          |          |          |          |          |          |          |          |          |            |
| 定価(税別)  | ¥220,000                                                   | ¥230,000 | ¥240,000 | ¥250,000 | ¥260,000 | ¥270,000 | ¥280,000 | ¥290,000 | ¥300,000 | ¥400,000 | ¥450,000 | ¥600,000 | ¥750,000 | ¥1,000,000 |

## 外形寸法図



単位 mm

| 型番 | HJS         |         |       | HJM   |            |       |
|----|-------------|---------|-------|-------|------------|-------|
|    | 100kg～750kg | 1t～2.5t | 3t    | 5t    | 7.5t / 10t | 15t   |
| A  | 235         | 235     | 265   | 265   | 265        | 265   |
| B  | 170         | 180     | 195   | 195   | 205        | 215   |
| C  | 480         | 610     | 800   | 825   | 945        | 1180  |
| D  | 65          | 80      | 90    | 90    | 110        | 130   |
| E  | 75          | 90      | 120   | 120   | 150        | 170   |
| F  | 16×16       | 25×30   | 40×32 | 40×32 | 45×36      | 60×50 |
| G  | 25          | 31      | 35    | 35    | 45         | 75    |
| H  | 39          | 46      | 50    | 50    | 55         | 110   |

**YAWATA** 株式会社 八幡計器

仕様・外観は予告なく変更する場合がございます。

測定器の総合商社  
**SP** 株式会社 佐藤商事  
 SATO SHOUJI INC.

〒211-0063 川崎市中原区小杉町 1-403 武蔵小杉タワープレイス 5階

☎: 044-738-0622

FAX: 044-738-0623

http://www.ureruzo.com http://satosokuteiki.com