

# MK350D User Manual and Warranty 使用說明書與保固手冊 使用說明書び保証書

- \* To ensure your warranty validation, please place your agent's stamp in the box and fill in the purchase date. If the agent stamp and purchase date cannot be supplied, the warranty period will be based on the manufacturing date of the product.
- \* 為確保您的權益，請要求經銷商蓋上店章及填寫購買日期；未蓋店章與購買日期者，則以出廠日期為依據。
- \* お客様の権利を確保するために、販売店に店の印章または、購入日を記入することを依頼してください。販売店の印章または購入日のない場合、製造日に基づいて取り扱いいたします。

Original / Authorized Agent Stamp

Product Serial Number : \_\_\_\_\_

Purchase Date : \_\_\_\_\_

V 1.0



LED Meter · LED 光譜計 · LED メーター

**UPRtek** 群耀科技股份有限公司  
United Power Research Technology Corporation

TEL : +886-37-580885 FAX : +886-37-580398 Website : www.uprtek.com  
Address : No.38, Keyi St., Zhunan Township, Miaoli County 35059, Taiwan

The information contained herein is the exclusive property and confidential document of United Power Research Technology Corporation, and shall not be distributed, reproduced or disclosed in whole or in part without prior written permission of United Power Research Technology Corporation.

# 目次

---

<b>1</b>	ご紹介.....	1
	1.1 特徴 .....	2
	1.2 梱包内容 .....	3
	1.3 製品説明 .....	4
	1.4 1年毎の製品校正.....	5
	1.5 製品の注意事項 .....	6
<b>2</b>	はじめに .....	7
	2.1 製品の設定 .....	8
	2.2 測定開始 .....	10
	2.3 製品の登録 .....	14
<b>3</b>	追加設定と注意事項 .....	15
	3.1 MicroSDカード .....	16
	3.2 MK350Dでの日付/時間設定 .....	17
	3.3 ダーク校正についての詳細 .....	18
<b>4</b>	その他 .....	19
	4.1 三脚ネジ穴 .....	20
	4.2 システムのリセット .....	21
	4.3 uSPECTRUM PC/ スマートデバイスアプリケーション .....	22
<b>5</b>	仕様 .....	23
<b>6</b>	保証 .....	27

## ご紹介

- 1.1 特徴
- 1.2 梱包内容
- 1.3 製品説明
- 1.4 1年毎の製品校正
- 1.5 製品の注意事項

## 1.1 特徴

MK350Dは、Bluetooth・リモートコントロール機能とMicro SDカードデータストレージを装備した軽量で操作が容易な携帯型LEDメーターです。本製品には、高速且つ簡単に光測定するための基本的機能が備えられています。

- 70gのポケットサイズで、世界最軽量の携帯型スペクトロメーター。
- 疾病予防や健康チェックのためフリッカ測定。
- スタンドアロンで、スマートフォンやPCへの接続不要。
- 測定において、マイクロSDカード、無制限データストレージに対応。
- スペクトラム図と27の光単位をカバー。
- Bluetoothによるスマートデバイス、ワイヤレスとの互換性あり。
- 事前解析用uSPECTRUMアプリケーション及びソフトウェアを追加附属。

## 1.2 梱包内容



ケース



MK350D LEDメータ



保護バック



uSPECTRUM PCソフトウェアシリアル  
ナンバー登録カード



USBケーブル



電源アダプタ



使用説明書  
及び保証書

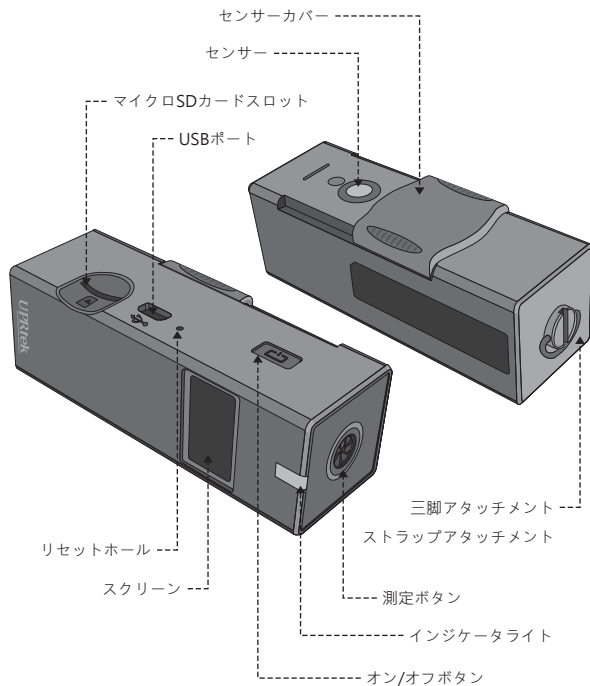


ネックストラップネジ



ネックストラップ

## 1.3 製品説明



## 1.4 1年毎の製品校正

本製品は、センシティブな部品で構成される高精度測定装置です。取り扱いにご注意ください。測定装置の精度を保つために、1年毎に装置を校正することを推奨いたします。校正サービスにつきましては、ご利用の代理店または当社カスタマーサービス部門までお問い合わせください。

## 1.5 製品の注意事項

MK350D LEDメーターには、センシティブな部品が含まれています。どのような外傷でも装置を破損させる恐れがありますので、注意を払いながら開梱ください。装置が正常に作動しない場合、ご利用の代理店までお問い合わせください。決してご自身で修理せず、資格を有するサービス代理店に修理をご依頼ください。



### 使用上の注意/警告

火災、過度の熱、化学漏れや爆発を避けるために、以下の注意事項をよくお読みください。

- 製品を分解したり、改造しないでください。
- 熱（火）または水/湿気のある場所に、製品を置かないでください。
- 装置を電源アダプタに接続した後、製品が過熱しているように見える、または煙や独特の匂いがある場合、火災の恐れがあります。すぐに電源を抜いてください。
- 但し、ケーブルの近くから熱が放射されている場合、ケーブルには触れないでください。解けたり変形したケーブルは配線が露出し、火傷や感電の原因となります。
- 充電中、機器を包んだりカバーするために、布などを使用しないでください。装置が過熱され、ケースが溶解したり、火災の原因となる恐れがあります。
- 装置を誤って水中に落としたり、水分が内部に浸透した、または金属物がケースに落下した場合、火災や感電を避けるためにただちに取除いて下さい。
- 高温環境で製品を操作したり、保管しないでください。内蔵バッテリーが漏電したり、バッテリー寿命が短くなる原因となります。
- 装置の清掃にあたり、シンナー、ベンジンなどの有機溶剤を使用しないでください。外部表面が傷つく可能性があり、更には点火の恐れがあります。

## はじめに

# 2

### 2.1 製品の設定

### 2.2 測定開始

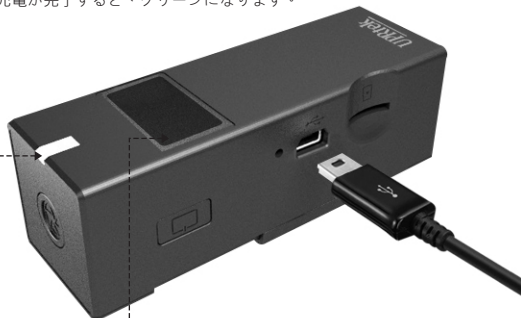
### 2.3 製品の登録

## 2.1 製品の設定

### 1. 内蔵バッテリーの充電

梱包のMK350DとUSB充電器を取り出し、充電器ケーブルの一方の端をMK350Dに接続し、もう一方の端を適切な電圧のコンセントに差し込みます。インジケータライトがオレンジに点灯し、充電中であることを示します。充電が完了すると、グリーンになります。初回充電する際は、最低6時間以上充電ください。

インジケータライトがオレンジに点灯し、  
充電が完了すると、グリーンになります。



DATE : 2014-06-24  
TIME : 09 : 10 : 30  
OPT : Z99Y888  
VER : 1.1.1-CCS



充電中  
充電完了

装置が充電中の場合、  
バッテリーマークの上に稲妻が表示されます。

## 2.1 製品の設定

### 2. ランヤードストラップ

MK350Dの底部のリングにランヤード ( ネットストラップ ) を取り付けることができます。



## 2.2 測定開始



センサーレンズ上の「センサーカバー」をスライドさせます。



装置サイドのオン/オフボタンを押してMK350Dを起動させます。インジケータライトがグリーンになり、UPRtek起動画面が現れます。

(注：USB充電器をご使用の場合、MK350Dは自動的に起動します。)



起動画面に入った後、ダーク校正ラベルが現れ、ダーク校正が進行中であることを示します。

## 2.2 測定開始



ダーク校正が完了すると、画面に表示されます。

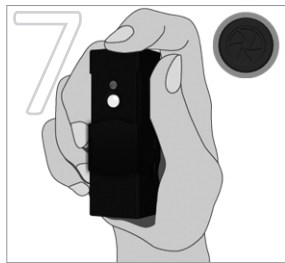


センサーカバーをスライドすると、再びセンサーが出現します。



最初に日付&時間、光番号、バージョン番号が現われます。バッテリーレベルは右に表示されます。

## 2.2 測定開始



図のようにセンサーが光源の方向に正面にくるようにMK350Dを持ち、MK350Dの上部にある「測定」ボタンを押します。



その後、完了を伝えるブザーが鳴ります。

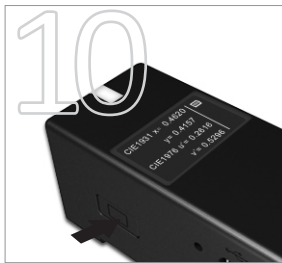
画面には、CCT、CRI、LUX、LambdaPが表示されます。

(注：SDカードがインストールされていません、というメッセージが表示される場合がありますが、今のところ、こちらのメッセージは無視してください。)



オン/オフボタンを押すと、次の画面に進みます。次の画面には、波長スペクトルが表示されます。

## 2.2 測定開始



オン/オフボタンを押すと、次の画面に進みます。次の画面には、CIE 1931 x、y座標とCIE 1976 u'、v'座標が表示されます。



オン/オフボタンを押すと、次の画面に進みます。次の画面には、R9値、LUX値、FC (フットキャンドル) 値とパーセンテージフリッカーが表示されます。



1. 装置の充電中、プラグ接続した電源アダプタを使って測定を開始することができます。または完全に充電されるまでお待ちください。
2. MK350Dをオフにする場合、オン/オフボタンを3秒以上押し続けてください。



## 2.3 製品の登録

最大限の保証とサービスが受けられるよう、ウェブサイト上から製品の登録を行ってください。

1. まずMK350Dを起動させると、光番号(OPT:)が表示されます。
2. 光番号を書きとめ、PCから<http://www.uprtek.com>にアクセスし、「テクニカルサポート→延長保証サービス」へ進んでください。
3. 画面上の指示に従い登録を完成させます。登録が完成すると、ライセンスファイルが提供されます。MicroSDカードを挿入ください。
4. MK350Dにカードを挿入すると、ライセンスは自動的にMK350Dに適用され、バージョン番号(光番号の下)が「-CCS」で表示されます。



## 追加設定と注意事項

# 3

### 3.1 MicroSDカード

### 3.2 MK350Dでの日付/時間設定

### 3.3 ダーク校正についての詳細

## 3.1 MicroSDカード

本装置はLED測定データをMicro SDカード (1GB以上の場合) に書き込むことができます。カードをカード読み込みスロットに挿入ください。取り込まれた全データはexcelファイル(.xls)に書き込まれます。

SDカードがなくても、MK350Dはデータを取り込むことができます。

PC経由で梱包に含まれるUSBケーブルを使用してMicro SDデータをレビューすることができます。ケーブル接続後、新規ドライブ名としてSDカードがPCに表示されます。

「データ」ダイレクトリでSDカードのデータを確認することができます。「e.g.0001」といった順次の番号で記されたサブダイレクトリとなります。各ダイレクトリは最大100ファイルを有することができます。



、それを超えると順次サブダイレクトリが作成されます(e.g. 0002)。

各取り込みデータは、ESPD\_XXXX という命名規則でExcelファイルに含まれます。XXXXは順次の番号です(e.g. 0001、0002)。ファイルにおいて、積分時間、R1～R15、LambdaPV、波長スペクトル内の波長毎の強度データといった全ての追加データを使用することができます。

## 3.2 MK350Dでの日付/時間設定

梱包のUSBケーブルを使用してMK350DにuSPECTRUM PCソフトウェアを挿入すると、MK350Dは自動的にPCから日付/時間を同期化します。

日付/時間はまた、ブルートゥースでスマートデバイスをMK350Dに接続した際、スマートデバイスから同期化されます。



### 3.3 ダーク校正についての詳細

異なる温度環境へ（暑い場所から寒い場所へ、または寒い場所から暑い場所へ）移動する、または異なる光強度環境へ（明るい場所から暗い場所へ、暗い場所から明るい場所へ）移動する場合、MK350Dを起動する度にダーク校正を実行するのは良い習慣です。

PCソフトウェアやスマートデバイスアプリケーションを使用してダーク校正を行うこともできます。



# 4

## その他

### 4.1 三脚ネジ穴

### 4.2 システムのリセット

### 4.3 uSPECTRUM PC /

スマートデバイスアプリケーション

## 4.1 三脚ネジ穴

MK350D底部のストラップのネジを外すと、ハンドフリーLED測定用の三脚を取り付けることができるネジ穴が露出します。



## 4.2 システムのリセット

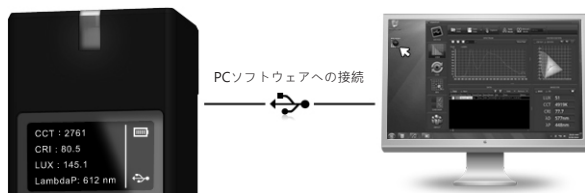
システムをリセットする場合、右に示されるようにポインターでリセットホールを押してください。



## uSPECTRUM PC/ 4.3 スマートデバイスアプリケーション

MK350Dはまた、uSPECTRUM PCソフトウェアを使用してPCとインターフェースすることができます。本ソフトウェアは、より機能的で視覚的な環境を提供します。

uSPECTRUM PCソフトウェアを入手するには、[www.uprtek.com](http://www.uprtek.com)へアクセスください。



MK350Dはまた、ブルートゥース接続でApple IOSまたはAndroidスマートデバイスにて遠隔操作を行うことができます。

仕様

5

受光センサー	CMOS リニアイメージセンサー
スペクトラル波長幅	約 12 nm (半幅幅)
受光部サイズ	Ø 6.6 ± 0.1 mm
コサイン応答	図1を参照して下さい
測定範囲	70 ~ 70000 Lux
スペクトル波長範囲	380 ~ 780 nm
露光時間	6 ~ 1000 ms
動作モード	スタンドアロンモード / ブルートゥースモード / USBモード
測定機能	単一 / 連続 (スタンドアロンモードではワントタイムのみ対応)
露光モード	自動 / 手動 (スタンドアロンモードではオートのみ対応)
スタンドアロンの画面 表示データ測定	1. CCT, CRI, LUX, $\lambda P$ 2. スペクトラムグラフィックス 3. CIE 1931 / CIE 1976 U.C.S. 色度値 4. R9, LUX, FC, フリッカー
MicroSDカードに収集・ 保存の測定データ	1. CCT 2. CRI (R1~R15) 3. LUX 4. $\lambda P$ 5. C.I.E. 色度座標 (1) CIE 1931 x,y 座標 (2) CIE 1976 U.C.S. u',v' 座標 6. パーセンテージフリッカー
デジタル解析度	16 bits
ダーク補正	可
迷光	最大-25 dB <sup>-1</sup>

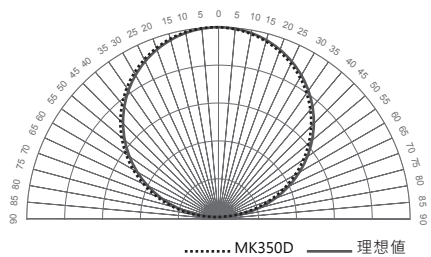
波長データの出力間隔	1 nm	
波長繰り返し性	± 1 nm <sup>-2</sup>	
照度精度	2856k 20000 Luxで の標準光源 A	± 5%
色精度		± 0.0025 in CIE 1931 x,y
色の繰り返し性		± 0.0005 in CIE 1931 x,y
相関色温度精度		± 2%
演色性精度 @ Ra		± 1.5%
パーセンテージフリッカー	1 ~ 100 %	
フリッカー周波数	10 ~ 165 Hz	
画面	0.96" 128x64 モノ/OLEDパネル	
ブルートゥース	3.0 / 4.0 はiOS/Androidと互換性あり	
最大ファイル数	≒ 2000 Files @ 2GB SD Card	
動作可能時間	≦ 3 間 / フル充電時	
バッテリー	700 mAh / 充電式リチウムイオンバッテリー	
インターフェース	MicroSDカード ( SD2.0, SDHC / above 1GB~up to 32G ) / ミニUSBポート ( USB 2.0 )	
データの保存フォーマット	Microsoft Office Excelと互換性あり	
寸法	33 x 33 x 90 mm (高さ×幅×奥行)	
重量 (バッテリー付き)	70 g ± 5 g	
動作温度範囲	0 ~ 35 °C	
保管温度範囲	-10 ~ 40 °C	
言語選択	英語 / 中国語 (繁体字) / 中国語 (簡体字) / 日本語 / ドイツ語 / フランス語 / ロシア語 / スペイン語 / イタリア語 (スタンドアロンモードでは英語のみ対応)	

\*1: 550nm単一周波数および±40nm光学測定範囲を使用してください。

\*2: 入力ソースは安定した光源である必要があります。

当社は通知なしに製品仕様を変更する権利を有します。

図1：コサイン補正



保証

6

## 保証書

保証期間内に製品に欠陥が見つかった場合、UPRtek製品を交換または修理致します。

### 1. DOA ( 配送時破損 ) 返品 :

- お受け取りになった製品が正常に作動しない、または欠陥があった場合、弊社サービススタッフに製品のレシートとともにお知らせ下さい。欠陥が製品受取後7日以内に見つかった場合 ( 意図的な破損やお客様による誤用を除く )、Eメール、ファックス、電話ですぐに欠陥についてご連絡下さい。DOA製品として返品の処理をし、お客様にはDOA番号が発行されます。
- DOA製品ご購入後30日以内に元の状態のまま返却して下さい。製品がDOAと見なされた場合、無料で、返品・再発送代無料で新しい製品 ( 全パッケージ付き ) と交換致します。海外のお客様は国際通関のために追加的な移送日数がかかることをご了解下さい。

### 2. RMA ( 返品保証 ) :

- 保証の有無に関わらず商品を修理または交換する場合は、最初に、弊社サービススタッフに郵送することでRMA 番号を取得する必要があります。次の情報が求められます：企業名、連絡者氏名、電話番号とEメール、お客様の発送先住所、製品モデル番号、シリアル番号、返品を望む製品に関する不具合の簡単な説明。
- すべての返品された製品は専門技術者によってテストされ、ご指摘の故障を確認します。もしも故障が立証されなければ、テスト代とNDF ( 非故障品 ) の送料はお客様の負担となります。
- 発送中に起きた紛失または損傷については、お客様から発送業者にお問い合わせ下さい。お客様の不利益を避けるため、返品の発送に関する損傷に対して全額補償されることを強くお勧めします。発送証明を発行できる業者をお使い下さい。

## 保証外事項

製品の故障が下記の任意の原因で起きた場合、UPRtekは、無料修理の責任を負いません：

1. 自然災害や不適切な使用による損傷
2. 認定されていない技術者により製品が修理・分解された場合。
3. 保証ラベルが変更、損傷、紛失された場合。
4. 製品シリアル番号が弊社オリジナルシステムに適合しないか、ラベルが損傷されている場合。

## 免責事項

- UPRtekは保証対象製品が発送中にうけた故障、損傷、データ紛失にいかなる責任も負いません。保証サービスにお問い合わせの前に、UPRtekはお客様のデータのバックアップをとるか、データを保証対象製品から取り出すことをお勧めします。
- 弊社製品の利用や製品に関連したことによるいかなる事業利益損失、予期費用損失、データ紛失、その他の間接的な、自己による、または派生的な紛失や損傷についても、適用可能な法及び規制の許す限りの範囲内において、UPRtekは補償に対するいかなる係争も行いません。

## 保証サービスが適用されるお客様

UPRtekの保証はUPRtekまたは認定されたUPRtek代理店で購入されたすべてのお客様に適用されます。

## 保証期間

### 1. MK350ホスト :

MK350シリーズ製品が全機種で2年間保証期間サービスを進呈します。



## 2. MK350アクセサリ :

RMA対象は修理サービスのみですが、メンテナンス又は校正サービスが対象外となります。(保証期間内の1回目の無償校正サービスを除く)修理対象のアクセサリはストラップと三脚、または消耗品であるバッテリーなどを含めません。

### 認定販売店 / ディーラーサービス

- 追加的な修理サービスや専門的な修理 (すべてのUPRtek認定販売店 / ディーラーは然るべき料金でこれを行う権利を有します) のために機器が工場に返送されるべきかを確認するために製品ベースの機能テストがなされます。
- 認定販売店 / ディーラーはウェブサイトでご覧になることができます: [www.uprtek.com](http://www.uprtek.com)
- 製品をUPRtekに送り、RMA製品を海外のお客様に送り直します。

### 追加事項

製品のパーツと構成物はすべてUPRtekにより製造されています。修理や交換が必要な故障パーツ、指摘されたパーツの対応する供給者が操業や修理サービスを中止した場合でも、UPRtekは、同品質の代理パーツや構成物を用いて修理と交換をする責任を負うことをお約束します。

### 発送方法

RMAサービスのために製品を返却する際、お客様は下記の2つの方法のうち1つをお選び頂くことができます:

- 修理と保証のために、UPRtekグローバル流通チャンネルが製品を集荷し工場に返品する。
- UPRtek工場にお客様が直接製品を返品する。

### 保証期間を過ぎた後の製品修理規約

UPRtekは2年間の最大保証期間を提供し、保証期間が過ぎても、販売後サービスを行います。製品が故障した場合、UPRtek工場に製品を送り返して修理サービスを受けることができます。但し、不具合に応じた修理料金が発生する場合があります、お客様が部分的に費用を負担しなければならないこともあります。

但し、製品が下記のような状態にある場合、新たにご購入されることをお勧め致します:

- MK350 シリーズまたは付属品が既に入手不可能な場合。
- 水中への落下、強い衝撃、深刻な汚染、衝突による破損などの原因でガジェット機能が回復不能な場合。
- 製品が落下や強い衝撃を受けて変形し、大部分の交換によっても正常の機能を回復できない場合。
- 通常の摩耗や裂傷、誤った取り扱いにより複数のパーツが良好に機能せず、製品全体を交換しなければならない場合。
- 製品が保証期間内であっても、パーツの入手が不可能な場合。