

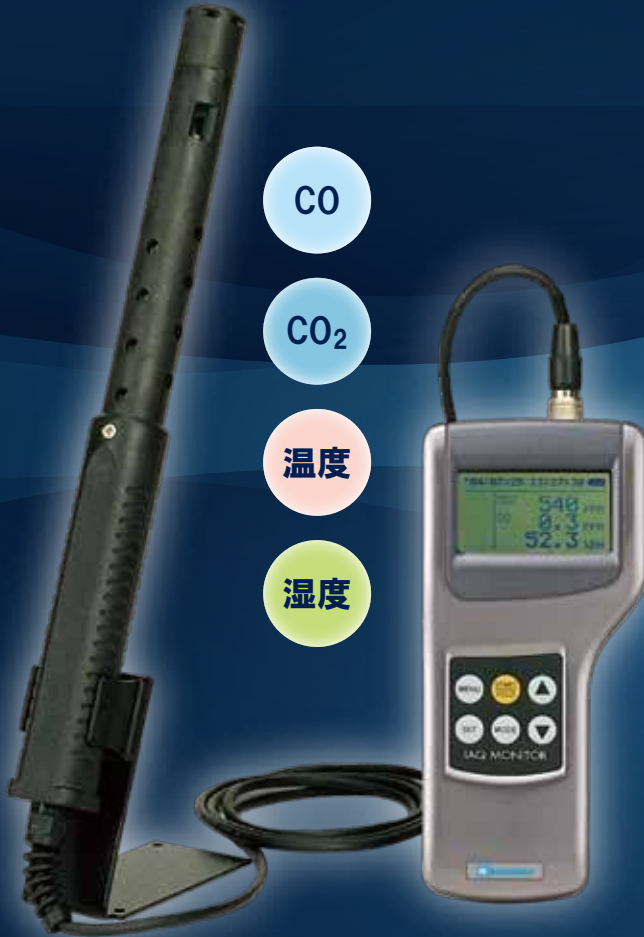
IAQ Monitor

# IAQモニター

MODEL 2212

湿度応答性  
UP

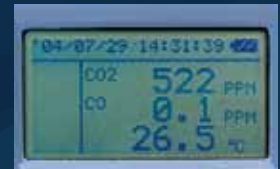
意匠性  
UP



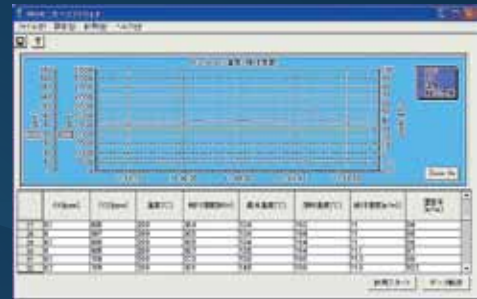
- CO
- CO<sub>2</sub>
- 温度
- 湿度



CO・CO<sub>2</sub>・湿度測定画面



CO・CO<sub>2</sub>・湿度測定画面



計測ソフトウェア測定例



計測データ印刷用のプリンター(別売)

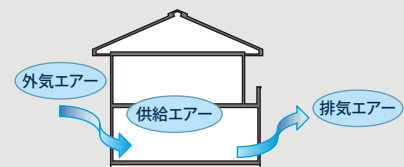
## 1台でCO・CO<sub>2</sub>・温度・湿度を同時測定するハンディータイプ 測定項目から露点・湿球温度・絶対湿度・換気率を演算可

- **1台で4項目を同時測定**  
一酸化炭素・二酸化炭素・温度・湿度を同時に測定でき、そのうち3項目を画面に同時表示できます。シックハウス症候群対策の指標となる換気率の算出も可能です。
- **測定データはダイレクトにパソコン・プリンターへ**  
本体に最大1,500データを保存できます。パソコンとの接続も可能で、モニタリングも簡単に行えます。別売のプリンターにより、計測データのプリントアウトも可能です。
- **互換性プローブの採用で故障時も安心**  
ワンタッチで取り外し可能な互換性プローブ。万が一の故障時も、交換して校正するだけで測定が続けられます。
- **測定に便利なスタンド付き**  
プローブをスタンドに立てることができるので、定点測定に便利です。データの信頼性が高まります。

### ビル空調システムの省エネルギーのための換気量の適正化にも活用できます

換気量の適正化には、CO<sub>2</sub>濃度のモニタリングが有効です。一定時間CO<sub>2</sub>濃度をモニタリングし、CO<sub>2</sub>濃度のピークが目標値よりも大幅に下回っていないかチェックすることで、換気量が適正か確認できます。

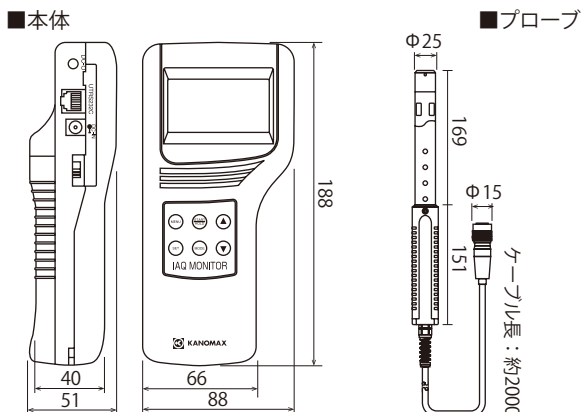
本製品は、外気・供給・排気のCO<sub>2</sub>濃度を測定することで、換気率を演算することも可能です。



品名	IAQモニター	
モデル番号	2212	
測定対象	清浄な空気流	
一酸化炭素 CO	測定方式	電気化学式
	測定範囲	0.1~500 ppm
	表示分解能	0.1~99.9 ppm : 0.1ppm、100~500 ppm : 1 ppm
	測定精度	指示値の±3%または±3 ppmのいずれか大きい方 (20℃において)
	応答性	約60秒 (90%応答、校正キャップ使用時)
二酸化炭素 CO <sub>2</sub>	測定方式	非分散型赤外線方式 (NDIR)
	測定範囲	0~5000 ppm
	表示分解能	1 ppm
	測定精度	指示値の±3%または±50 ppmのいずれか大きい方 (20℃において)
	応答性	約45秒 (90%応答、校正キャップ使用時)
温度	測定方式	白金測温抵抗体方式
	測定範囲	-20.0~60.0℃
	表示分解能	0.1℃
	測定精度	±0.5℃
	応答性	約60秒以下 (風速1 m/s、90%応答)
湿度	測定方式	静電容量式
	測定範囲	2.0~98.0%RH
	表示分解能	0.1%RH
	測定精度	2~80%RH : ±2.0%RH、80~98%RH : ±3.0%RH
	応答性	約15秒 (90%応答)
測定機能	測定値ホールド、最大値ホールド、電池残量表示 (5段階)、時刻表示機能、気圧補正機能、ガス校正、測定単位変更 (温度・露点温度・湿球温度 : °Cまたは° F、絶対湿度 : g/m <sup>3</sup> またはlb/ft <sup>3</sup> 、湿度率 : g/kgまたはlb/lb)、最大・最小・平均値測定 (測定間隔 : 1~999秒、測定回数 : 1~999回、最大メモリー : 1500データ)、換気率測定	
出力機能	デジタル出力 : RS-232C (ボーレート : 4800、9600、19200、38400bps) …プリンター、PCへの入出力用 アナログ出力※ : DC 0~1V (CO、CO <sub>2</sub> 、温度、湿度いずれか1 ch出力)	
電源	単3形乾電池×6本 (アルカリ電池使用可)、ACアダプター※ : AC100~240 V (50/60 Hz)	
連続測定時間	約10時間 (温度20℃、アルカリ電池使用時、RS-232C未使用時)	
使用温度環境	本体 : 5~40℃、プローブ : -20~60℃ (いずれも結露なきこと)	
保存温度環境	-20~60℃ (結露なきこと)	
本体重量	本体 : 約400 g (電池を含む) プローブ : 約250g	
外形寸法	本体 : 約88×188×51 mm プローブ測定部 : 約φ25×169 mm プローブグリップ部 : 約φ32×151 mm	
付属品	キャリングケース×1個、単3形乾電池×6本、校正用キャップおよびチューブ×1式、プローブスタンド×1個、簡易計測ソフトウェア(Windows版)×1式、RS-232C通信ケーブル×1個、取扱説明書×1冊	
別売品	予備プローブ、アナログ出力、プリンター、プリンターケーブル、ゼロガス、COスパンガス、CO <sub>2</sub> スパンガス、レギュレーター、ACアダプター	

※別売品

## 寸法図 (単位 : mm)



## 校正について



本体の校正には校正ガスキット (ゼロガス、COスパンガス、CO<sub>2</sub>スパンガス、レギュレーター) が必要です。測定精度維持のため、2~3カ月に1回程度のCO・CO<sub>2</sub>ユーザー校正をおすすめしています。

COセンサー・CO<sub>2</sub>センサーは消耗品です。ご使用頻度に関わらず、約2年で交換が必要です。

●お問い合わせ、お求めは

測定器の総合商社  
株式会社 佐藤商事  
SATO SHOUJI INC.

〒211-0063 川崎市中原区小杉町 1-403 武蔵小杉タワープレイス 5階

☎ : 044-738-0622

FAX : 044-738-0623

http://www.ureruzo.com

http://satosokuteiki.com