

Kett

SCIENCE OF SENSING
測定器のケットです。

LW-990

膜厚計測定スタンド



●写真はカタログ用のイメージ写真であり、実際の測定ではありません。

膜厚計測定スタンド LW-990

ケット膜厚計をフル活用する測定スタンド。
測定の実安定性・繰り返し精度・作業効率が向上。



●測定スタンドLW-990に膜厚計LZ-990をセットした状態。

膜厚計のプローブまたは一体型の膜厚計を膜厚計用スタンドLW-990の昇降部に取り付けることで、膜厚計の測定部が測定対象物に一定の力や角度で接触するため、人為的な測定エラーが軽減し、繰り返し精度の高い測定を行うことができます。特にパイプ状の測定対象物などで有効です。プローブタイプの膜厚計、およびデュアルタイプ膜厚計LZ-990「エスカル」に対応しています。

●仕様	LW-990
寸法・質量	150(W)×210(D)×280(H)mm, 2.5kg
対応膜厚計	プローブタイプ: 膜厚計200シリーズ, 370シリーズ, (300シリーズ, 330シリーズ) 一体タイプ: 膜厚計LZ-990
付属品	ネジ×2, LZ-990用・アタッチメント, ケーブルクリップ, プローブホルダー (黒・白), プローブ・アタッチメント, ボルト, シャフト台, 六角レンチ×2, 付属品ケース

※膜厚計300シリーズ, 330シリーズは生産終了器種です。



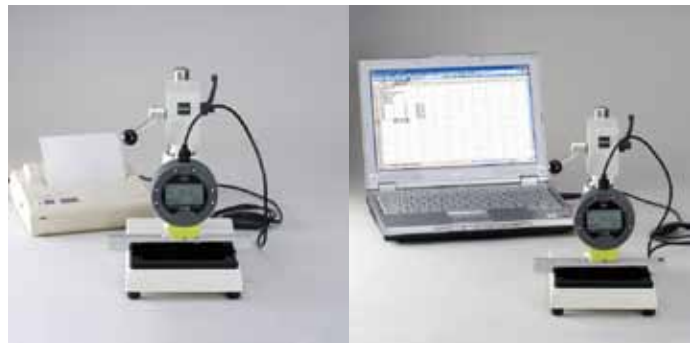
●測定スタンドLW-990はプローブタイプ膜厚計と、デュアルタイプ膜厚計LZ-990のアタッチメントが付属。



●平板の測定に適したステージ台と、丸棒などの測定に適したシャフト台が付属。

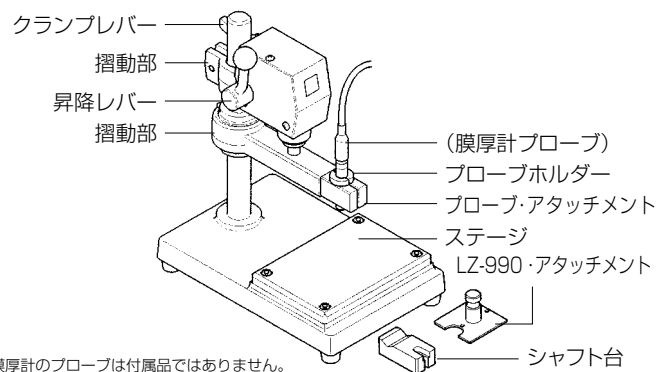


●昇降レバーは取り付け位置を、左から右に変更することが可能です。



●LW-990の活用で、より安定した測定と作業効率が向上します。

●各部の名称



※膜厚計のプローブは付属品ではありません。

Kett

株式会社ケット科学研究所

東京本社 東京都大田区南馬込1-8-1 〒143-8507
TEL(03)3776-1111 FAX(03)3772-3001
大阪支店 大阪市東淀川区東中島4-4-10 〒533-0033
TEL(06)6323-4581 FAX(06)6323-4585
札幌営業所 札幌市西区八軒一条西3-1-1 〒063-0841
TEL(011)611-9441 FAX(011)631-9866
仙台営業所 仙台市青葉区二日町2-15 二日町鹿島ビル 〒980-0802
TEL(022)215-6806 FAX(022)215-6809
名古屋営業所 名古屋市中村区名駅5-6-18 伊原ビル 〒450-0002
TEL(052)551-2629 FAX(052)561-5677
九州営業所 佐賀県鳥栖市布津原町1-1 布津原ビル 〒841-0053
TEL(0942)84-9011 FAX(0942)84-9012

当社の製品はISO 9001、品質マネジメントシステムに準拠して製作されています。
適用範囲: 水分計、成分分析計、穀粒判別器及び膜厚計の設計、開発、製造管理、校正、修理。

ご用命は

測定器の総合商社
株式会社 佐藤商事
SATO SHOUJI INC.

〒211-0063 神奈川県川崎市中原区小杉町1-403 武蔵小杉タワープレイス5階

☎: 044-738-0622

FAX: 044-738-0623

https://ureruzo.com https://satosokuteiki.com/

●この商品へのお問い合わせは上記、またはE-mailでお願いいたします。 URL <http://www.kett.co.jp/> E-mail sales@kett.co.jp

●製品改良のため、仕様や外観の一部を予告なく変更することがあります。また、製品の色調は印刷のため実物とは異なる場合もありますのであらかじめご了承ください。 1010・KA・0101・003K