

Handheld Digital Tachometer

デジタル  
ハンディタコメーター

HT-3200/4200/5500

ONOSOKKI



接触式  
HT-3200



非接触式  
HT-4200



接触式・非接触式両用  
HT-5500

株式会社 小野測器  
<https://www.onosokki.co.jp/>

# HT-3200 HT-4200 用途に応じて選べるデジタルハンディタコメーター

## 接触式

### HT-3200 デジタルハンディタコメーター

0.5 r/min から計測可能なローレンジ付き。周速リング・回転接触子を本体のポケットに内蔵できます。

- 0.5 r/min の低速から10,000 r/minまで測定可能 (周速度: 0.05~1000.0 m/min)
- 小型・軽量ボディに大型液晶表示器を採用 (文字高さ10.5 mm)
- 測定結果の確認に便利なメモリ機能付き
- 接触子を付属の周速リングと交換すると、周速度測定ができる2役タイプ
- 周速リングを収納するポケット付き
- 電源スイッチOFF後最終測定値を約30秒間継続表示
- 電池の交換時期を表示

グッドデザイン賞受賞

回転接触子・周速リング収納ポケット(本体裏面)



HT-3200 仕様										
方式	接触方式									
表示部	液晶表示、5桁 (文字高さ10.5 mm)									
測定単位	Loレンジ: 0.1 r/min Hiレンジ: 1 r/min									
表示更新時間	1秒自動繰り返し (ただし、Loレンジ: 0.5~1.0 r/min では2秒) 1秒自動繰り返し (ただし、Hiレンジ: 5~10 r/min では2秒)									
回転速度測定範囲と測定精度	Loレンジ: 0.5~1249.9 r/min時 ±0.1 r/min以内 1250.0~2000.0 r/min時 ±0.2 r/min以内 Hiレンジ: 5~10,000 r/min時 ±1 r/min以内									
周速度測定範囲	<table border="1"> <thead> <tr> <th></th> <th>KS-200 (付属)</th> <th>KS-100 (オプション)</th> </tr> </thead> <tbody> <tr> <td>Loレンジ</td> <td>0.05~200.00 m/min</td> <td>0.5~2000.0 mm/s</td> </tr> <tr> <td>Hiレンジ</td> <td>0.5~1000.0 m/min</td> <td>5~10,000 mm/s</td> </tr> </tbody> </table> 回転速度での精度校正になります。測定単位は変更できません。KS-200使用時、測定値を1/10にすると、m/min単位の値になります。		KS-200 (付属)	KS-100 (オプション)	Loレンジ	0.05~200.00 m/min	0.5~2000.0 mm/s	Hiレンジ	0.5~1000.0 m/min	5~10,000 mm/s
	KS-200 (付属)	KS-100 (オプション)								
Loレンジ	0.05~200.00 m/min	0.5~2000.0 mm/s								
Hiレンジ	0.5~1000.0 m/min	5~10,000 mm/s								
メモリ機能	メモリ数: 10個									
データホールド機能	計測終了後30秒間は表示保持、その後オートパワーオフ									
ローバッテリー表示	電池電圧が約3.3 V以下になるとLOWマークを表示									
オーバーレンジ表示	"ERROR" 文字表示									
電源	単4形乾電池×3本 電池寿命: 約20時間 (アルカリ乾電池使用、20℃にて)									
使用温度 (湿度) 範囲	0~40℃、35~85%RH (結露なきこと)									
保存温度 (湿度) 範囲	-10~55℃、35~85%RH (結露なきこと)									
外形寸法	63 (W) × 172 (H) × 38.5 (D) mm									
質量 (乾電池含まず)	約160 g									
CEマーキング	対応									
付属品	回転接触子 (KS-300) 2個 (1個は本体に収納) 周速リング (KS-200 m/min用) 1個 (本体に収納) 取扱説明書 (和、英) 各1部									

HT-3200



HT-4200



- 5桁表示で4~50,000 r/minまでワイドレンジ測定が可能 (反射マーク複数枚使用)
- ポケットに入る小型・軽量ボディに大型液晶表示器を採用 (文字高さ10.5 mm)
- 測定結果の確認に便利なメモリ機能付き
- 光沢のある軸でも付属反射マークで測定可能
- 30~50,000 r/minまで広範囲に1 r/min単位で測定可能 (反射マーク1枚のとき)
- 検出部と被測定面 (反射面) とを、20~300 mm離して測定でき安全
- 電源スイッチOFF後最終測定値を約30秒間継続表示
- 電池の交換時期を表示

- 測定結果の確認に便利なメモリ機能付き
- 光沢のある軸でも付属反射マークで測定可能

## 非接触式

### デジタルハンディタコメーター HT-4200

小型ハンディタイプの非接触式デジタル回転計です。測定対象の回転体に付属の反射マークを貼り、赤色光をマークに当てます。反射マークを複数枚貼ると、より低速から測定が可能です。

グッドデザイン賞受賞

### デジタルハンディタコメーター HT-4200

小型ハンディタイプの非接触式デジタル回転計です。測定対象の回転体に付属の反射マークを貼り、赤色光をマークに当てます。反射マークを複数枚貼ると、より低速から測定が可能です。

HT-4200 仕様															
方式	赤色可視光電反射方式														
検出距離	20~300 mm														
表示部	液晶表示、5桁 (文字高さ10.5 mm)、測定単位固定 (r/min)														
表示更新時間	1秒自動繰り返し (ただし、60/反射マーク数 r/min以下の回転速度では2秒)														
測定範囲	測定単位: 1 r/min 複数の反射マークを貼ることにより、より低速の回転速度から測定できます。														
	<table border="1"> <thead> <tr> <th>測定範囲</th> <th>反射マーク数</th> </tr> </thead> <tbody> <tr> <td>30~50,000 r/min</td> <td>1</td> </tr> <tr> <td>15~25,000 r/min</td> <td>2</td> </tr> <tr> <td>10~16,667 r/min</td> <td>3</td> </tr> <tr> <td>8~12,500 r/min</td> <td>4</td> </tr> <tr> <td>5~8,333 r/min</td> <td>6</td> </tr> <tr> <td>4~6,250 r/min</td> <td>8</td> </tr> </tbody> </table>	測定範囲	反射マーク数	30~50,000 r/min	1	15~25,000 r/min	2	10~16,667 r/min	3	8~12,500 r/min	4	5~8,333 r/min	6	4~6,250 r/min	8
測定範囲	反射マーク数														
30~50,000 r/min	1														
15~25,000 r/min	2														
10~16,667 r/min	3														
8~12,500 r/min	4														
5~8,333 r/min	6														
4~6,250 r/min	8														
測定精度 (反射マーク1枚のとき)	30~12,499 r/min時 ±1 r/min以内 12,500~24,999 r/min時 ±2 r/min以内 25,000~50,000 r/min時 ±4 r/min以内														
パルス数設定機能	より低速の回転速度から測定するための反射マークの数を設定できます。設定値: 1, 2, 3, 4, 6, 8 P/R														
メモリ機能	メモリ数: 10個														
データホールド機能	計測終了後30秒間は表示保持、その後オートパワーオフ														
ローバッテリー表示	電池電圧が約3.3 V以下になるとLOWマークを表示														
オーバーレンジ表示	"ERROR" 文字表示														
電源	単4形乾電池×3本、電池寿命: 約20時間 (アルカリ乾電池使用、20℃にて)														
使用温度 (湿度) 範囲	0~40℃、35~85%RH (結露なきこと)														
保存温度 (湿度) 範囲	-10~55℃、35~85%RH (結露なきこと)														
外形寸法	62 (W) × 129 (H) × 26.4 (D) mm														
質量 (乾電池含まず)	約90 g														
CEマーキング	対応														
付属品	反射マーク1シート (25枚)、取扱説明書 (和、英) 各1部														

## 接触式・非接触式両用

### HT-5500 デジタルハンディタコメーター

6.0 r/min (低速回転) から99999 r/min (高速回転) まで広範囲測定。全てにおいて先駆の技術が生きています。

- メモリ機能搭載 最大20データのメモリ可能
- 接触・非接触測定両用タイプ しかも非接触タイプでライン速度測定が可能
- 回転速度の記録用にアナログ出力、回転同期信号として、パルス出力を標準装備
- ピークホールド機能搭載 測定中の最大値、最小値表示が可能
- バックライト付き大型LCD
- 三脚、スタンド治具 (オプション) 取り付け対応 三脚等に固定して連続測定が可能

### 見やすい大型液晶表示 (バックライト付き)



HT-5500 仕様																						
検出方式	赤色可視光電反射方式、接触方式 (接触アダプター装着)																					
検出距離	20~300 mm																					
表示部	液晶表示、5桁、バックライト付き (文字高さ: 10.2 mm)																					
測定時間	1 s + 入力信号 1 周期時間以内 (ただし、60 r/min 以下の場合、周期時間の約2倍)																					
表示更新時間	約1秒																					
測定単位	r/min, r/s (回転速度)、m/min (周速度)、ms (周期)、COUNT (積算カウント)																					
測定範囲	<table border="1"> <thead> <tr> <th></th> <th>非接触式</th> <th>接触式</th> </tr> </thead> <tbody> <tr> <td>r/min (Hiレベル)</td> <td>6~99999</td> <td>6~20000</td> </tr> <tr> <td>r/min (Loレベル)</td> <td>6.0~600.0</td> <td>6.0~600.0</td> </tr> <tr> <td>r/s</td> <td>0.10~999.99</td> <td>0.10~400.00</td> </tr> <tr> <td>m/min</td> <td>0.6~9999.9</td> <td>0.6~400.0</td> </tr> <tr> <td>COUNT</td> <td>0~99999</td> <td>0~99999</td> </tr> <tr> <td>ms</td> <td>0.6~9999.9</td> <td>2.5~9999.9</td> </tr> </tbody> </table>		非接触式	接触式	r/min (Hiレベル)	6~99999	6~20000	r/min (Loレベル)	6.0~600.0	6.0~600.0	r/s	0.10~999.99	0.10~400.00	m/min	0.6~9999.9	0.6~400.0	COUNT	0~99999	0~99999	ms	0.6~9999.9	2.5~9999.9
	非接触式	接触式																				
r/min (Hiレベル)	6~99999	6~20000																				
r/min (Loレベル)	6.0~600.0	6.0~600.0																				
r/s	0.10~999.99	0.10~400.00																				
m/min	0.6~9999.9	0.6~400.0																				
COUNT	0~99999	0~99999																				
ms	0.6~9999.9	2.5~9999.9																				
測定精度	表示値 (*) × (±0.02%) ±1 カウント *表示値は小数点を除いたカウント値 (注)・周速度の測定精度は回転体の回転速度に依存します。上記の測定精度は非接触測定のもので、また、手ぶれによる誤差は含まれていません。接触測定の際は接触子の滑り、精度が加わります。																					
ピークホールド機能	最大値 (MAX)、最小値 (MIN)																					
メモリ機能	最大20データ																					
オーバーレンジ機能	測定値が測定範囲を超えた時にオーバーレンジ (ERROR) マーク表示																					
回転上限警告機能	回転速度が予め設定された上限値を超えた時、上限警告 (↑マーク) 表示																					
周速度演算機能	予め設定された直径 (mm) と測定回転速度から周速度を演算																					
積算カウント機能	入力信号のパルスを積算カウント 注: 表示は表示更新時間毎となります。																					
周期測定機能	入力パルスの周期を測定 (但し、1秒以下の場合には入力パルスの平均値)																					
回転速度	非接触式 (反射マーク)、接触式 (KS-300を使用)																					

## HT-5500



回転接触子 KS-300 + 接触アダプター HT-0502

を取り付けて、ライン速度測定としてもご利用いただけます。

赤色可視光

三脚取り付け用ネジ穴 接触アダプター取り付け用ネジ穴 (兼用)

電池ボックス (単4形乾電池4本)

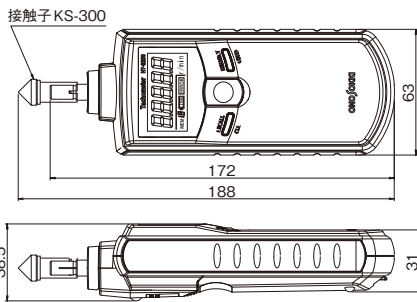
パルス出力用端子  
アナログ出力用端子  
ACアダプター入力端子

出力部	出力電圧	0~1 V/0~F.S. (フルスケールは任意設定)
	変換方式	10 bit D/A変換方式
	リニアリティ	±1 %/F.S.
パルス出力	出力更新時間	50 ms + 入力信号 1 周期時間以内
	温度安定度	±0.05 %/F.S./°C (スパン & ゼロ)
	フルスケール設定誤差	±0.5 %/F.S.
一般仕様	負荷抵抗	100 kΩ 以上
	出力電圧	Hiレベル: 4.5 V以上 (反射マーク検出時) Loレベル: 0.5 V以下
	出力論理	正論理
付属品	電源	単4形乾電池×4本または専用ACアダプター (オプションPB-7090) 【別売】
	電池寿命	約32時間 (バックライトOFF時) 約8時間 (バックライトON時) (アルカリ乾電池使用、20℃にて)
	ローバッテリー表示	電池電圧が約4.5 V以下になるとLOWマークを表示
	使用温度 (湿度) 範囲	0~40℃、35~85%RH (ただし結露なきこと)
	保存温度 (湿度) 範囲	-10~50℃、35~85%RH (ただし結露なきこと)
CEマーキング	外形寸法	66 (W) × 180.5 (H) × 47.5 (D) mm (本体のみ) 66 (W) × 237.2 (H) × 57.5 (D) mm (接触アダプター+回転接触子)
	質量 (乾電池含まず)	約220 g (本体のみ)、約282 g (接触アダプター+回転接触子)
	CEマーキング	対応
付属品	接触アダプター (HT-0502) 1個 回転接触子 (KS-300) 1個 周速リング (KS-200 m/min用) 1個 反射マーク (12 mm角 25枚) 1シート キャリングケース 1個 取扱説明書 (機能解説編: 和、英 基本操作編: 和、英) 各1部	



## HT-3200 (接触式)

### ●外形寸法図 単位:mm

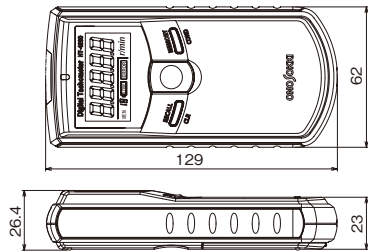


●付属品

- 回転接触子 (KS-300) 2個  
(2個のうち1個は本体に収納)
- 周速リング (KS-200 m/min用) (本体に収納)
- 取扱説明書 (和、英) 各1部

## HT-4200 (非接触式)

### ●外形寸法図 単位:mm



●付属品

- 反射マーク 1シート  
(12mm角×25枚)
- 取扱説明書 (和、英) 各1部

## アクセサリ

### ●接触子 (接触式用)

周速リング (mm/s用)  
KS-100



直径φ19.1mm  
周長 60mm  
幅 3.4mm

回転接触子 (回転数測定用)  
KS-300



周速リング (m/min用)  
KS-200



直径φ31.8mm  
周長 100mm  
幅 4mm

延長用中継シャフト (KS-300用)  
KS-700



延長量 40mm

### ●反射マーク (非接触式用)

HT-011



復帰反射体を使用しており、HT-4200、HT-5500に最も適した反射マークです。  
(12mm×12mm×25面×10シート)

### ●キャリングケース

HT-3200用キャリングケース  
HT-0300 ¥6,500 (税抜き)



HT-4200用キャリングケース  
HT-0400 ¥6,000 (税抜き)

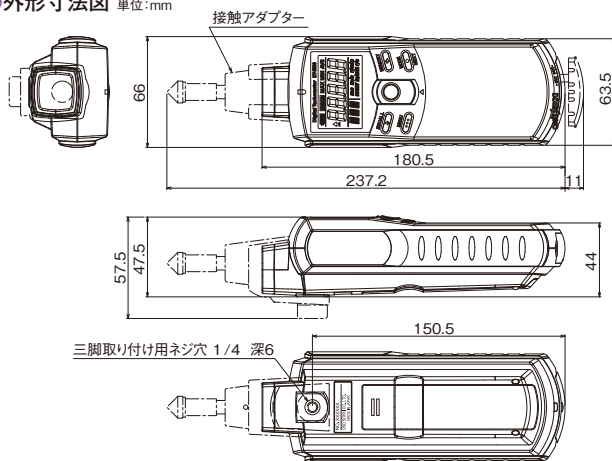


HT-4200用ソフトケース  
HT-0003 ¥3,000 (税抜き)



## HT-5500 (接触式・非接触式両用)

### ●外形寸法図 単位:mm

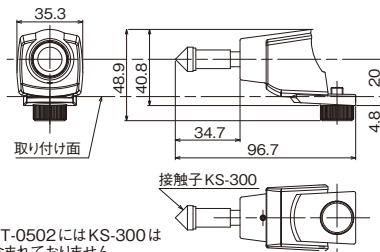


●付属品

- 接触アダプター (HT-0502) 1個
- 回転接触子 (KS-300) 1個
- 周速リング (KS-200 m/min用) 1個
- 反射マーク (12mm角×25枚) 1シート
- キャリングケース 1個
- 取扱説明書 機能解説編 (和、英) 各1部  
基本操作編 (和、英) 各1部

### ●接触アダプター寸法図 (HT-0502)

(旧型 HT-0501 とは互換性がありません)



※HT-0502にはKS-300は含まれておりません。

## アクセサリ

●KS-100	周速リング (mm/s用)	¥5,500 (税抜き)
●KS-200*1	周速リング (m/min用)	¥3,000 (税抜き)
●KS-300*1	回転接触子 (回転速度測定用)	¥1,500 (税抜き)
●KS-700	延長用中継シャフト (KS-300用)	¥8,000 (税抜き)
●HT-011	反射マーク (10枚1組)	¥3,200 (税抜き)
●AX-501	信号出力ケーブル (2m) (アナログ・パルス出力兼用) φ2.5ピンプラグ~BNC (C02型)	¥5,000 (税抜き)
●HT-0521B	スタンド治具	組みで使用 ¥16,000 (税抜き)
●HT-0522	マグネットスタンド	
	測定用三脚*2	¥22,500 (税抜き)
●PB-7090*3	ACアダプター (国内向け電源ケーブル付属) (入力:AC100~240V、出力:DC5.9V/3.5A)	¥6,000 (税抜き)
●HT-0502*1	接触アダプター	¥9,000 (税抜き)

\*1は標準付属品です。 \*2はSLIK社製 エアリー L100です。  
\*3はAdapter Technology製です。海外向け電源ケーブルについてはお問い合わせ下さい。

スタンド治具+マグネットスタンド  
HT-0521B+HT-0522



測定用三脚



接触アダプター  
HT-0502



信号出力ケーブル (2m)  
AX-501



### お客様へのお願い

#### ■輸出または国外へ持ち出す際のご注意

当社製品 (役務を含む) を輸出または国外へ持ち出す場合は、外為法 (外国為替及び外国貿易法) の規定により、リスト規制該当品であれば、経済産業大臣へ輸出許可申請の手続きを行ってください。なお、非該当品であってもキャッチオール規制に該当する場合は、経済産業大臣へ輸出許可申請が必要となります。当社製品の該非判定書をお求めの際は、当社ホームページの該非判定書発行依頼ページよりご依頼ください。お問い合わせは、最寄りの当社営業所または当社総務人事グループ (045-935-3888) までご連絡ください。

- 記載事項は変更になる場合がありますので、ご注文の際はご確認ください。
- 価格は変更になる場合がありますので、ご注文の際はご確認ください。



●機器を正しく安全にお使いいただくために、ご使用前に必ず「取扱説明書」をよくお読みください。

### ●代理店・販売店

測定器の総合商社  
**株式会社 佐藤商事**  
SATO SHOUJI INC.

〒211-0063 神奈川県川崎市中原区小杉町1-403 武蔵小杉タワープレイス5階

TEL. 044-738-0622

FAX. 044-738-0623

<https://ureruzo.com> <https://satosokuteiki.com>

# 株式会社 小野測器

\*本カタログ記載の価格はすべて税抜き価格です。