




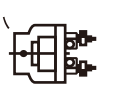
株式会社佐藤商事 FAX: 044-738-0623

おかけ間違えにご注意下さい

御依頼日 令和 年 月 日

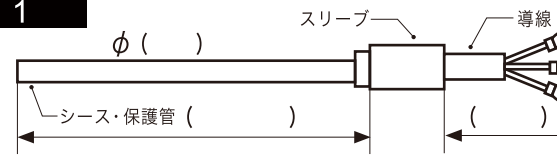
該当するものにCheckを入れてご記入ください

御客様会社名				御担当者様			
御予算				御検討商品			
TEL		FAX		Email	@		
エンドユーザー納品先 (上記と異なる場合)							

使用環境	使用測定温度	~ °C	雰囲気ガス種	空気	その他( )		温度	°C
	測定対象	固体(表面・内部・雰囲気側的)		気体	液体	その他( )		
構造	被覆導線	シース	保護管	その他( )				
測温接点	熱電対	1対形	2対形	K	T	R	その他( )	
測温素子(種類、数)	測温抵抗体	1対形	2対形	Pt100	JPt100	2線式	3線式	4線式
許容差	熱電対	クラス1	クラス2	測温抵抗体	クラスA	クラスB		
保護管材質	金属	SUS316	SUS310	インコネル	ホスキンス	その他( )		
	非金属	セラミック	PTO	PT1	その他( )			
端子箱	端子箱付き 下図 4~6	密閉大 		密閉小 		開放大 		開放小 
	端子箱なし (リード線付き)							
被覆導線仕様 リード付タイプは、必ずご指定願います	長さ	2m	3m	5m	その他( )m			
	被覆材質	ビニール	ガラス	フッ素樹脂	アルミナ	その他( )		
	シールド	無	有	その他( 内シールド 外シールド )				

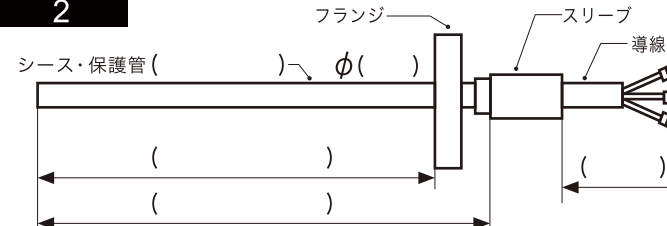
オプション	有	スプリング	フレキチューブ	オプションあり	詳細は下図 1~7 を選択し記載してください			
その他の仕様	無	端子(YM3・YM4・RM3・RM4・ミニプラグ・むき出し)			その他( )			

**1**



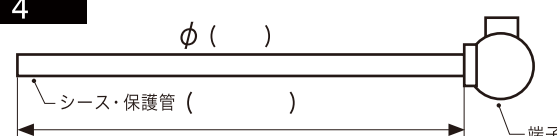
スリーブ 導線  
 $\phi( )$   
 シース・保護管( )

**2**



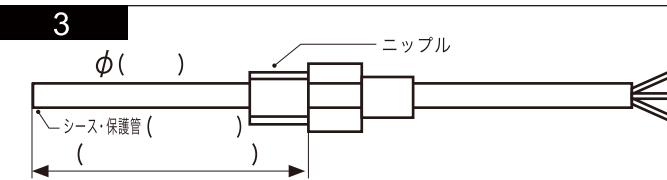
フランジ スリーブ 導線  
 シース・保護管( )  $\phi( )$   
 ( ) ( )

**4**



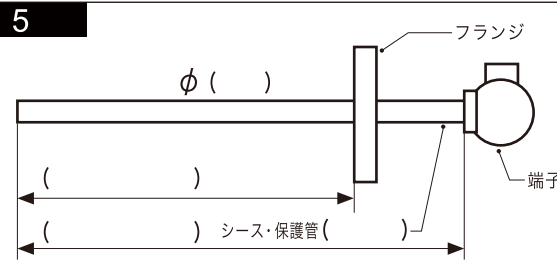
$\phi( )$   
 シース・保護管( ) 端子部

**3**



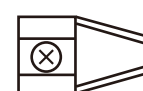
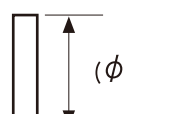
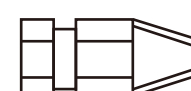
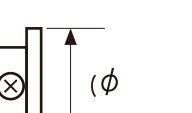
ニップル  
 $\phi( )$   
 シース・保護管( ) ( )

**5**

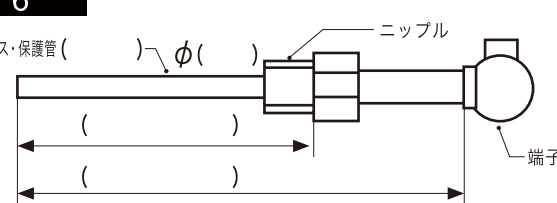


フランジ 端子部  
 $\phi( )$   
 ( ) ( ) シース・保護管( )

**7 オプション**

固定ニップル		1/8	1/4	3/8	固定フランジ		$\phi( )$
	呼径( )	1/2	3/4				
コンプレッションフィッティング		1/8	1/4	コア: 銅 フッ素樹脂	ルーズフランジ		$\phi( )$
		3/8	1/2				
		3/4					

**6**



ニップル 端子部  
 シース・保護管( )  $\phi( )$   
 ( ) ( )

【捕捉】 その他、特殊仕様・既製品情報等について