

抜群の操作性

P-SCOPE Pro

高輝度LED採用で驚きの鮮明画像



位相差顕微鏡

P-SCOPE Pro

頑強なボディ
簡単操作
小型軽量

超！高画質

高輝度LEDを使用しモニター画面を大幅に鮮明にしました！

- 小型軽量ながら群を抜く操作性&超！高画質
- 総合倍率 5,800倍（29インチモニター時）※17インチモニター時4,000倍
- 位相差方式採用光学系
- 光源にはLED使用 環境に優しい超低消費電力 2.4W

使
い
や
す
さ
を
徹
底
追
求
し
た
理
想
型

より高画質

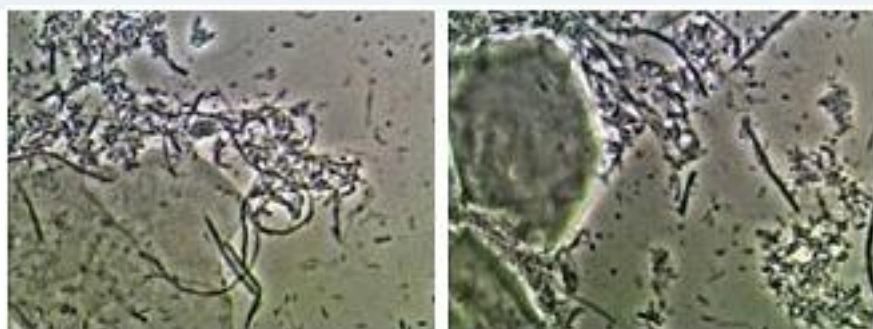
- 高画質対物レンズ&コンデンサーレンズ
- 10ミクロンの細菌を約6cmの大きさに映像化(電子顕微鏡に迫る高倍率)

より簡単

- 『明るさ』『色合い』画像調節はフルオート
- 余分な操作が不要だからすぐに画像観察可能
- ウォームアップ不要！交換不要の小電力光源LED
- テレビにつないで、電源ONだけで準備完了！



血液や歯周病菌の観察に最適！



口腔環境は食生活や生活習慣の変化により歯周病などのトラブルの原因になりがち。顕微鏡を用い、歯槽膿漏、歯みがき方法、プラークコントロールなどの検診・指導・治療、お口の管理のためのツールとして、



あなたの血液を**チェック**！



■ 画像をすぐにテレビで見られます。油浸・染色不要



●ビデオ入力端子付きテレビ (付属しません)

付属のケーブルでビデオ入力端子付きのテレビに接続して使用します。大きな画面で、一度に複数の人間が同時に観察できるので、非常に使い勝手がよく、特別な知識が無くても顕微鏡画像を観察する事が出来ます。

●家庭用ビデオデッキ (付属しません)

また、家庭用ビデオデッキで手軽に画像を記録できます。高価な専用機器を買い揃えなくても、ご家庭に有る電化製品で簡単に画像収録システムが構築できます。

■ ビデオキャプチャケーブル(別売)でパソコンとも簡単接続

取り込んだ画像を保存・編集動画の一時停止やコマ送りが自由自在。画像を比較検討したり、解析も簡単。

※ パソコンは別売りです。画像の保存・編集にはオプションのビデオキャプチャケーブル(ソフト同梱)が必要です。

■ 最先端技術による設計・製造

●中空アルミモノコック構造フレーム

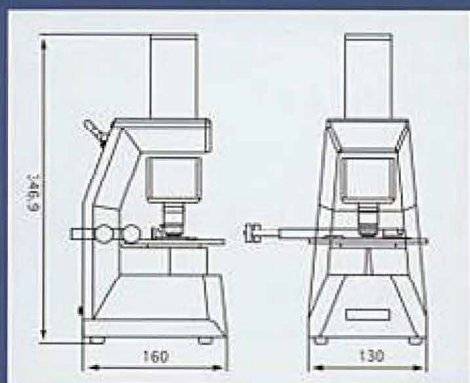
他社製顕微鏡に類を見ない構造は、高剛性と同時に軽量化も実現。従来機種より1kg計量の4.4kgを達成。

●インナーライド方式鏡筒

アウトパイプ内を、CCDカメラと対物レンズが一体となったインナーパイプがスライドする独自方式超高倍率画像を安定させます。

位相差顕微鏡 P-SCOPE Pro

分類	位相差顕微鏡(位相差方式採用光学系)
ステージ寸法	130mm × 110mm
内臓カメラ	1/4 インチ CCD イメージセンサ 有効画素 40 万画素 最低照度 0.5Lux/F1.2 1/60~1/120000sec 可変オート電子シャッター
出力	NTSC(ビデオ信号) 準拠 RCA コンポジット端子
光源	LED(高輝度発光ダイオード)
集光	位相差リング + コンデンサーレンズ
照準装置	内外筒(テレスコピック)方式 + 無回転ネジ送り(0.5mm ピッチ)
対物レンズ	Phase DIM40/0.65
総合倍率	<29 インチモニター使用時> 5,800 倍 <17 インチモニター使用時> 約 4000 倍
寸法	W130mm × D160mm × H346mm
重量	4.4kg
鏡筒長	191mm
電源	AC100V (専用 AC アダプタ使用)
消費電力	最大 2.4W



ボディサイズ

安全に関するご注意

商品を安全にお使いいただくためご使用前に必ず「取扱説明書」をよくお読みください。

水、湿気、湯気、ほこり、油膜などの多い場所に設置しないでください

火災、感電、故障などにより、死亡や大けがになることがあります

取扱に関するご注意

顕微鏡は精密機器です。誤った方法や適切でない環境で使用すると性能を発揮できないだけでなく、故障の原因となりますのでご注意ください。

衝撃、振動を与えないで下さい。

細菌や血液・体液の観察に使用する場合は汚染、感染に充分注意し顕微鏡本体や使用者が清潔に保たれるような措置を施してください。

使用可能な周囲温度範囲は10℃～30℃です

使用する1時間以上前から適正温度内に保ち、急激な温度の上昇・下降の無いようにしてください
極端な高温、または低温の環境下で使用するとピント調整機構や画像に支障をきたす場合があります。



測定器の総合商社

株式会社 佐藤商事

SATO SHOUJI INC.

〒211-0063 神奈川県川崎市中原区小杉町1-403 武蔵小杉タワープレイス5階

☎: 044-738-0622

FAX: 044-738-0623

<https://ureruzo.com>

<https://satosokuteiki.com>