

Case: 包装シール部に中の商品が噛み込んでいる状態で出荷してしまい、
全数検査しなければならない状況に・・・

包装シール部に中の商品が噛み込むと気密性が保てず品質が保持できない商品となります。
ユーザー様によっては中の商品が噛み込んでいないか、人間の目で全数チェックするなど
大変な労力をかけ、出荷前に検査をされています。
包装紙によっては中の商品が見えないため光学カメラや光電センサーで検知はできません。

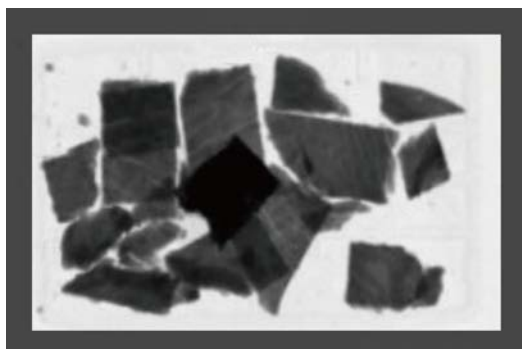
— X線検査機PROTEXシリーズに新機能追加 —

AD-4991-2515 / AD-4991-3530のオプション

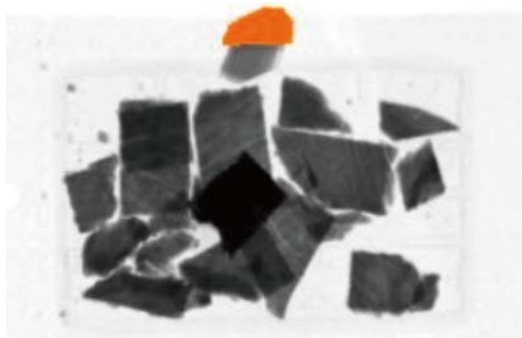
噛み込み検査機能



① 検査登録用サンプルをご用意ください。



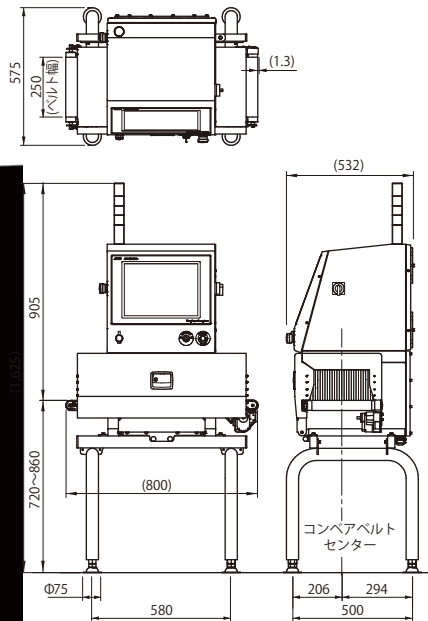
② 登録用サンプルを流し自動で領域設定。



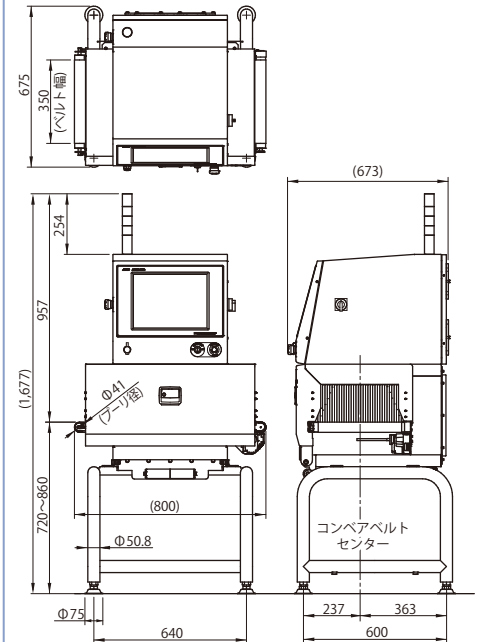
③ 登録した検査領域に中の商品があると
“噛み込み”と判定する。



AD-4991-2515



AD-4991-3530



X線検査機 AD-4991の詳細は別紙カタログをご確認ください。
 噛み込み検査機能は有料オプションとなります。

噛み込み検査画面 (参考)



検出部 拡大図

撮像された画像のオレンジ色でマークされた部分が噛み込み検出部です

噛み込み検査機能についてのお問い合わせは、お近くの営業所までご連絡ください。
 本検査機は被検査物の種類・状態、設置環境により検出能力が変わります。
 エー・アンド・デイでは、事前のお打合せと**サンプルテスト (無料)**を実施しています。

