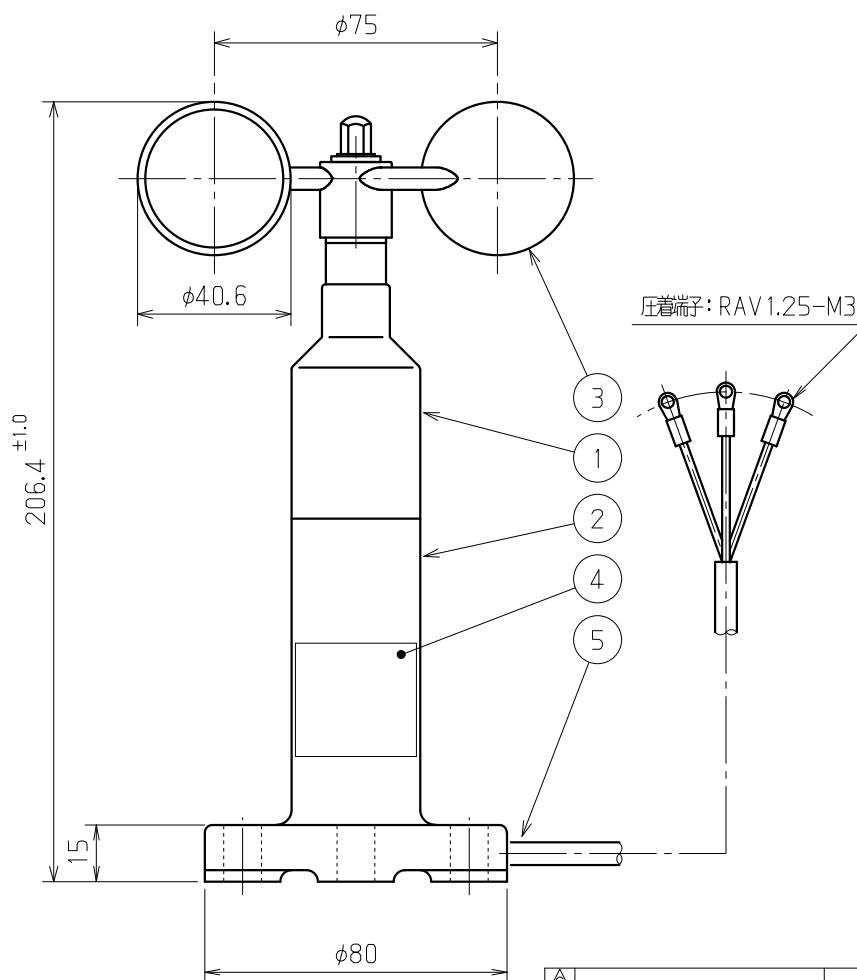
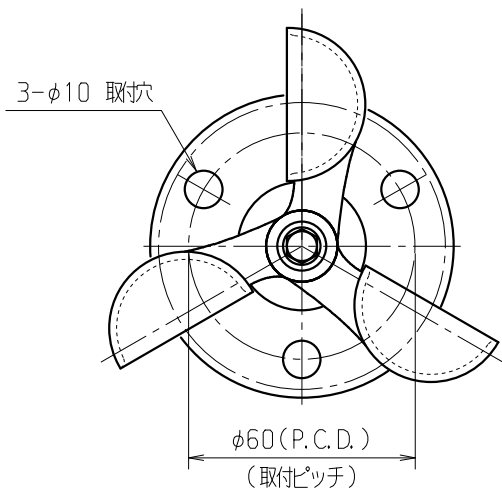


番号	部品名	数量	材質/規格
1	本体ボディ	1	AC7A
2	ベース	1	AC7A
3	風杯	1	樹脂
4	銘板	1	アルミシール
5	ケーブル	20m	0.5 <sup>φ</sup> x 2C MVVS



△				
△				
△				
No.	改訂内容	担当	承認	年/月/日

 (株)大田計器製作所 OTA KEIKI SEISAKUSHO CO., LTD.	尺度 SCALE	1/2
	単位 UNIT	mm
	個数 QTY.	1
	記事 NOTE	重量: 約400g (除ケーブル)
	製造 DR.	藤川
写真 TR.		
照査 CH.		
承認 AP.		

仕上 FINISH	ポリウレタン塗装 マンセル値 N6近似
材質 MATERIAL	

品番 PART No.	OD-630
図番 DRW. No.	
品名 PART	風杯型風速計 発信器
名称 TITLE	小型風杯型風速計 No.260-SP-T

FILE No.	260-SP-T	DO1//A
----------	----------	--------