

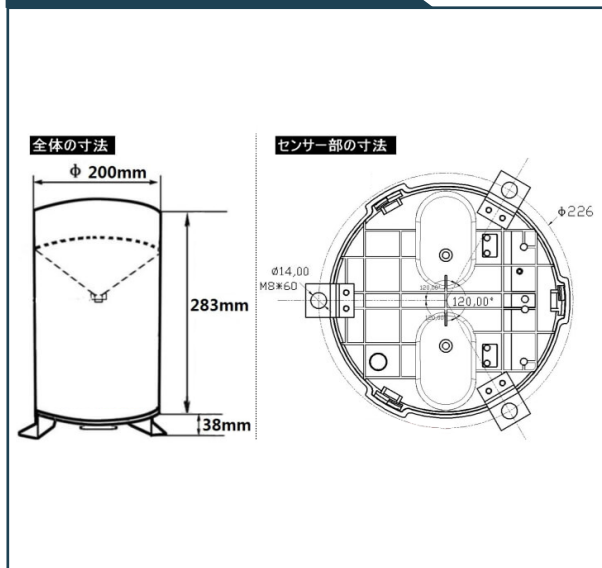
# 転倒ます型雨量計 MJ-AME

2つのますがシーソーのように  
転倒し雨の量を観測する雨量計  
倒れた数を数えて雨の量を測定



- 隔測用雨量計感部の標準タイプ
- ポリカーボネート (PC) 樹脂と ABS 樹脂
- 電接计数器や電磁カウンタ等、各種測定器記録計と組み合わせて使用可能
- 感部の転倒毎にリードスイッチが作動パルス信号 (無電圧接点) を出力

## 寸法



## 仕様

型式番号	MJ-AME
材質	ABS+PC
測定範囲	0mm/分～4mm/分
精度	±4% (≤4mm/分) ;
感度	一転倒=0.5mm
受水内径	200mm±0.3%
切刃の鋭角	40°～45°
ろ過網	スチールステンレス
出力信号	リードスイッチ、2パルス/mm (最大 DC24V・100mA)
水平制御	本体丸型水準器で制御
取付穴	3穴 (M8ボルト用)
放電制御	ストレートスルーフロー機構
使用环境温度	0℃～50℃
使用環境湿度	0%RH～95%RH
重量	約2.1kg
サイズ	260mm×260mm×420mm

● 販売価格については、お問い合わせください。

カタログ上の注意 ●掲載商品の仕様および外観は、改良のため予告なく変更される場合があります。●本カタログに使用している画像は、機能をわかりやすくご理解いただくためのイメージ図も含まれております。実際の動作中の表示とは異なる場合がありますのでご注意ください。●実際の色とは、印刷の誤差で少し異なる場合があります。

測定器の総合商社  
株式会社 佐藤商事  
SATO SHOUJI INC.

〒211-0063 川崎市中原区小杉町 1-403 武蔵小杉タワープレイス 5 階

☎: 044-738-0622

FAX: 044-738-0623

<https://ureruzo.com> <https://satosokuteiki.com/>