

NEW
MODEL

Yamato

音声ランク選別機

ランクNAVI2

音声で重さ選別作業が早くかんたんにできます。
ランク選別組合せ機能により
かんたんに定量詰め作業ができます。



UDS-1VN-R2-15

UDS-1VN-R2-30
(載皿はステンレス製)



かんたんにランクの設定

付属のリモコンを使えば
ランクの設定をかんたんに
行うことができます。



かんたん作業

はかりから商品を
取り除くだけで
重さの選別ができます。



らくらく選別

選別した商品の
重さも確認できます。



定量詰め作業がかんたんに

はかりが指示したランクの
商品だけを載せるだけで、
目標値に近い組合せに
なります。

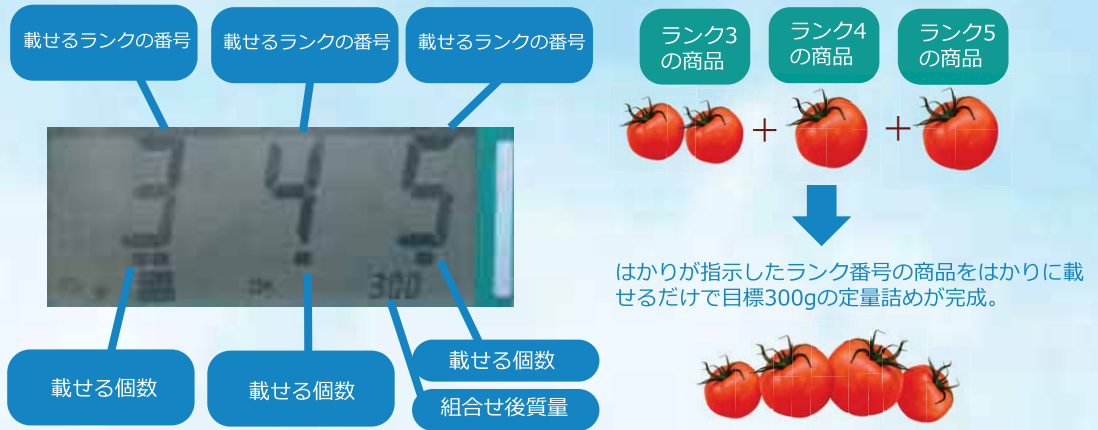


歩留まり向上

無駄なく組合せられることで
歩留まりが向上します。

ランク選別 組合せ機能 (レシピ方式)

あらかじめランク選別をおこなった商品を使い、はかりの指示にて組み合わせるだけで定量詰め作業ができます。



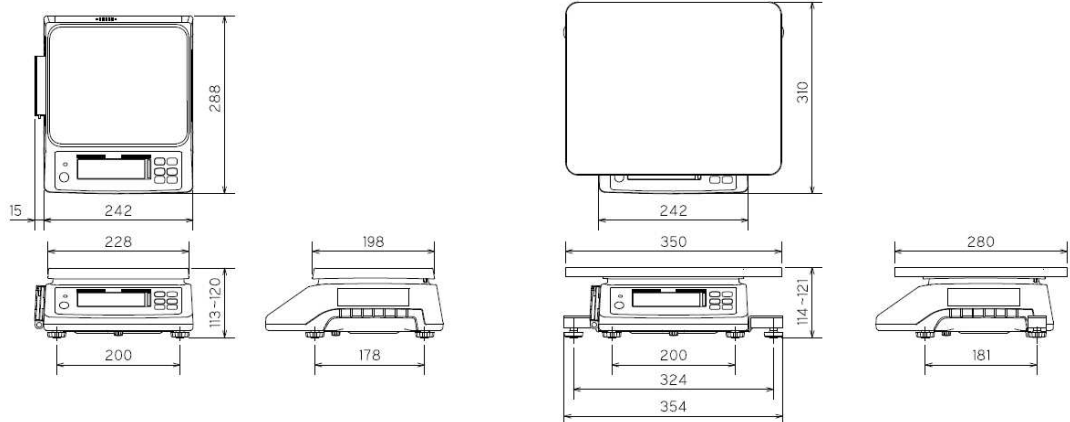
仕様

型番	UDS-1VN-R2-3	UDS-1VN-R2-6	UDS-1VN-R2-15	UDS-1VN-R2-30
検定	検定外品			
ひょう量	3,000g	6,000g	15,000g	30,000g
目量	0.5g	1g	2g	5g
設定目量	0.1g	0.2g	0.5g	1g
選別方法	減算式 / 加算式			
最大ランク数	10 ランク			
登録可能品種数	10 品種			
音声登録パターン	224 パターン			
表示	液晶表示管 (7 セグメント・最大 5 桁)、LED ランプ (7 色に点灯)			
表示文字高	13.6(W) × 26(H)mm、サブ表示サイズ 3.1(W) × 6.0(H)mm			
載皿寸法	228(W) × 198(D)mm			350(W) × 280(D)mm
外形寸法 / 自重	257(W) × 288(D) × 120(H)mm/ 約 2.3kg			354(W) × 310(D) × 121(H)mm/ 約 4.3kg
機能	オートオフ機能、ワンタッチ風袋引き機能、音声機能、ランク選別機能、リモコン設定機能、 ランク選別組合せ機能			
電源	AC アダプタ (付属)			
付属品	リモコン、AC アダプタ、取扱説明書			
オプション	ステンレス製載皿 4,000 円 (税抜価格)(3kg、6kg、15kg のみ)			
バーコード	4979916807606	4979916807613	4979916807620	4979916807637

外観寸法図

UDS-1VN-R2-3・6・15

UDS-1VN-R2-30



信頼・技術・創造

大和製衡株式会社

測定器の総合商社
株式会社 佐藤商事
SATO SHOUJI INC.

〒211-0063 神奈川県川崎市中原区小杉町1-403 武蔵小杉タワープレイス5階

TEL : 044-738-0622 FAX : 044-738-0623

<https://ureruzo.com> SATO 測定器 .COM : <https://satosokuteiki.com/>

CAT.NO.C0362JE01A00 19033000Ne