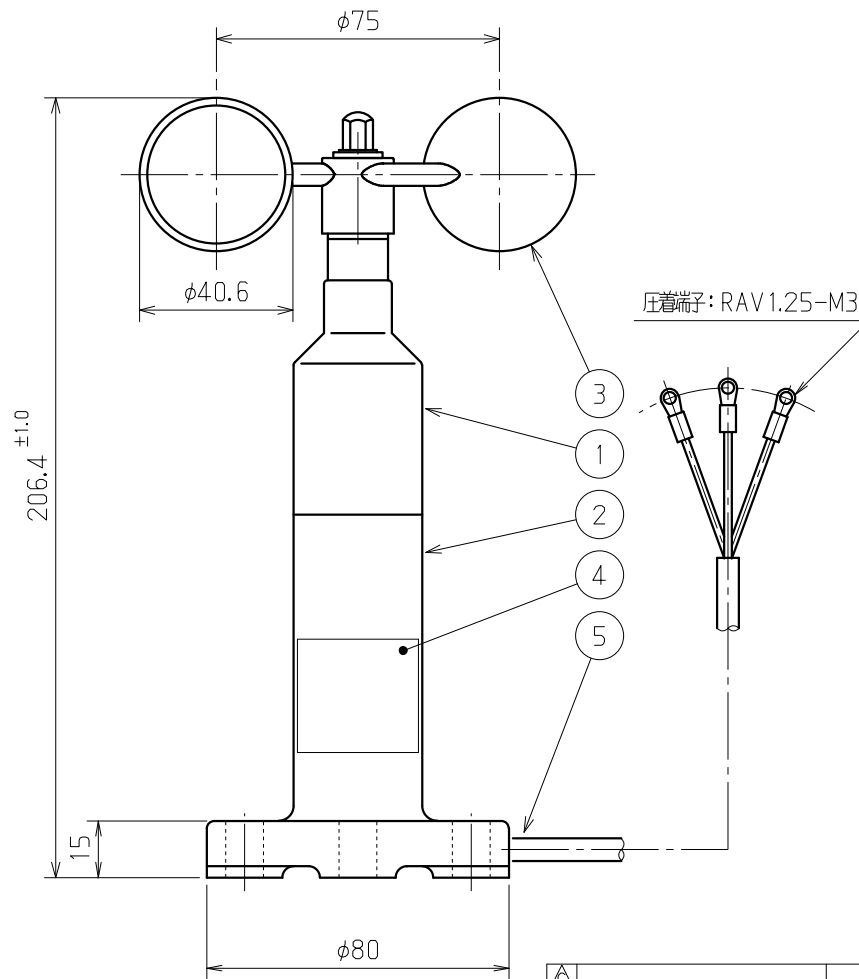
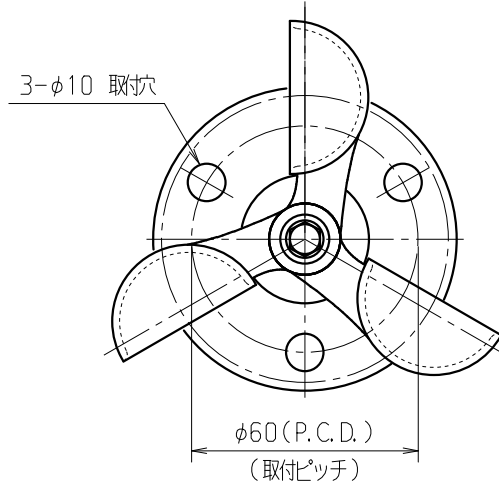


番号	部品名	数量	材質/規格
1	本体ボディ	1	AC7A
2	ベース	1	AC7A
3	風杯	1	樹脂
4	銘板	1	アルミシール
5	ケーブル	20m	0.5 ^φ x 2C MVVS



△				
△				
△				
No.	改訂内容	担当	承認	年/月/日

(株)大田計器製作所 OTA KEIKI SEISAKUSHO CO., LTD.		尺度 SCALE 1/2	単位 UNIT mm	仕上 FINISH ポリウレタン塗装 マンセル値 N6近似
製図 DR. 藤川	2018/04/05	個数 QTY. 1		材質 MATERIAL 重量: 約400g (除ケーブル)
写図 TR.		記事 NOTE		
照査 CH.				
承認 AP.				

品番 PART No.	図番 DRW. No.
	OD-630
品名 PART	風杯型風速計 発信器
名称 TITLE	小型風杯型風速計 No.260-SP-T
FILE No.	260-SP-T D01//A