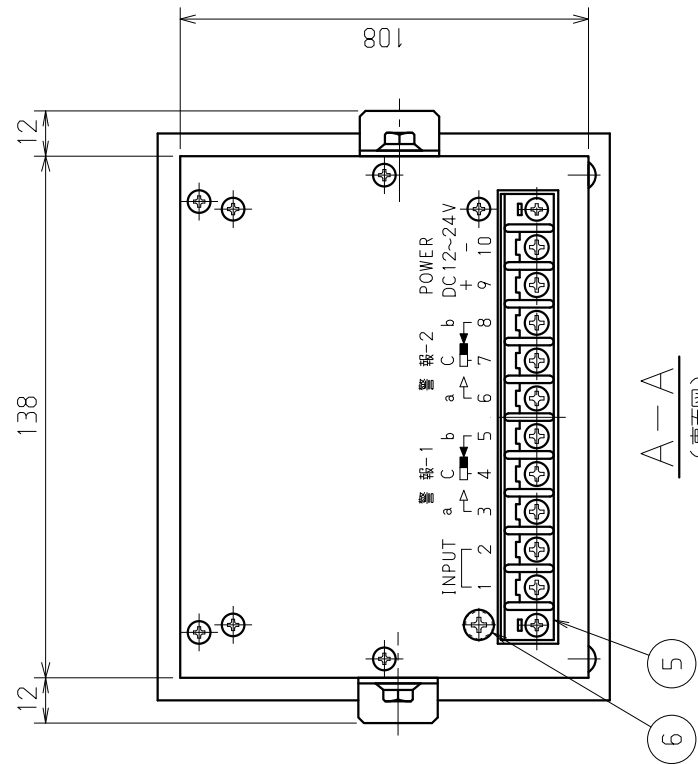
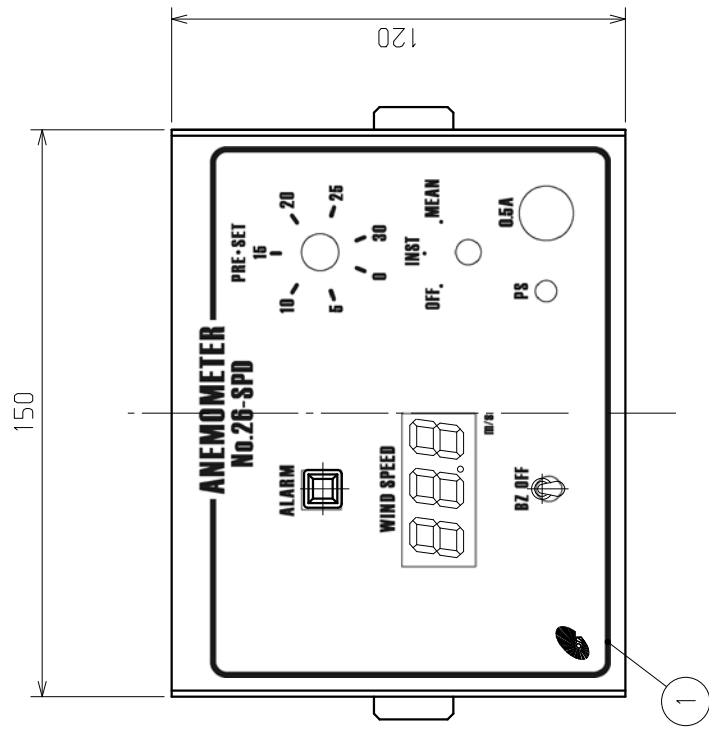
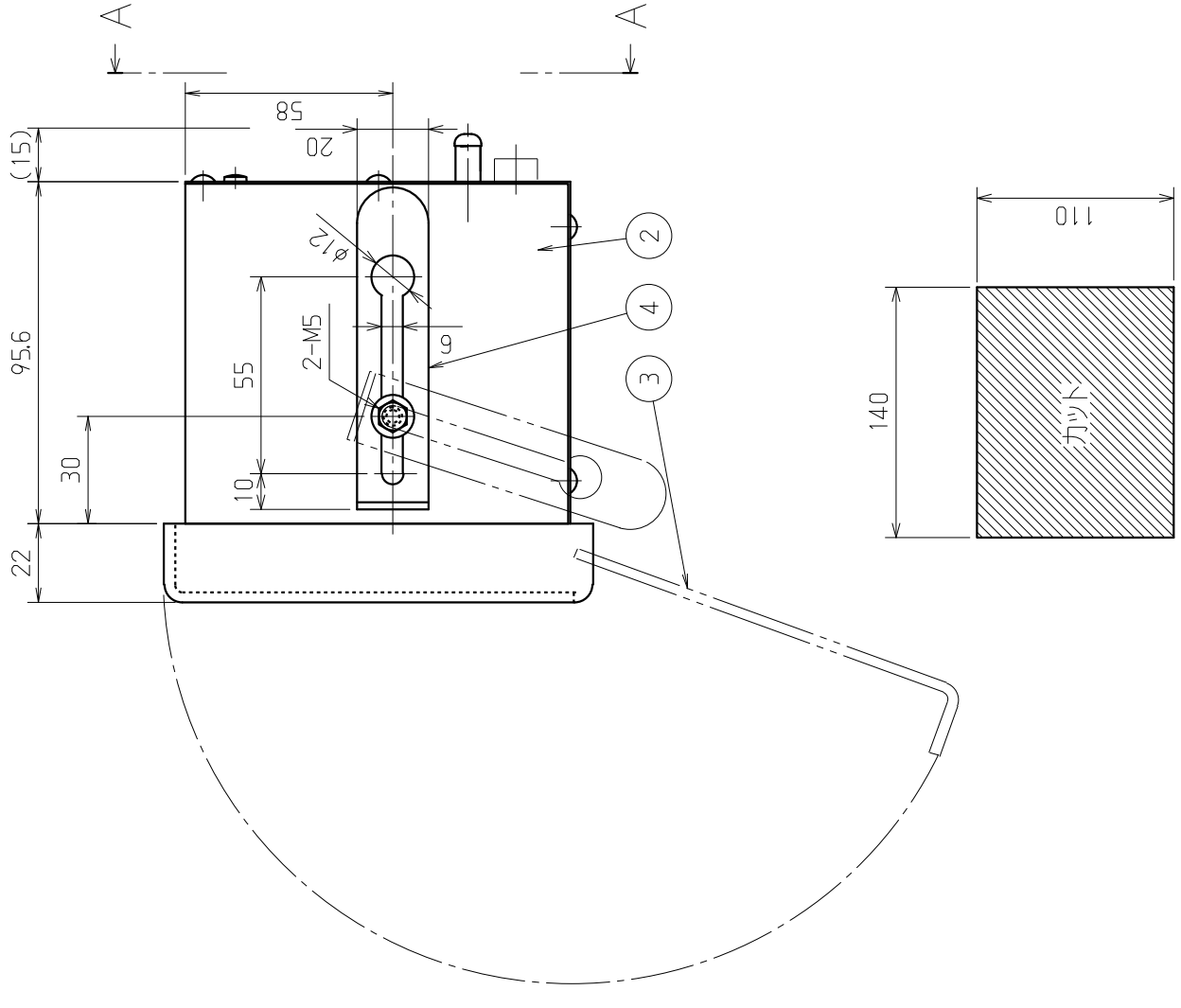


番号	名称	個数	材質(規格)	備考
1	フロントパネル	1	SPCC t0.5	
2	ボデー	1	SPCC t1.0/t0.6	マンセル値:N1(レザートーン)
3	カバー	1	透明アクリル樹脂	
4	スタンド(取付金具)	2	SUS304	
5	入出力端子	1	ABS樹脂	結線ス:M3
6	アース端子	1	BsP 六角棒	結線ス:M4



A-A  
(裏面図)



パネルカット寸法

△	材質変更	鈴木	小澤	2013/05/16
△	フロントパネル変更			2010/04
△	塗装色変更			2005/05
△	データ更新			1998/01
No.	改訂内容	担当	承認	年/月/日
品番	PART No.	図番	DRW. No.	
品名	PART	OD-363		
名称	TITLE	風速計指示器(警報付)		
小型風車型パル式風速計(デジタル) No.26-SPD	FILE No.	26-SP E01/D		

製造 DR.	沼沢	2010/04/06	大田計器製作所 OTA KEIKI SEISAKUSHO CO., LTD.
写図 TR.			
検査 CH.			
承認 AP.			

尺度	SCALE	1/2	単位	UNIT	mm
個数	QTY.	1	記号	記号	
記号	記号		記号	記号	
仕上	FINISH	メラミン焼付塗装:マンセル値 N1.0(レザートーン)			
材質	MATERIAL	ケース:SPCC カバー:アクリル板			