

アルミ箔・缶包材用金属検出機 MS7T“D”センサー方式

アルミ包装された製品の、磁性材料の金属検出が高感度で可能

横長タイプ: 最大製品幅350mm、高さ300mm

縦長タイプ: 1.8Lの液体充填容器(高さ350mmまで)

アルミ缶、アルミトレイなど、厚みがある容器も測定可能

※非磁性金属(アルミの中のアルミや銅などの硬貨)は測定対象外



《特許申請中》

METAL DETECTOR

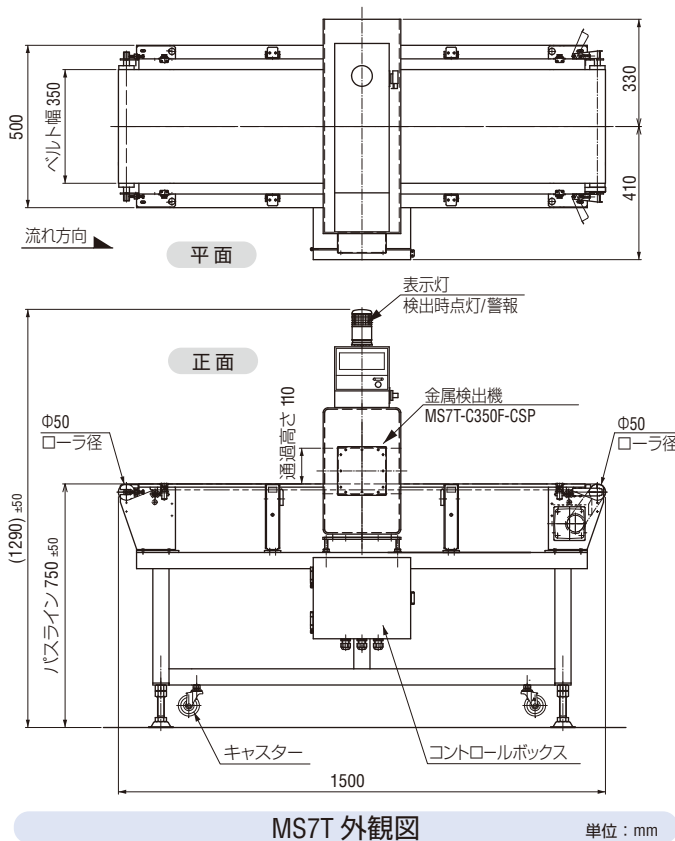
仕様

コントローラ型式	横長タイプ			縦長タイプ
	MS7T型			
機長	1500mm			
検出部型式	C150F	C250F	C350F	C120FT
ベルト幅	150mm	250mm	350mm	120mm
通過高さ(カスタマイズ可能)	100mm	200mm	300mm	350mm
ベルト速度 ※1	10~40m/min			
検出裸感度 ※2	Fe 2.5φ~			
選別方式	ベルトストップ及び警報又は自動選別			
表示部	4インチワイドタッチパネルカラー液晶			
操作方法	タッチパネル(TFT)、キースイッチ			
電源	1φ、AC100V 又は AC200V			
材質	コントローラ部、架台部、検出部…ステンレス			
保護等級	IP50(防水仕様にカスタマイズ可能)			

※1 搬送速度は予め決定して頂きます。

※2 上述検出感度はベルト面上にテストピースのみを流した時の感度です。

高感度タイプも別途ご相談ください。



検出部サイズ

横長タイプ

ベルト幅350mmの場合：
開口部幅450mm、
通過高さ最大300mm。



縦長タイプ

ベルト幅120mmの場合：
開口部幅150mm、
通過高さ最大350mm。



※ 矢印はベルトを意味しています

検体例



アルミ製容器
(鍋焼きうどんなど)



アルミ箔パック
(酒・焼酎など)



アルミ缶飲料



アルミ包装の薬

AND 株式会社 エーアンド・ティ

⚠ 安全上のご注意

●ご使用の際は取り扱い説明書をよくお読みの上、正しくお使いください。

測定器の総合商社
株式会社 佐藤商事
SATO SHOUJI INC.

〒211-0063 神奈川県川崎市中原区小杉町1-403 武蔵小杉タワープレイス5階

☎: 044-738-0622

FAX: 044-738-0623

<https://ureruzo.com>

<https://satosokuteiki.com>

<http://www.aandd.co.jp>

※ 外観及び仕様は改良のため、お断りなく変更することがあります。

● 本カタログの内容は2018年10月現在のものです。

*MS7T-ADJT-07-CR3-18a03GP