

METAL DETECTOR
AD-4976

金属検出機



食の安心を支えるテクノロジー AD-4976 シリーズ



食品・医薬品・化学品・衣料品の製造・加工工程における異物の検出・除去は、PL法やHACCP制度化により極めて重要なテーマになっています。AD-4976シリーズは、マルチ周波数に対応し、外来ノイズの可視化機能を備えた、ウォームアップフリーの金属検出機です。ドライ品・ウェット品・アルミ蒸着包装品・脱酸素剤入り商品(オプション)全てに対応し、ノイズ/振動対策強化で安定して高感度な検出が可能です。

マルチ周波数対応と 外来ノイズ可視化機能

マルチ周波数対応

● 高周波帯域・中周波帯域・低周波帯域の3検出帯域の周波数切替方式

3検出帯域で周波数解析を行い、最適な周波数を選び安定的検査を可能にしました。ドライ品・ウェット品・アルミ蒸着品・脱酸素剤入り製品の脱酸素剤欠品検出および金属検出に対応しております(脱酸素剤入り商品の金属検出はオプション対応)。

AND-MD-MEET

● 外来ノイズ可視化機能(特許出願中)

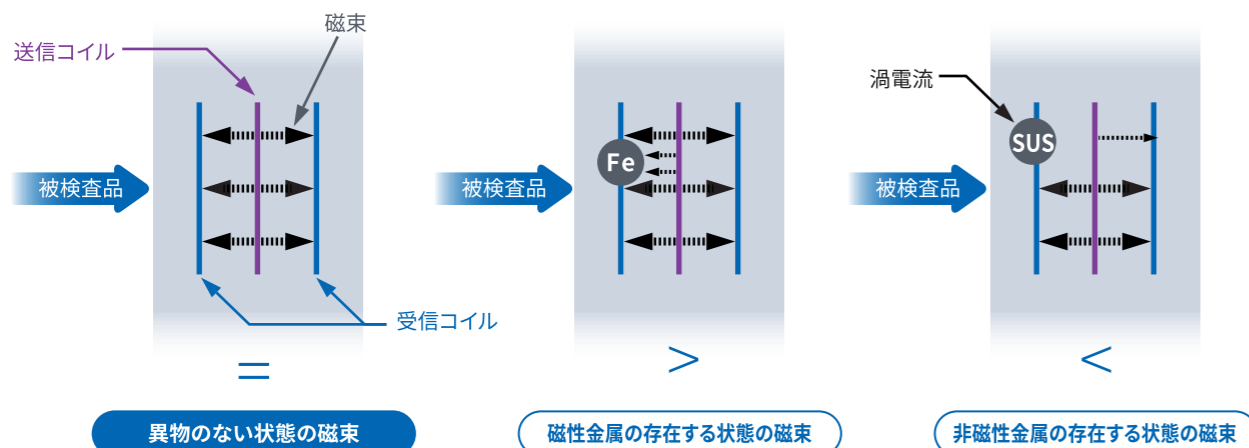
AND-MD-MEET (AandD Metal Detector Measurement Environment Evaluation Tool)

金属検出機の検出ヘッドを使って環境の電磁ノイズを計測・表示するソフトウェアで、初めて金属検出機に搭載した機能です。この機能により、従来では判りにくかった設置環境におけるノイズの状態を(現使用周波数および周辺の周波数まで)可視化することができ、ノイズ対策をより容易かつ迅速に行うことができます。

金属検出機の 基本原理

電磁式金属検出機のセンサーヘッドは、1つの送信コイルと差動接続された2つの受信コイルで構成されています。

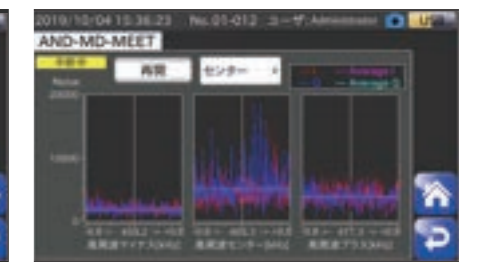
被検査品はコイルの間を通り、コイルの中には磁界が発生している状態になっています。受信コイルには通常送信コイルから同じ量だけの磁界(磁束)を受けるようになっており、通過させた物に金属等の電気を通すものが混入していた場合、磁界を乱し2つの受信コイルの磁界に差が生じます。その差を信号としてとらえることにより、金属を検出します。



ノイズモニタ



AND-MD-MEET 画面



ウォームアップフリー

● 温度・位相特性の改善により、起動後すぐに安定した検査ができます

ネジを使用しない 脱着機構

特許取得済

● 安心・安全、メンテナンスが簡単

金属部品による固定手段を設けず、樹脂製プレートの取り外しを可能にしました。これにより、ネジの緩みによるガタつきや脱落が解消され、安心・安全に使用することができます。

AD-4976の多彩な機能

7インチカラータッチパネル

直観的操作で誰にでも安心して使用可能となりました。
高速CPU搭載により、視認性・操作性がアップしました。
音声ガイダンスによるサポート機能付です。



検出表示画面



バーグラフ表示画面



商品影響画面

USBメモリから画像の取り込み

USBメモリから、検査する商品の画像を本体に取り込むことが可能です。画像はサムネイル表示により簡単に設定可能です。商品選択時に識別が容易に行えます。



登録品種最大1000品種

検査する商品を10グループに分け、各グループ最大100件まで登録が可能です。

耐環境性の改善

インバーター等のノイズの影響を改善しました。
対振動性を改善しました。

メンテナンスが容易

ギア駆動のベルト機構により、搬送ベルトの交換から清掃・メンテナンスが容易に行えます。コンベア部(IP66準拠)の耐久性向上・蛇行が起こりにくい構造です。

センサーヘッド高さ変更可能

センサーヘッドの高さ位置変更により、商品影響を低減し安定的に使用可能です。

インダストリアルデザイン

プラスチック類を極力排除し、劣化や破損による製品への落下・混入の心配がありません。
また高機能・高性能を追求し、強固な構造としました。

センサーヘッド単体 モジュール化対応

センサーヘッド単体での販売も可能です。
(操作部はセンサーヘッド一体型、センサーヘッド単体では光電センサーは付属しません)
IP66準拠



標準型

縦型

履歴機能

● 操作履歴

設定変更操作の履歴最新100件を記録し、表示することが可能です。
検査履歴機能と合わせ、HACCP管理に利用可能です。

ユーザーを登録し、管理レベルによる操作の制限を行えます。

- オペレータ(作業者) クオリティマネージャー(品質管理者)
- スーパーバイザー(作業責任者) アドミニストレーター(管理責任者)

と4段階に分けられ、各ユーザーに適切な管理レベルを割り当てることにより
不用意な操作を避けることが可能です。*1

*1 電源投入後の管理レベルは「オペレータ」に設定されています。

● 検査履歴

検査中、USBメモリに検査履歴を保存することが可能です。
出力フォーマット：日付、時刻、検査品番、商品名、商品コード、判定結果、検出値

USBメモリへの出力

※USBメモリは付属しません

USBメモリには、全検査履歴(csv)、全操作履歴(csv)、集計結果データ(PDF)の出力が可能です。
検査開始から検査終了までの検査結果をPDFとしてUSBメモリに保存が可能です。
USBメモリを表示器のUSBポートに接続してから検査を開始します。

プリンタへの出力

プリンタへの接続で、校正結果や検査開始から検査終了までの検査結果を印刷可能です。

対応プリンタ

- ・PostScript対応のプリンタ
- ・AD-PR580(シリアル通信)
- ・AD-8126(シリアル通信)

Modbus® 通信

Modbus RTU/Modbus TCPを実装しています。
Modbus通信により、簡単にシームレスな接続が実現可能です。



LCDスクリーン

タッチパネル PC

AD-4976 金属検出機

AD-4961 ウェイトチェッカ

AD-4976 シリーズ仕様

センサヘッド

形式名 (AD-4976-Hxxxx)	3510	3517	3525	4517	4525	
製品重量	38kg	42kg	51kg	55kg	61kg	
開口高さ	100mm	170mm	250mm	170mm	250mm	
開口幅	350mm		450mm			
製品速度 ^{*1}	5.0～120.0 m/min					
検出感度 (HF) ^{*2}	Fe 球	φ0.3mm	φ0.5mm	φ0.7mm	φ0.5mm	φ0.7mm
	SUS304球	φ0.8mm	φ1.0mm	φ1.5mm	φ1.0mm	φ1.5mm
表示	7inch WVGA TFT カラー液晶					
操作	タッチパネルおよびフラットパネルキー					
品種	1000 品種登録可能 画像表示可能					
検出方式	電磁誘導単一周波数検出方式 (H/M/L Frequency から選択)					
安定所要時間	1分 (ウォームアップフリー機能)					
金属検出力	ベルトストップ 自動選別 警報ライト 通信等					
通信	Ethernet (Modbus TCP, PostScript 対応プリンタ) RS-232C (AD-8126/AD-PR580 プリンタ、 AD-4961 ウェイトチェック品番連動) RS-485 (Modbus RTU) USB (USB メモリ、履歴保存・画像取込用、 PostScript 対応プリンタ)					
保護等級	IP66					
電源	単相 AC100～240V (+10%,-15%) 50～60Hz 約50VA					
動作温湿度範囲	0～40° C 相対湿度 85%R.H. 以下 (結露無きこと)					

光電センサはコンベアに付属されます。

コンベア

形式名 (AD-4976-Cxxxx)	2508D	3508D
製品重量	13kg	16kg
最大通過高さ	ヘッド開口高さ -20mm	
搬送ベルト	幅 250mm 機長 800mm	幅 350mm 機長 800mm
ベルト速度 ^{*3}	10.0～50.0m/min	
搬送能力 ^{*4,5,6}	5kg (30.0m/min 未満)	10kg (20.0m/min 未満)
	3kg (30.0m/min 以上)	5kg (20.0m/min 以上、 40.0m/min 未満) 3kg (40.0m/min 以上)
保護等級	IP66 準拠	
モータ制御	センサヘッドよりコントロール	
動作温湿度範囲	0～40° C 相対湿度 85%R.H. 以下 (結露無きこと)	

架台

形式名	AD-4976-K7908
製品重量	14kg
架台高さ	445mm
パスライン高さ ^{*7}	723～863mm
搭載可能コンベア	AD-4976-C2508D

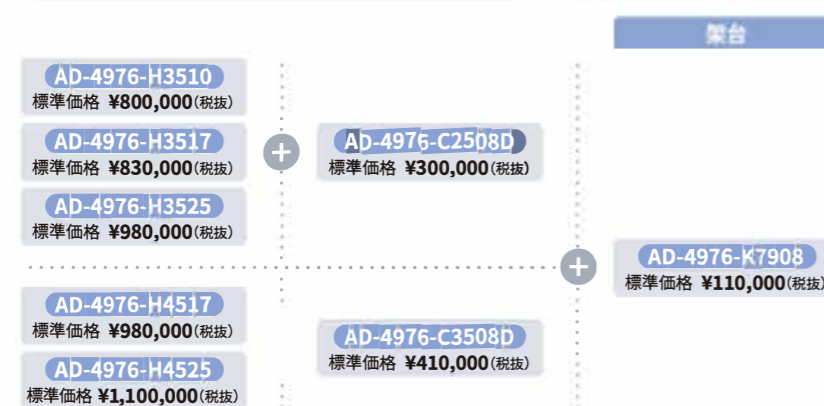
付属品

ヘッド単体で購入された方：
取扱説明書 (CD)、簡易取扱説明書 (ヘッド)、
フランジワッシャ (黒) x2、
平ワッシャ (白) x4、フェライトコア

コンベア付きで購入された方：
取扱説明書 (CD)、簡易取扱説明書 (ヘッド)、
簡易取扱説明書 (コンベア)、フランジワッシャ (黒) x2、
平ワッシャ (白) x4、樹脂ギア (予備)、フェライトコア

ヘッド単体形式名	AD-4976-H3510	AD-4976-H3517	AD-4976-H3525	AD-4976-H4517	AD-4976-H4525
標準コンベア型式名	AD-4976-C2508D		AD-4976-C3508D		
ベルト面から開口部高さ	30～80mm	100～150mm	180～230mm	100～150mm	180～230mm
Max 高さ	(1,182mm)	(1,252mm)	(1,332mm)	(1,252mm)	(1,332mm)
Max 奥行き	(771mm)		(871mm)		
ベルト幅	250mm		350mm		

AD-4976 標準機の構成

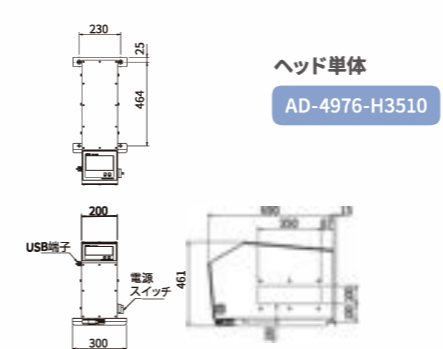
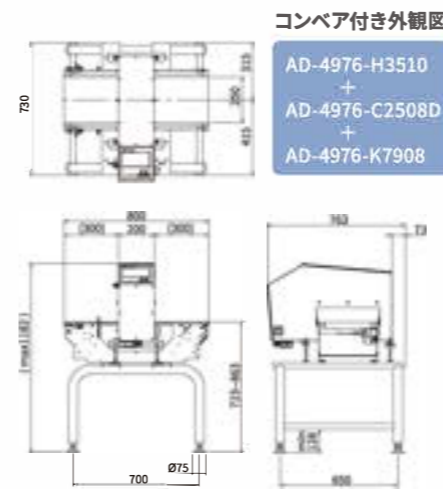


- 注意
- ※1 ソフトウェアが扱える搬送速度範囲です。
 - ※2 クリーンな環境で、弊社テストピースのみをヘッド高さ方向下端から +20 mm、開口幅の中央の位置を通過させた時の感度になります。実際の検出感度は、使用環境、異物の種類・形状、被検品の種類・形状・状態によって異なります。
 - ※3 高速ギア (オプション) に変更することで、20.0～80.0 m/min まで、速度を上げることができます。
 - ※4 搬送能力はクリーンな環境下における値です。使用環境においては、低下する場合があります。
 - ※5 3kg 以上の重量物は、コンベア上に同時に 2 個乗らないようにし、前段・後段のコンベアと速度を合わせて使用してください。
 - ※6 10kg 近くの重量物は、乗り継ぎ時に連続した過負荷があるとベルト速度が一時的に下がることがあります。その場合、搬送間隔を 3 秒以上空けて使用してください。
 - ※7 パスライン高さは、弊社コンベアを載せた場合の値となります。各寸法は突起を含みません。

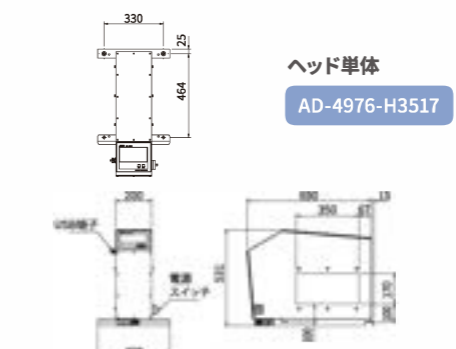
送料について 組み立て調整後に出荷いたします。別途送料が必要です。地域により異なりますので、別途お見積りさせていただきます。

注意事項 電源ケーブルは別売オプションです。またはケーブル系φ6～φ10mmの電源ケーブル (センサヘッド側 M4 丸端子) をご用意ください。

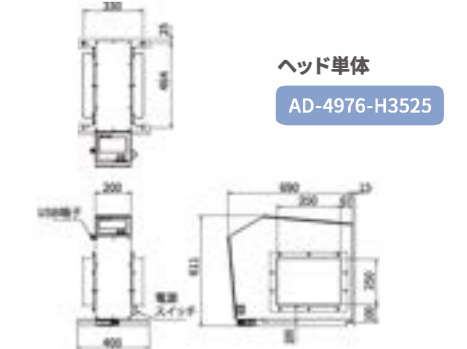
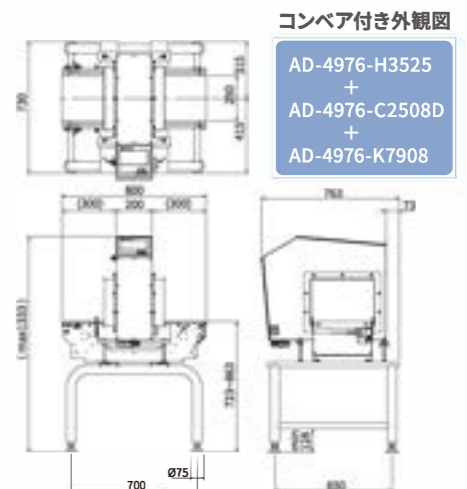
AD-4976-3510



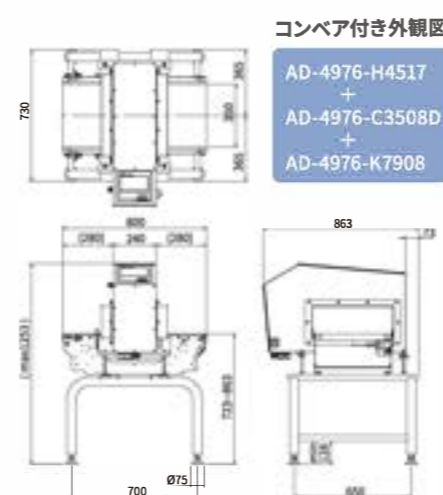
AD-4976-3517



AD-4976-3525



AD-4976-4517



AD-4976-4525



AD-4976-H4525 + AD-4976-C3508D + AD-4976-K7908



オプション品

価格記載のないオプション品は別途お問い合わせください。

AD-4976 選別機

AD-4981-C2570	フリッパータイプ選別機コンベア	ベルト幅 250mm
AD-4981-FR2570	フリッパータイプ選別機右アーム	ベルト幅 250mm 用
AD-4981-FL2570	フリッパータイプ選別機左アーム	ベルト幅 250mm 用
AD-4981-B79XX	フリッパータイプ選別機架台	ベルト幅 250mm 用
AD-4981-2750-39	電源ユニット	AD-4981 用
AD-4981-2570-34	AD-4981 用排出確認ユニット	通過側又は排出側 1個
AD-4981-2570-35	AD-4981 用排出確認ユニット	通過側と排出側 各1個
AD-4981-2570-36	AD-4981 用排出確認ユニット	通過側と排出側 各2個
AD-4982-CD2540	コンベアドロップタイプ選別機コンベア	ベルト幅 250mm
AD-4982-11-79	コンベアドロップタイプ選別機用架台	

選別機の仕様・価格については別途お問い合わせください。



AD-4976-3510 + コンベアドロップタイプ選別機

乗継ステー 250mm幅

AD-4976-C2500-13

標準価格 ¥17,000 (税抜)



乗継ステー 350mm幅

AD-4976-C3500-13

標準価格 ¥18,000 (税抜)

ワークガイド 800mm機長

AD-4976-AL08-14

標準価格 ¥110,000 (税抜)



フリッパータイプ選別機

脱酸素剤対応ソフト

AD-4976-51

テストピースセット

AX-CMMDTP-B1

Fe φ1.0、1.2、1.5、2.0
SUS φ1.0、1.5、2.0、3.0 計8個
標準価格 ¥8,000 (税抜)

AX-CMMDTP-B2

Fe φ0.5、0.6、0.7、0.8、1.0、1.2
SUS φ0.7、0.8、1.0、1.2、1.5 計11個
標準価格 ¥11,000 (税抜)

キャスター (4個セット)

AD-4971-05

標準価格
¥90,000 (税抜)

AX-CMMDTP-B3

Fe φ1.5、2.0、2.5、3.0、3.5、4.0
SUS φ1.5、2.0、2.5、3.0、3.5 計11個
標準価格 ¥11,000 (税抜)

AX-CMMDTP-F

Fe φ0.5、0.6、0.7、0.8、1.0、1.2、1.5、2.0、2.5、3.0、3.5、4.0の12個
SUS φ0.7、0.8、1.0、1.2、1.5、2.0、2.5、3.0、3.5、4.0、4.5、5.0、5.6、6.0の14個 計26個
標準価格 ¥26,000 (税抜)

コンパレータ・ライト

AD-4971-02

標準価格
¥50,000 (税抜)



AD-4961用信号接続ケーブル

AD-4971-03

標準価格 ¥20,000 (税抜)

シリアルプリンタ

AD-PR580

接続ケーブル AX-KO3586-200
ロール紙 AX-PP147-S

AC電源ケーブル 3m

AX-KO1156A-300

標準価格 ¥3,000 (税抜)

コンパレータ・ライト (ブザー付)

AD-4971-02BZ

標準価格
¥50,000 (税抜)

AD-8126

接続ケーブル AX-KO5364-200
ロール紙 AX-PP137-S

AC電源ケーブル 5m

AX-KO1156A-500

標準価格 ¥5,000 (税抜)

※ ライト部分は防塵・防水IP53です。

安全上のご注意

●ご使用の際は取り扱い説明書をよくお読みの上、正しくお使いください。

※ 外観および仕様は改良のため、お断りなく変更することがあります。 ※ 本カタログは事業者向けカタログとなります。

AND 株式会社 エーアンド・デイ

本社: 〒170-0013 東京都豊島区東池袋3丁目2番14号
TEL.03-5391-6128 (直) FAX.03-5391-6129

■ 札幌出張所	TEL.011-251-2753 (代)	FAX.011-251-2759
■ 仙台営業所	TEL.022-211-8051 (代)	FAX.022-211-8052
■ 宇都宮営業所	TEL.028-610-0377 (代)	FAX.028-633-2166
■ 東京北営業所	TEL.048-592-3111 (代)	FAX.048-592-3117
■ 東京南営業所	TEL.045-476-5231 (代)	FAX.045-476-5232
■ 静岡営業所	TEL.054-286-2880 (代)	FAX.054-286-2955
■ 名古屋営業所	TEL.052-726-8760 (代)	FAX.052-726-8769
■ 大阪営業所	TEL.06-7668-3900 (代)	FAX.06-7668-3901
■ 広島営業所	TEL.082-233-0611 (代)	FAX.082-233-7058
■ 福岡営業所	TEL.092-441-6715 (代)	FAX.092-411-2815

<https://www.aandd.co.jp>

測定器の総合商社 株式会社 佐藤商事 SATO SHOUJI INC.

〒211-0063 神奈川県川崎市中原区小杉町1-403 武蔵小杉タワープレイス5階

☎: 044-738-0622

FAX: 044-738-0623

<https://ururu.com> <https://satosokuteiki.com/>

●本カタログの内容は 2021年3月現在のものです。
AD4976-ADJC-04-CR4-210305GP