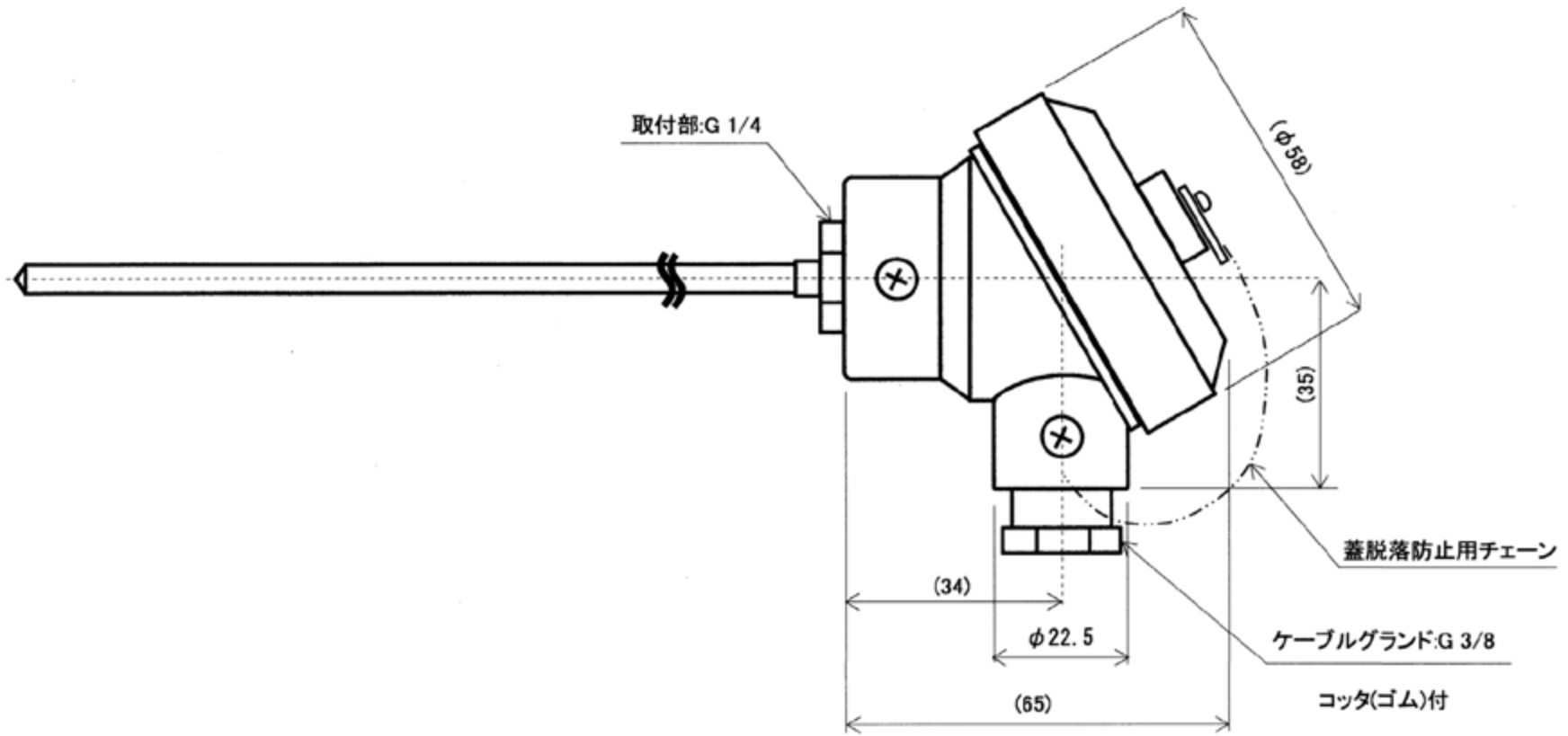


# 外形図



標準単位:mm

改訂版号	日付	変更点	変更者	材質	アルミダイキャスト	"O"リング材質	ネオブレンゴム		
				塗装色	銀色	ケーブルグランド材質	SUS304		
				重量	130g				
株式会社佐藤商事				作成日		検印	設計	作図	尺度
				品名	密閉端子箱(小) 2/3/4/線用端子台対応	図番			