

# PyroMini (パイロミニ) 型 高温180°C対応センサヘッド 工業用放射温度計



タッチスクリーン付PyroMini(パイロミニ)

## 主な特長

- ・ センサケーブルの振り回しても耐ノイズ性能保持、ロボットアーム取付に最適
- ・ 4/20mA とRS485 MODBUS出力信号
- ・ 24VDCの警報リレー搭載(オプション)
- ・ 測定温度範囲、-20°C~+1,000°C
- ・ 最大、最少及び平均と瞬時値、ピークまたは谷値及び反射エネルギー補正
- ・ タッチスクリーン(オプション)採用、温度表示とコンフィグレーション(設定)
- ・ 警報を画面の色の変化で明示
- ・ 冷却なしにセンサの周囲温度180°Cまで可能(オプション)
- ・ 全ての型式で放射率変更が可能、紙、樹脂、食品及び塗装など多用途
- ・ MICROSDカード採用(オプション)、タッチスクリーンからデータロギング可能

## 汎用PYROMINI(パイロミニ)

- ・ オプションの高温用センサヘッドの使用により冷却なしで 120°C 又は 180°C まで使用可能
- ・ 紙、食品、塗装表面、塗装金属、その他、広範囲の材質の温度測定に適合
- ・ センサヘッドの付属ケーブルは耐ノイズ性能を備え、ロボットアームなどに取り付け可能 (-JA, -HA 型式のみ)

## 一般仕様

	PyroMini 汎用
温度測定範囲	-20°C から 1000°C (詳細は別ページの型式参照)
出力	4 から 20 mA 又は RS485 Modbus (最大247台のセンサをMODBUS(モドバス)ネットワークに接続可能)
警報(-CRTと-BRT 型式のみ)	2 x 単極切替警報リレー 定格: 24 V DC, 1 A, isolated 500 V DC
精度	± 1°C 又は 1% のどちらか大きい値
繰返し精度	± 0.5°C 又は 0.5%, どちらか大きい値
視野角(D/S比)	選択オプティクスによる(別ページ参照)
放射率設定範囲	0.20 から 1.00
放射率設定方法	-CRTと-BRT 型式: タッチスクリーンから -BB and -BRT 型式: RS485信号から -CB型式: アンブ内の2つロータリスイッチ
応答時間, t90	240 ms (90% 応答)
測定波長	8 から 14 μm
供給電源電圧	24 V DC ± 5%
最大消費電流	100 mA
最大ルーインピーダンス	CB and -CRT 型式: 900 Ω (4 から 20 mA output)
最大温度スパン(-CRT 型式)	温度測定温度範囲
最小温度スパン(-CRT 型式)	100°C

## ケーブル長(センサヘッドからアンブモジュールまで)

1 m (標準), 最大 30 m (オプション)

## 1 m ケーブルを含む重さ

約390 g

## ケーブル接続

着脱可能端子台(配線参照)、配線サイズ: 28 AWGから 18 AWG

## ケーブルグラウンド

外形寸法 3.0 から 6.5 mmのケーブルに適合

## 環境仕様

	センサヘッド	アンブモジュール(スクリーンなし)	アンブモジュール(タッチスクリーン付)
保護等級	IP65 (NEMA 4)	IP65 (NEMA 4)	-
使用周囲温度	以下参照*	0°C から 60°C	0°C から 60°C
使用相対湿度	最大95% 結露しないこと	Maximum 95% non-condensing	Maximum 95% non-condensing
RoHS 準拠	Yes	Yes	Yes

## \*使用周囲温度(センサヘッド)

汎用PyroMini: 0°C から 180°C, 型式による(別ページ参照)

## 機械仕様

	Sensing Head	Electronics Module
容器材質	ステンレス製 316	アルミダイキャスト
外形寸法	∅ 18 x 45 mm (接続図参照)	98(w) x 64(h) x 36(d) mm
取り付け	M16 x 1 mm ネジ	Two M4 ネジ穴又は 壁面取付(別図参照)

## EMC規格準拠

EMC Directive EN61326-1:2006 (Electrical equipment for measurement, control and laboratory use – Industrial)及び

その他のノイズ関連規格準拠:

IEC 61000-4-2, -4-3, -4-4, -4-5と-4-6 (industrial standards for electromagnetic immunity と emissions)

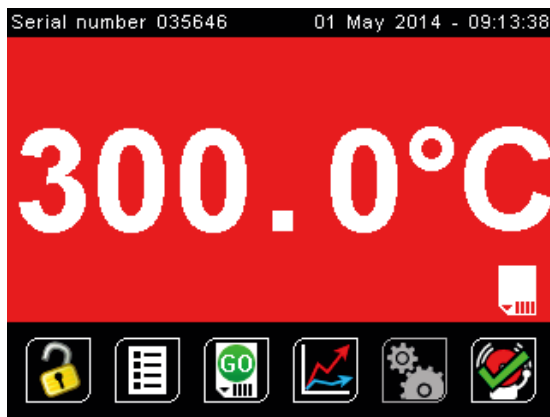
タッチスクリーン (-CRT & -BT型式)

オプションのバックライト付タッチ・スクリーンインターフェースは測定温度の大きく且つ明るい表示を提供、またセンサのコンフィグレーションも出来ます。グラフ表示により温度履歴表示も可能です。警報モードになると画面の色が変化するため即座に異常確認できます。警報モードとレベル変更もタッチスクリーンで可能です。

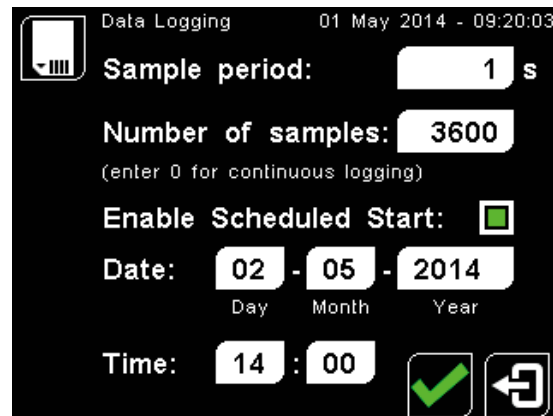
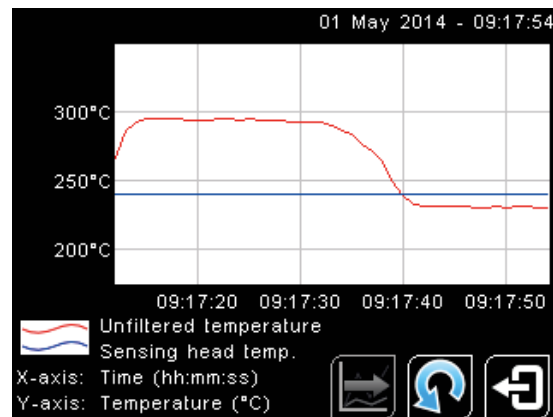
タッチスクリーンの仕様

表示フォーマット	2.83"(72mm)抵抗タッチTFT,320 x 240ピクセル、バックライト付
設定のパラメータ	温度範囲、単位、放射率変更、反射エネルギー補正、警報、信号処理、Modbus (モドバス) アドレス、日時とデータロギング
温度単位	°Cまたは° F 設定
温度分解能	0.1°
警報設定	2つの警報出力(レベル変更可)、個別設定: HI 又はLOなどに設定; 警報2は測定対象温度またはセンサヘッド内部温度に設定可
信号処理	平均、ピークホールド、谷値ホールド、最少最大

スクリーンショット例



背景が赤色スクリーンは警報状態を示す



データロギング仕様

間隔	1~86,400秒
MicroSD	最大:32GB(オプション)
内蔵時計電池	1 x BR1225, 3V (オプション)
変数	対象温度、センサヘッド温度、電子モジュール温度、最大、最少、平均、放射率設定、反射補正温度
ファイルフォーマット	.CSV
コンフィグレーション	サンプリング、サンプリング回数、測定開始日時プログラミング

データロギング (-CRT & -BT型式)

PYROMINI (パイロミニ) は独立したデータロガーとして使用可能です。型式 - CRとBTは、スロットにデータロギング用MICROSDカード(オプション)を挿入でき、タッチスクリーンで設定が可能です。ユーザはサンプリング周期、サンプリング回数およびデータロギング開始日時のプログラミングが出来ます。データはMICROSDに.CSVフォーマットで保存され、EXCEL形式に展開できます。MICROSDカードのスロットと電池フォルダはタッチスクリーンの蓋のボードにあります。測定には内蔵クロックにより日時も同時に記録されます。電源を切ると内蔵クロックはリセットされます。

2GBのMICROSDカードでも28万4千のデータの保存ができ、1秒ごとのデータロギングで約1年間可能です。

製品型式一覧

シリーズ名	センサヘッドの動作温度 (汎用センサヘッドのみ)	視野角 (D/S比)	測定温度範囲	出力とインターフェース
PM (PyroMini - 汎用)	MA	21 151 301 CF	LT MT HT XT	CB
			CT	CRT BB BRT
	HA JA	201	HT XT	CB
			CT	CRT BB BRT

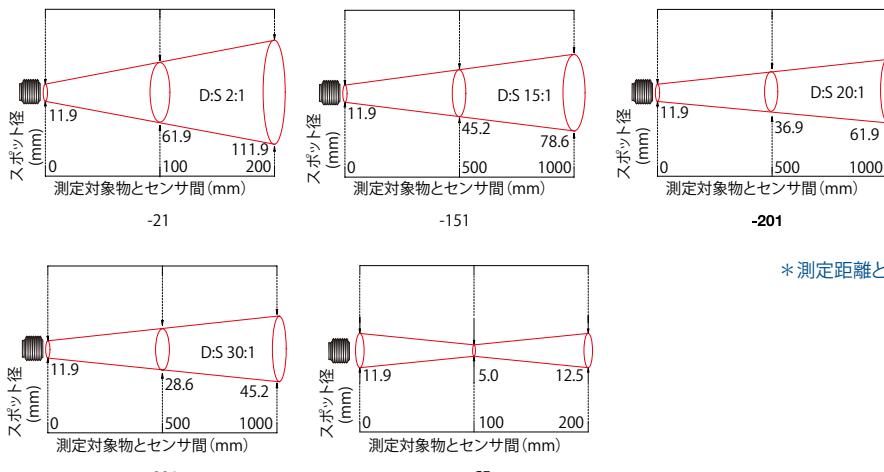
センサヘッドの使用周囲温度:  
(汎用型式)

- MA 0°C~60°C
- JA 0°C~120°C
- HA 0°C~180°C

JA及びHA(高温用)型は冷却なしに、周囲温度がそれぞれ120°Cと180°Cまで使用できます。測定距離と測定径の比(D/S比)が20:1の型式のみ提供です。



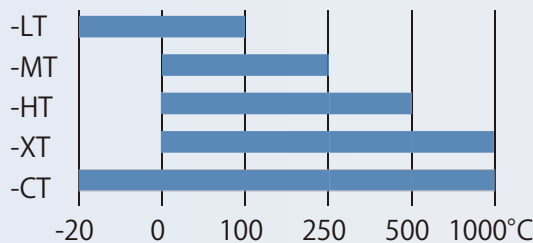
視野角 (D/S比) (PyroMini - 汎用)



\* 測定距離と測定径の比 (視野角 (D/S比)) - 90%エネルギー

測定温度範囲 (°C)

PyroMini (汎用)



- CB 型: 出力を4-20mAに固定 (例: -XT: 0°C @ 4 mA, 1000°C @ 20 mA)
- CRT 型: 4-20mA出力は測定温度範囲で設定可能
- BRT と -BB 型: デジタル出力, 全測定温度範囲

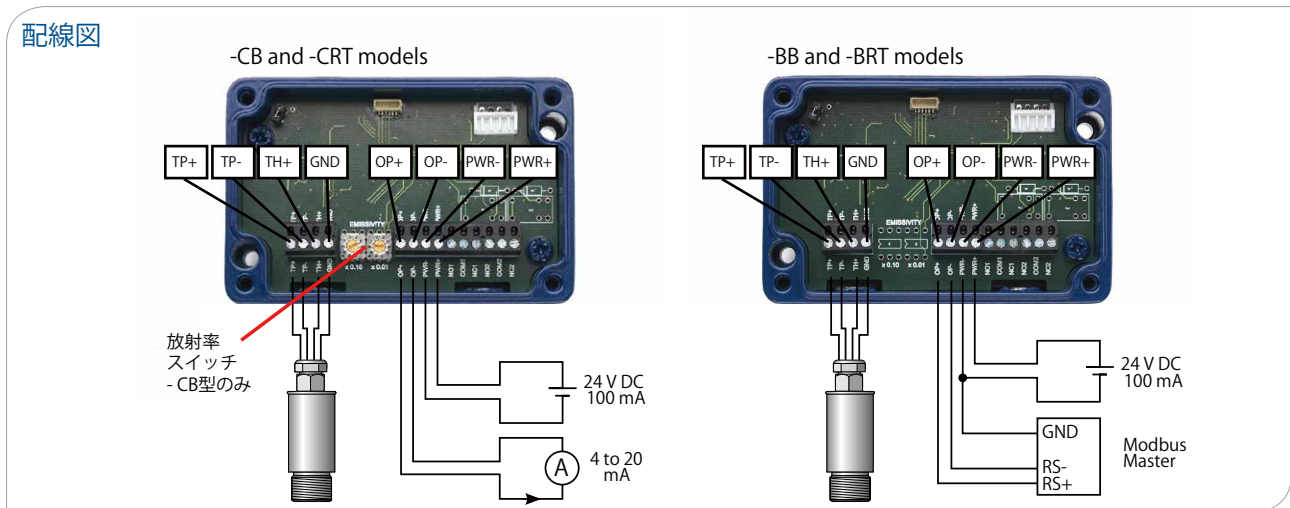
出力とインターフェース

- CB 4 から 20 mA出力、スクリーンなし
- CRT 4 から 20 mA 出力と2つの警報リレー出力、タッチスクリーン付
- BB RS485 Modbus 出力, スクリーンなし
- BRT RS485 Modbus 出力と2つの警報リレー出力、タッチスクリーン付

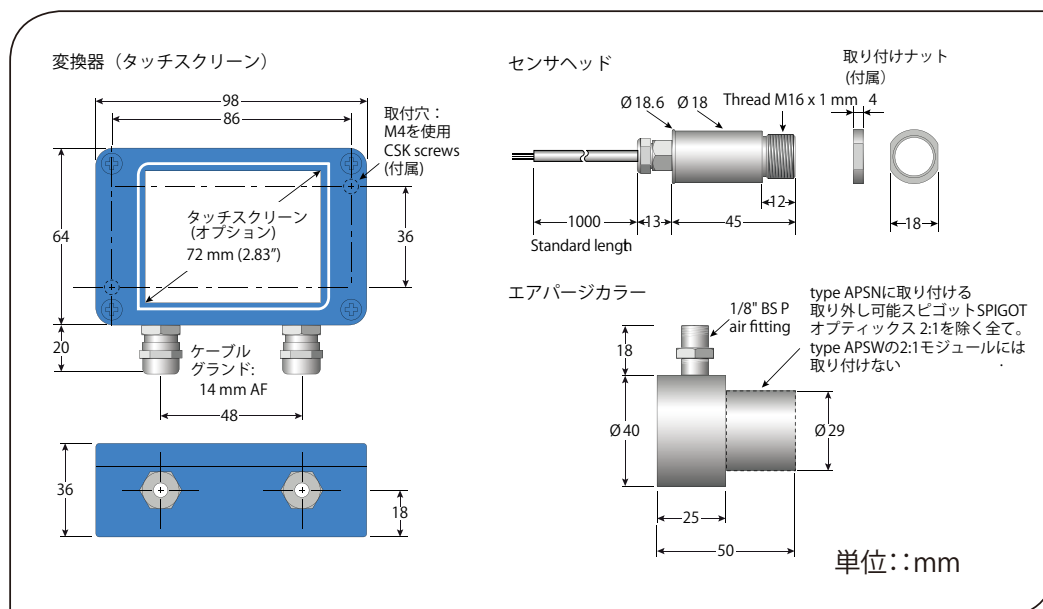
ご注文方法の例: PM-MA-301-CT-BRT

シリーズ	センサヘッド使用周囲温度	視野角 (D/S比)	測定温度範囲	出力とインターフェース
PM PyroMini	-MA 0°C to 60°C	-301 30:1 divergent	-CT Digital output, -20 to 1000 °C	-BRT RS485 Modbus 出力と2つの警報リレー、タッチスクリーン付

## 配線図

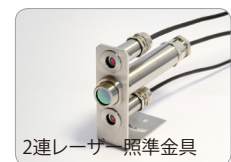


## 製品外形とアクセサリ寸法図



## その他のオプション・アクセサリ

- カードアダプター付microSDカード (-CRT and -BRT models) **MSD**
- 延長ケーブル: (PyroMini -MA 型式) **PMCE**, (PyroMini -HA と-JA 型式) **PMCEHT**
- 校正証書: **CALCERTA**
- レーザー照準ツール: **LSTS**
- 取付金具: 2方向可動形 **ABS**, 1方向可動形 **FBS**
- 2連レーザー照準取付金具, 2方向可動形 **DLSBAS**, 1方向可動形 **DLSBFS**
- データロギング機能内蔵、6-チャンネルMODBUS (モドバス) 温度表示器 **PM180**



赤外線計測機器専門メーカー

ジャパンセンサー株式会社

本社 〒108-0075 東京都港区港南 2-12-27 イケダヤ品川ビル 4F  
TEL.03 (6716) 8877 FAX.03 (6716) 8879  
E-mail: tokyo@japansensor.co.jp

大阪営業所 〒532-0011 大阪府大阪市淀川区西中島 3-8-15 EPO 新大阪ビル 2F  
TEL.06 (6304) 7335 FAX.06 (6304) 7698  
E-mail: osaka@japansensor.co.jp  
URL <http://www.japansensor.co.jp>

●このカタログに記載された内容は、改良のため予告なく変更する場合があります。

測定器の総合商社  
**株式会社 佐藤商事**  
SATO SHOUJI INC.

〒211-0063 川崎市中原區小杉町 1-403 武蔵小杉タワープレイス 5 階

☎: **044-738-0622**

FAX: 044-738-0623

<https://ureruzo.com> <https://satosokuteiki.com/>