

電動計測スタンド MX シリーズ

MX-500N/1000N

速度・方向を一定に、再現性の高い測定を実現できます。
引張、圧縮、剥離など様々な測定に広く対応が可能です。
特定のフォースゲージと接続し、オーバーロード防止・荷重コントロールができます。※

※ ZTS/ZTA シリーズフォースゲージと CB-508 ケーブルを接続する時。



MX-500N



MX-1000N

3つの動作モード

マニュアル操作モード	シングルサイクルモード	連続サイクルモード
ボタンを押している間のみヘッドが上下移動します。	ボタンを押すことでヘッドが移動開始し、ストロークリミットに達すると自動復帰します。	ストロークリミット内でヘッドが連続上下移動します。

[製品の構成イメージと主な機能]

[オプションケーブル]
 電動スタンドとフォースゲージを接続するケーブルです。接続によりオーバー荷重停止・荷重コントロールが実現できます。

[ストロークリミット]
 ストロークリミットです。つまみで簡単にストロークを制限できます。

[フォースゲージ]
 圧縮、引張、剥離等の荷重を測る測定器。フォースゲージを電動スタンド付属のボルトで固定します。

[駆動部]
 フォースゲージを取り付けて上下に移動します。

[オプションアタッチメント]
 荷重測定を行うのに必要な治具。測定対象物に合わせ幅広いラインナップからお選びいただけます。

[テーブル]
 サンプルや治具をセットするテーブルです。



[操作部]
 各種設定、上下移動、緊急停止などの操作を行います。

MX-500N

※フォースゲージ、オプションアタッチメント、オプションケーブルは別売となります。

[主要オプション]

ロングストローク (-L)	速度範囲変更 (-V)
ストロークを延長します。 伸びるサンプルや長い距離を測定したい場合に便利です。	速度レンジを変更します。 遅い・早い速度での試験に対応可能です。
速度・長さ計 (-E)	測長器 (-S)
測定速度・フォースゲージの移動量を表示します。	フォースゲージの移動量をデジタルで表示します。

製品仕様		
型式	MX-500N	MX-1000N
画像		
荷重値	500N	1000N
速度	10-300mm/min	8-240mm/min
サンプル最大高さ※1	約 235mm	約 420mm
ストロークリミット	つまみ式上下ストロークリミット	
動作モード	マニュアル操作モード/シングルサイクルモード/連続サイクルモード	
制御機能	非常停止、荷重コントロール (※2)、オーバーロード防止 (※2※3)	
使用温度・湿度範囲	0~+40℃ 35~70%、結露しないこと	
電源電圧	AC100~240V, 50/60Hz (100、120、230V から指定してください。付属品が異なります。)	
消費電力	50W	
寸法	外観図を参照してください	
重量	約 13kg	約 24 kg
付属品	取扱説明書、電源コード、予備ヒューズ、工具	
	GF-1 (チャック取付板)	GF-2 (チャック取付板)
利用可能 オプション ※4※5※6	-E: 速度・長さ計 -L: ストローク 200mm 延長 -S: 測長器 -V60: 速度 2~60mm/min -V600: 速度 20~600mm/min -V1200: 速度 40~1200mm/min	-E: 速度・長さ計 -L: ストローク 250mm 延長 -S: 測長器 -V120: 速度 4~120mm/min -V400: 速度 15~400mm/min -V600: 速度 20~600mm/min -V800: 速度 27~800mm/min -V1200: 速度 40~1200mm/min
取付可能 フォースゲージ ※7	メカニカルフォースゲージ: FB、PS、PSM シリーズ デジタルフォースゲージ: DST、DSV、ZTS、ZTA シリーズ (1000N 以下)	
		メカニカルフォースゲージ: PSH シリーズ デジタルフォースゲージ: ZTS、ZTA シリーズ (2500N 以上)

※1 サンプル最大高さとは、ヘッド最大上昇時のテーブルからフォースゲージ ZTS/ZTA シリーズの計測軸までの距離です。治具を取り付けていない状態の数値です。(MX-500N/MX-1000N: ZTS/ZTA シリーズ 1000N 以下モデル)

※2 フォースゲージ ZTS/ZTA シリーズ、オプションケーブル CB-508 を接続する必要があります。

※3 オーバーロードの完全な防止を保証する機能ではありません。

※4 オプションをご利用の際は、型式の後にオプションコードを追加してください。

例) MX-500N にロングストロークオプションを追加 → 型式: MX-500N-L

※5 ロングストローク (-L) オプションについては、たわみ量が大きくなります。

※6 速度変更オプションについては、次の速度範囲においては耐荷重値も減少しますのでご注意ください。

型式	MX-500N	MX-1000N
-V400		500N
-V600	250N	500N
-V800		300N
-V1200	100N	200N

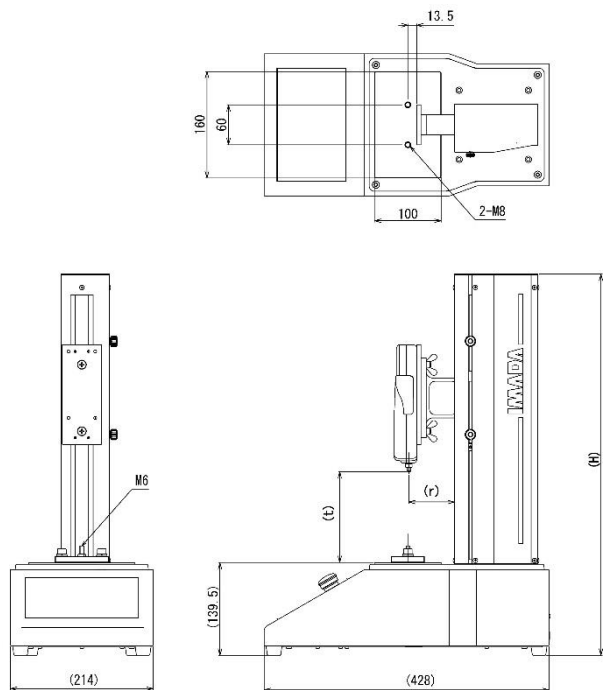
※7 取り付け可能な機種においてもフォースゲージおよび電動スタンドの使用荷重値の範囲内でご使用ください。

関連製品		
デジタルフォースゲージ ZTS/ZTA シリーズ	デジタルフォースゲージ DST/DSV シリーズ	電動スタンド MX2 シリーズ
サンプリング速度 2000Hz の再現性の高いモデルです。ケーブルの接続で MX シリーズとの連動が可能になります。	パソコンでのデータ管理も可能なコストパフォーマンスの高いデジタルタイプ。	測定モードや速度などがデジタルで簡単に設定が可能な縦型電動スタンドです。フォースゲージと連動し多彩な機能が実現できます。
		
ソフトウェア Force Recorder シリーズ	オプションケーブル CB-508	
応答性の高いグラフを作成可能なソフトウェアです。ZTS/ZTA シリーズフォースゲージが必要となります。	デジタルフォースゲージ ZTS/ZTA シリーズと電動スタンド MX シリーズを接続し、機能を有効化させます。	
		

[連動機能] ZTS/ZTA シリーズフォースゲージと CB-508 を接続し使用可能になる機能です。

- ・ **オーバーロード防止**：センサーの故障を予防する機能です。
 (オーバーロードの完全な防止を保証する機能ではありません)
- ・ **荷重コントロール**：負荷荷重や停止荷重を設定する機能です。

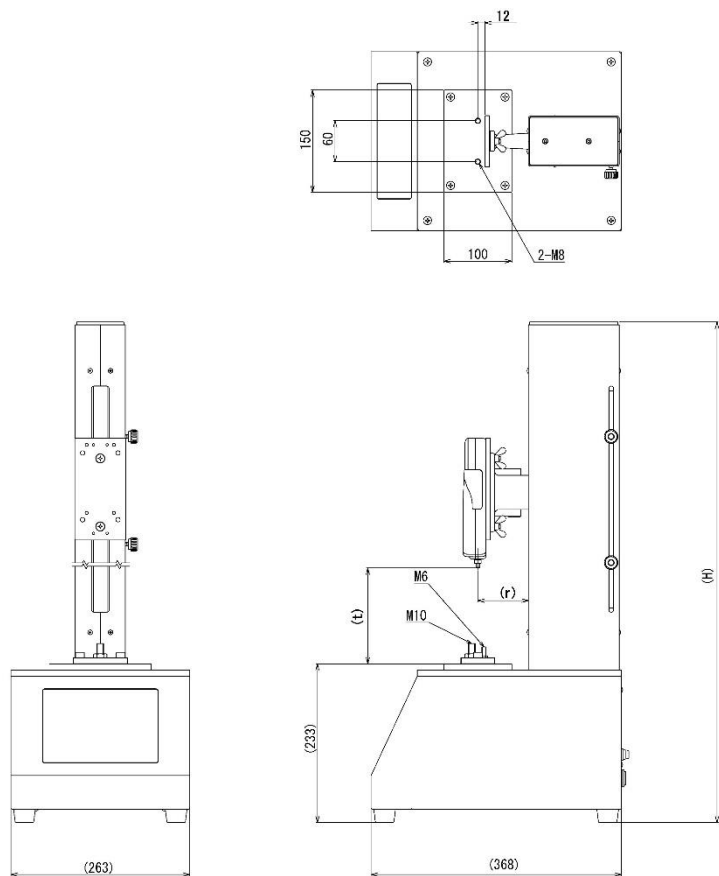
[MX-500N 外観図]



		MX-500N	MX-500N -L
H		573	773
r	DST/DSV/ZTS/ZTA (2N~500N) 取付時	68	
t	DST/DSV (2N~500N) 取付時	260	460
	ZTS/ZTA (2N~500N) 取付時	250	450

単位mm

[MX-1000N 外観図]



		MX-1000N	MX-1000N -L
H		903	1153
r	DST/DSV/ZTS/ZTA (2N~1000N) 取付時	74	
t	DST/DSV取付時	430	680
	ZTS/ZTA (2N~1000N) 取付時	420	670

単位mm

[注意事項]

- 本記載事項は、改良等のため予告なく変更することがありますのでご了承ください。
- 本仕様書は製品の選定及び取扱い上の注意などを理解するためのものであり、様々な特性や安全性を保証するものではありません。
- 本製品は荷重測定を目的としており、それ以外には使用できません。
- 本仕様書の記載内容を無断で利用することはお断りしております。
- 本製品をご利用の際は、別売の荷重測定器（フォースゲージ）が必要となります。
- 急激な温度の変化、高温多湿、水、ホコリの多い場所などでの使用は避けてください。

株式会社イマダ

〒441-8077 豊橋市神野新田町字カノ割 99 番地

TEL: (0532)33-3288

FAX: (0532)33-3866

E-mail: info@forcegauge.net

Website: <http://www.forcegauge.net/>



弊社HPにて、詳しい製品情報、幅広い測定事例や測定動画がご覧いただけます。

測定器の総合商社
株式会社 佐藤商事
SATO SHOUJI INC.

〒211-0063 神奈川県川崎市中原区小杉町 1-403 武蔵小杉タワープレイス5階

☎: **044-738-0622**

FAX : 044-738-0623

<https://ureruzo.com>

<https://satosokuteiki.com>