

## 簡易型手動計測スタンド

フォースゲージを取り付け、手動簡易試験機としてご利用できます。  
測定条件を均一化することでより再現性の高い測定が実現可能です。  
レバーもしくはハンドル操作で荷重測定が簡単に行えます。

作業効率を高めたい方に  
レバー式  
SVL-1000N



移動量をしっかりコントロール  
ハンドル式  
SVH-1000N



特徴1	特徴2	特徴3	特徴4
1000Nまでの引張り・圧縮荷重負荷が可能	メカニカルストッパーでストロークの調整が可能	様々なオプションで幅広い測定に対応	持ち運びが容易な軽量タイプ
フォースゲージとともに使用していただくことで、最大荷重 1000N までの引張りおよび圧縮測定が可能となります。	ボルトによるストローク停止位置調整が可能です。	長さを測定する測長器や大きなサンプルを測定するためのロング仕様など測定に合わせてご利用いただけます。	小型・軽量のため、様々な場所に持ち運んでの測定も可能です。




測定事例		
ばねの簡易圧縮測定	ボタンの縫い付け強度測定	コネクタ抜け強度測定
		

※本製品に荷重測定器（フォースゲージ）および測定治具（アタッチメント）は付属していません。

製品仕様		
モデル	SVL-1000N	SVH-1000N
許容荷重値	1000N	
荷重方向	引張および圧縮	
送り方法	レバー式	ハンドル式
送り量	レバー軸 170 度回転で 60mm	3 mm（ハンドル 1 回転）
サンプル最大高さ※1	約 265mm	
最大ストローク	60 mm	
機能	メカニカルストッパー	
本体重量	約 7.3 kg	約 7.7 kg
寸法	外観図参照	
取付可能フォースゲージ	デジタルフォースゲージ：DST/DSV, ZTS/ZTA シリーズ メカニカルフォースゲージ：FB, PS, PSM シリーズ	

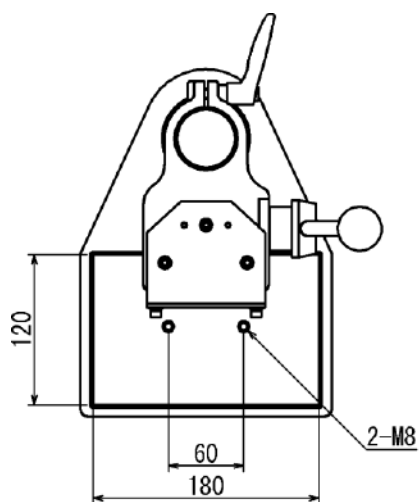
※ 上記フォースゲージ型式以外の取り付けにつきましてはご相談ください。

※1 サンプル最大高さは、ヘッド最大上昇時のテーブルからフォースゲージの計測軸までの距離です。

利用可能オプション		
支柱延長 発注コード：-EXT (例) SVH-1000N-EXT	測長器 発注コード：-S (例) SVH-1000N-S	チャック取付板 GF-1
		
大きなサンプルの測定に最適です。 支柱とサンプル最大高さが 200mm 延長します。 ※ストロークは延長しません。	変位量をデジタル表示できます。 読み取り分解能：0.01mm	計測スタンドのテーブル側にチャックを取り付けるための治具です。

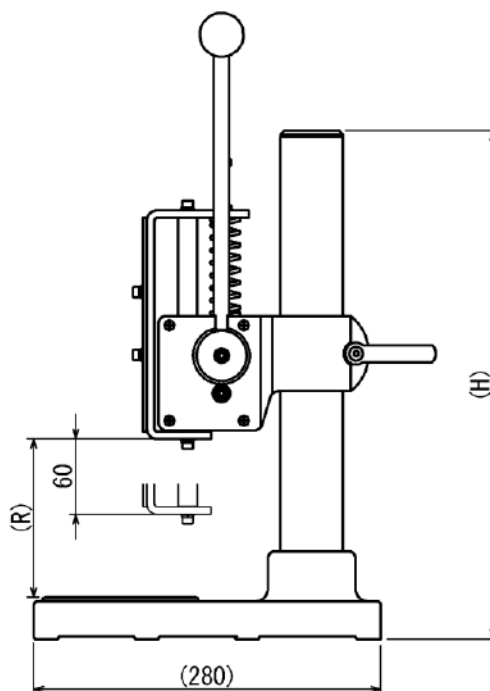
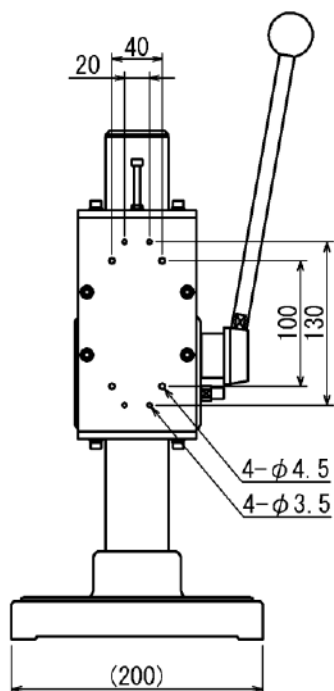
推奨フォースゲージ		
シンプルな測定	シンプルな測定	様々な機能を利用したい
 <p>メカニカルフォースゲージ FB シリーズ</p>	 <p>デジタルフォースゲージ DST/DSV シリーズ</p>	 <p>デジタルフォースゲージ ZTS/ZTA シリーズ</p>

[SVL-1000N 外観図]

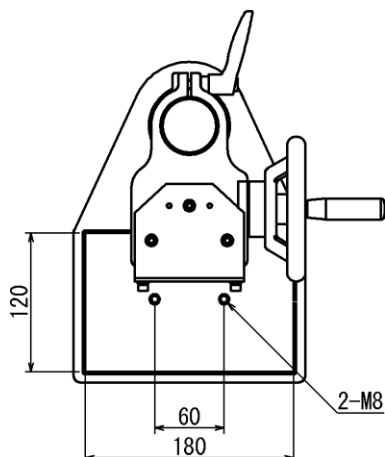


	標準仕様	支柱延長(-EXT)仕様
H 寸法	410	610
R 寸法	265	465

単位：mm

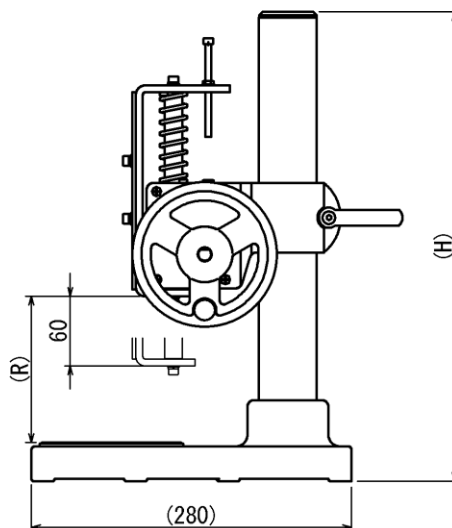
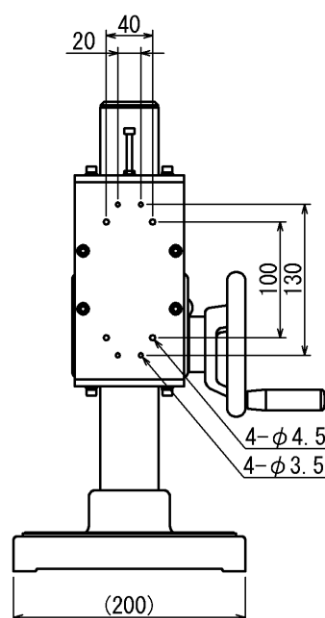


[SVH-1000N 外観図]



	標準仕様	支柱延長(-EXT)仕様
H 寸法	410	610
R 寸法	265	465

単位：mm



[注意事項]

- 本記載事項は、改良等のため予告なく変更することがありますのでご了承ください。
- 本仕様書は製品の選定及び取扱い上の注意などを理解するためのものであり、様々な特性や安全性を保証するものではありません。
- 本製品は荷重測定を目的としており、それ以外には使用できません。
- 本仕様書の記載内容を無断で利用することはお断りしております。
- 本製品をご利用の際は、別売の荷重測定器（フォースゲージ）が必要となります。
- 急激な温度の変化、高温多湿、水、ホコリの多い場所などでの使用は避けてください。

株式会社イマダ

〒441-8077 豊橋市神野新田町字カノ割 99 番地  
TEL: (0532)33-3288  
FAX: (0532)33-3866  
E-mail: [info@forcegauge.net](mailto:info@forcegauge.net)  
Website: <http://www.forcegauge.net/>

測定器の総合商社  
**SP** 株式会社 佐藤商事  
SATO SHOUJI INC.

〒211-0063 神奈川県川崎市中原区小杉町1-403 武蔵小杉タワープレイス5階

☎: **044-738-0622**

FAX: 044-738-0623

<https://ureruzo.com> <https://satosokuteiki.com/>

2019/07/26