

設備組み込みタイプメカニカルフォースゲージ UKT/UKK シリーズ

外観形状を最小限に小型化したフォースゲージで、設備への組み込みに最適です。
 用途に合わせて引張専用 (UKT) と圧縮専用 (UKK) をお選びいただけます。
 置き針機構でピーク値とリアルタイムの推移を同時に確認することが特徴です。
 指針ゼロ点調整機構によってアタッチメントなどの重量の補正が可能です。
 丈夫な構造・電源不要のため、電源が無い場合でもご利用いただけます。



UKT-100N



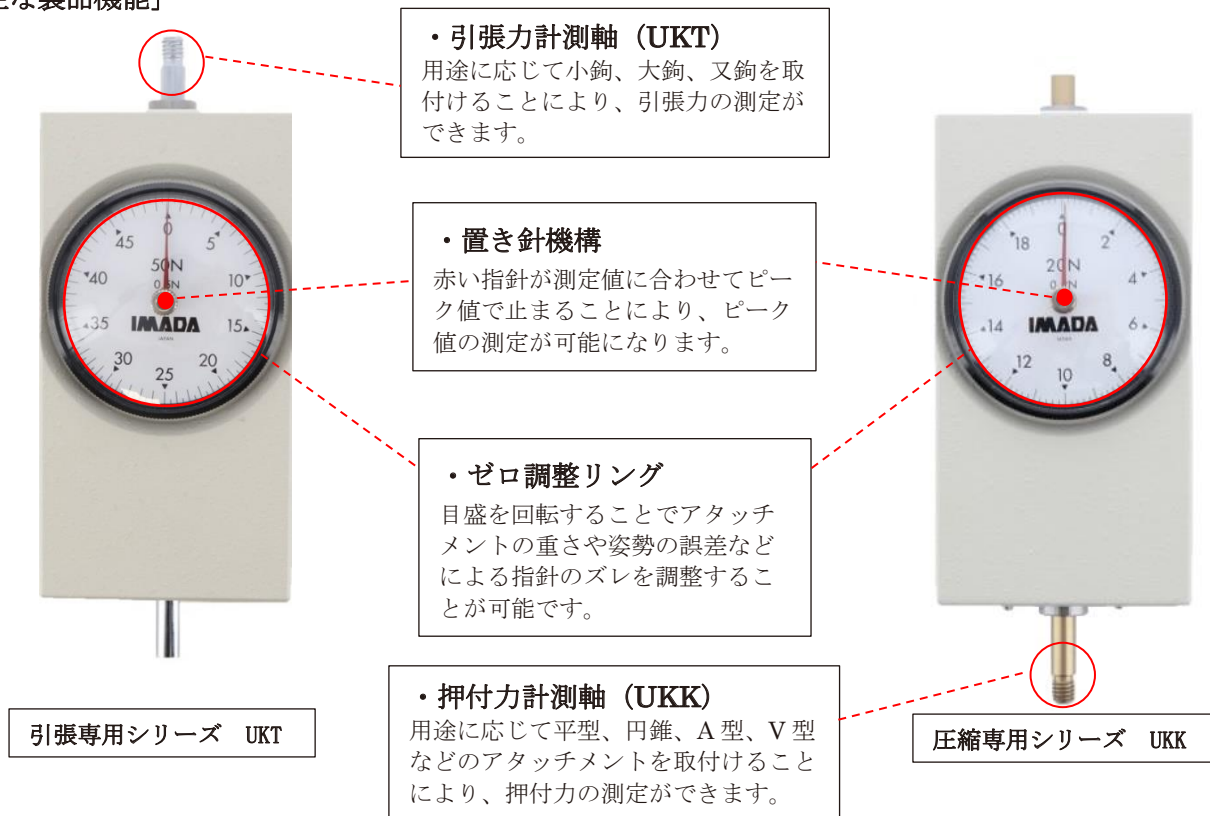
UKK 標準セット



UKT 標準セット

測定イメージ		
フォースゲージを固定し、測定を行います。	赤い指針がピーク値を表示されます。	中心のネジを回して赤い指針を戻ります。
		

[主な製品機能]



製品仕様		
型式	UKT	UKK
ストローク	10mm	
測定単位	型式一覧表を参照してください	
表示方式	リアルタイム/ピークモード (置き針式)	
目盛 ※1	100 等分	
精度	許容誤差±0.3%F.S 以内	
使用温度	0～+40℃	
寸法	外観図を参照してください	
重量 ※2	約 300g	
付属品	アタッチメント引張用 4点、取扱説明書、収納ケース、検査成績書等	アタッチメント圧縮用 5点、取扱説明書、収納ケース、検査成績書等

※ バネ式測定器の為、破壊試験のような大きな衝撃、連続した震動が発生する測定には不向きです。

※1 30N、300N、3K、30K、301b の目盛は 120 等分です。

※2 レンジにより重量は若干異なります。

UKT 付属引張用アタッチメント			
小鉤 A-1 (S-1)	接続ロッド A-6 (S-6)	大鉤 A-7 (S-7)	又鉤 A-8 (S-8)
			

※ 100N 以下のレンジには A タイプ（アルミ製）、200N～300N のレンジには S タイプ（スチール製）が付属します。

UKK 付属圧縮用アタッチメント				
平型 A-2 (S-2)	円錐 A-3 (S-3)	A 型 A-4 (S-4)	V 型 A-5 (S-5)	接続ロッド A-6 (S-6)
				

※ 100N 以下のレンジには A タイプ（アルミ製）、200N～300N のレンジには S タイプ（スチール製）が付属します。



型式一覧表 (N 単位)						
型式		最大荷重	最小目盛	計測軸	付属アタッチメント	
					UKT	UKK
UKT-20N	UKK-20N	20N	0.2N	M6	A-1, A-6 A-7, A-8	A-2～A-6
UKT-30N	UKK-30N	30N	0.25N			
UKT-50N	UKK-50N	50N	0.5N			
UKT-100N	UKK-100N	100N	1N			
UKT-200N	UKK-200N	200N	2N		S-1, S-6 S-7, S-8	S-2～S-6
UKT-300N	UKK-300N	300N	2.5N			

輸出用モデル (kgf 単位) ※						
型式		最大荷重	最小目盛	計測軸	付属アタッチメント	
					UKT	UKK
UKT-2K	UKK-2K	2kgf	20gf	M6	A-1, A-6 A-7, A-8	A-2～A-6
UKT-3K	UKK-3K	3kgf	25gf			
UKT-5K	UKK-5K	5kgf	50gf			
UKT-10K	UKK-10K	10kgf	100gf			
UKT-20K	UKK-20K	20kgf	200gf		S-1, S-6 S-7, S-8	S-2～S-6
UKT-30K	UKK-30K	30kgf	250gf			

※ 計量法により、輸出用モデルは日本国内で販売できません。

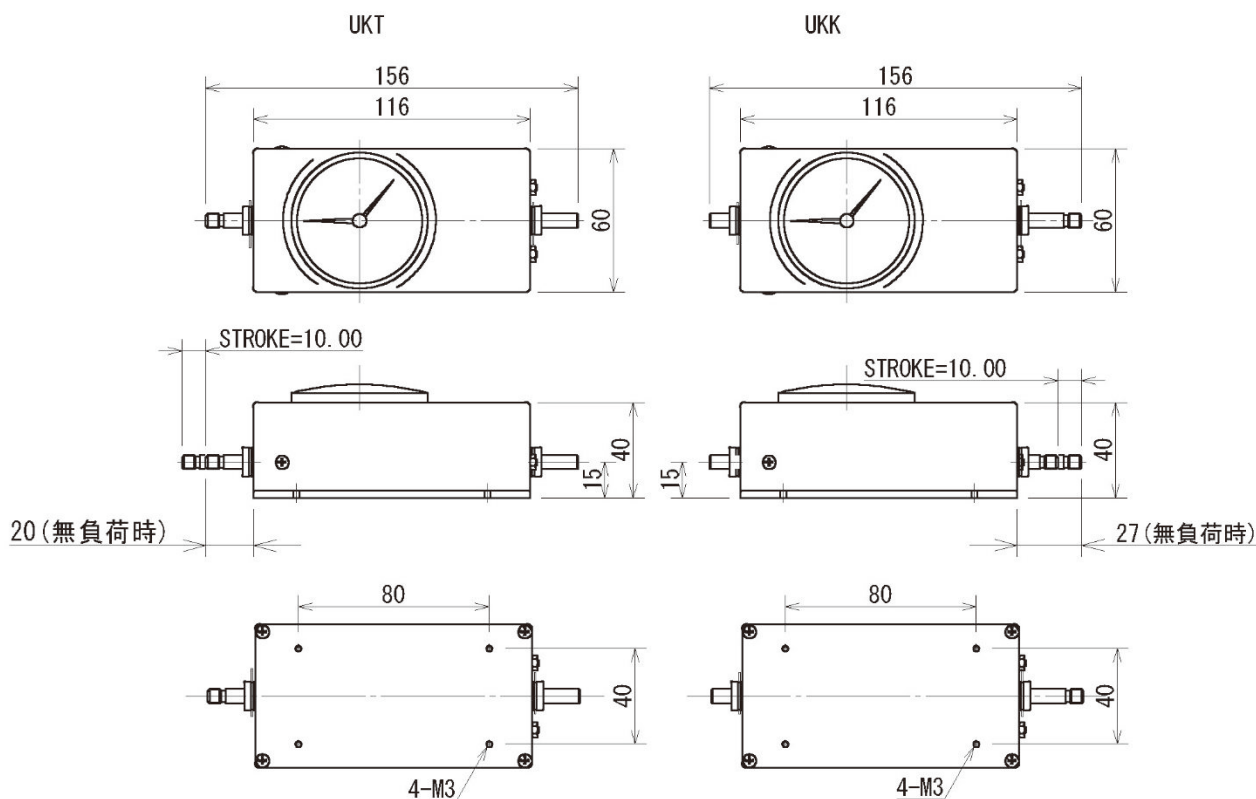
輸出用モデル (1bf 単位) ※						
型式		最大荷重	最小目盛	計測軸	付属アタッチメント	
					UKT	UKK
UKT-51b	UKK-51b	51bf	0.051bf	M6	A-1, A-6	A-2~A-6
UKT-101b	UKK-101b	101bf	0.11bf		A-7, A-8	
UKT-201b	UKK-201b	201bf	0.21bf		S-1, S-6	S-2~S-6
UKT-301b	UKK-301b	301bf	0.251bf			
UKT-501b	UKK-501b	501bf	0.51bf			

※ 計量法により、輸出用モデルは日本国内で販売できません。

関連製品			
シンプルタイプメカニカル フォースゲージ FB/FS シリーズ	標準タイプメカニカル フォースゲージ PS/PSS シリーズ	センサーセパレート型 ZT シリーズ	センサー付け替え可能 表示器 eZT
			
安定した精度で低価格に まとめた普及型。最大荷 重 10N~500N。	高精度で耐久性に優れた 標準型。最大荷重 5N~ 500N。	ハンディタイプの表示器 で、高精度に様々な環 境での測定が可能です。	eZ Connect シリーズ表 示器持ち運びに便利な ハンディタイプの、セン サー付け替え可能表示 器です。

※ 個別製品の詳しい情報は、各製品ページ内にある詳細仕様書をご確認ください。

[外観図]



単位：mm

[校正証明書・ISO 校正サービス]

- 本機種では、オプションにより校正証明書・トレーサビリティチャートを発行することが可能です。また、ISO/IEC17025 に準拠した校正も行えますので、信頼性の高い校正が必要な方は、お問い合わせください。

[注意事項]

- 本記載事項は、改良等のため予告なく変更することがありますのでご了承ください。
- 本仕様書は製品の選定及び取扱い上の注意などを理解するためのものであり、様々な特性や安全性を保証するものではありません。
- 本製品は荷重測定を目的としており、それ以外には使用できません。
- 本仕様書の記載内容を無断で利用することはお断りしております。
- 計測軸に、許容範囲を超える荷重や軸方向以外の方向からの力をかけるとセンサーが破損（オーバーロード）する原因となりますので、ご注意ください。
- 急激な温度の変化、高温多湿、水、ホコリの多い場所などでの使用は避けてください。

測定器の総合商社
株式会社 佐藤商事
SATO SHOUJI INC.

〒211-0063 神奈川県川崎市中原区小杉町1-403 武蔵小杉タワープレイス5階

☎: **044-738-0622**

FAX: 044-738-0623

<https://ureruzo.com>

<https://satosokuteiki.com>