

## KD-100-101仕様

型式	外部電源式 KD-100	KD-100A	KD-100B	KD-100D	KD-100O	KD-100R	KD-100M
	電池電源式 KD-101	—	—	KD-101D	KD-101O	KD-101R	—
検知原理	熱線型半導体式		接触燃焼式	定電位電解式	ガルバニ電池式	非分散赤外線式	センサ無し (4-20mA信号変換)
検知対象ガス	可燃性ガス、毒性ガス			CO、H <sub>2</sub> S	O <sub>2</sub>	メタン、プロパン	
検知方式	拡散式						
検知範囲	仕様による			CO : 0~75、100、150、200、250、300、500ppm H <sub>2</sub> S : 0~30、50ppm	0~25vol%	0~100%LEL	
警報設定値	仕様による			(CO)フルスケール75、100ppmの場合: 1段警報25ppm 2段警報50ppm フルスケール150~500ppmの場合: 1段警報50ppm 2段警報100ppm (H <sub>2</sub> S)フルスケール30、50ppmの場合: 1段警報10ppm 2段警報20ppm	1段警報18.0vol% 2段警報18.0vol%	1段警報:25%LEL 2段警報:50%LEL	
警報精度	可燃性ガス: 同一条件下にて警報設定値の±25% 毒性ガス: 同一条件下にて警報設定値の±30%			同一条件下にて警報設定値の±30%	±0.7vol%	可燃性ガス: 同一条件下にて 警報設定値の±25%	
警報遅れ	可燃性ガス: 警報設定値濃度の1.6倍のガスにて30秒以内 毒性ガス: 警報設定値の1.6倍のガスにて60秒以内 <sup>*1</sup>			警報設定値の1.6倍のガスにて 30秒以内	10vol%の濃度にて 18vol%に達するまで 5秒以内 (at.20±2℃)	可燃性ガス: 警報設定値濃度の 1.6倍のガスにて 30秒以内	
警報表示	・ガス警報 赤LED点滅およびLCD表示 ・故障警報(センサ故障、電源電圧異常等) 黄LED点滅/点灯およびLCD表示						・ガス警報 赤LED点滅およびLCD表示 ・故障警報(電源電圧異常等) 黄LED点滅/点灯およびLCD表示
無線通信 (無線モジュール仕様)	・無線モジュール形式:WMI-1・通信プロトコル:ISA100.11a(IEC 62734)・周波数:2400~2483.5MHz・通信レート:250kbps・無線出力電力:最大12dBm ・日本国内適合規格 証明規則第2条第1項第19号・使用温湿度範囲:-40~+70℃、0~100%RH(結露しないこと)・防爆構造:Ex ia IIC T4 X						
外部出力	KD-100 (外部電源式)	・接点出力数:3回路(ガス警報接点(1段、2段)、故障接点) 無電圧1c接点/自動復帰または自己保持 定格負荷はAC250V 3A またはDC30V 3A(抵抗負荷)					
	KD-101 (電池電源式)	・ガス濃度アナログ信号 DC4-20mA出力 故障警報時は0.5mA以下 アナログ信号の負荷抵抗は配線抵抗も含め300Ω以下とすること					
外部入力	・接点出力数:1回路(ガス警報(2段目)と連動)(仕様による) 無電圧1a接点/自動復帰または自己保持/ラッチ式 ・定格負荷:非防爆用 DC30V 1A または AC125V 0.3A(抵抗負荷) 防爆用 DC30V 1A(抵抗負荷) ※防爆エリアで接続可能な機器の電源仕様:SELVまたは電池						
							4-20mAアナログ入力 接続可能機種: KD-12、PD-12シリーズ
ガス濃度表示	LCD:デジタル4桁表示						
防爆構造	Ex d [ia] IIC T5		Ex db [ia Ga] IIC T5 Gb			Ex d [ia] IIC T5	
保護等級	IP65						
適合ケーブル	・ケーブル外径:φ9~15 ・電源:CVV-S 1.25~5.5mm <sup>2</sup> ・その他:CVV-S 1.25~2.0mm <sup>2</sup>						
使用温湿度範囲 <sup>*2</sup>	温度:-10~+50℃ 湿度:10~90%RH (0~50℃)		温度:-20~+50℃ 湿度:10~90%RH (0~50℃)		温度:-10~+40℃ 湿度:30~85%RH (0~40℃)		温度:-20~+50℃ 湿度:10~90%RH (0~50℃)
	温度:-10~+50℃ 湿度:10~90%RH (0~50℃)		温度:-20~+50℃ 湿度:10~90%RH (0~50℃)		温度:-10~+40℃ 湿度:30~85%RH (0~40℃)		温度:-20~+50℃ 湿度:10~90%RH (0~50℃)
電源	DC24V(DC18V~35V) 最大0.3A(KD-101シリーズは除く)						
消費電力 (電池寿命)	最大3.5W			最大2.3W (101D/O電池寿命約2年)		最大2.5W (101R電池寿命約1年)	
外形寸法	H338×W146×D160mm(ケーブルグランド部除く)						H342×W146×D160mm (ケーブルグランド部除く)
質量 <sup>*3</sup>	約3.7kg						約3.3kg

\*1: 高圧ガス保安法で定められた検知警報設備の構造上又は理論上30秒より遅れる特定のガス(アンモニア、一酸化炭素、その他これらに類するガス)

\*2: 急激な温度および湿度の変化がないこと、および結露しないこと。

\*3: 製品質量はケーブルグランド1個につき330g、閉止ユニット1個につき150gが加算されます。

**安全に関するご注意**

- ご使用前に必ず「取扱説明書」をよくお読みのうえ、正しくお使いください。
- 設置工事をとまご商品については、お買い上げの販売店または専門業者にご依頼ください。工事に不備があると事故の原因になるおそれがあります。

製品の性能を維持し、安全を確保していただくために  
日常点検および定期点検を実施してください。

## 新コスモス電機株式会社

本社	〒532-0036 大阪市淀川区三津屋中2-5-4	TEL(06)6308-2111
東日本営業部	東京 東京都港区浜松町2-6-2(浜松町262ビル3F)	TEL(03)5403-2703
札幌営業部	〒060-0005 札幌市中央区南一条西6-2-2(札幌センタービル20F)	TEL(011)231-1101
仙台営業部	〒983-0852 仙台市青葉区榴木4-12-7(アイビルデンツ4F)	TEL(022)235-6081
新潟営業部	〒950-0916 新潟市中央区米山3-1(ファースト米山201)	TEL(025)365-1390
静岡営業部	〒420-0851 静岡市東区黒金町1-7(大樹生命静岡駅前ビル2F)	TEL(054)255-1901
北上出張所	〒025-0016 花巻市高木第21地割93-8	TEL(0198)209-6633
北関東出張所	〒330-0855 さいたま市大宮区上小町5-44(武井ビル2F)	TEL(048)643-1223
千葉出張所	〒260-0834 千葉市中央区今井1-2-3-7(SVビル2F)	TEL(043)209-1650
神奈川出張所	〒222-0039 横浜市港北区新横浜1-3-1(新横浜アークビル2F)	TEL(045)473-6451
中部営業部	名古屋市中区新栄町2-4(桜種ビル7F)	TEL(052)951-2650
北陸営業部	〒920-0065 金沢市二ツ屋町8-1(アパニクスビル2F)	TEL(076)234-5611
西日本営業部	大阪 大阪市淀川区三津屋中2-5-4	TEL(06)6308-2111
岡山営業部	〒710-0828 倉敷市老松町2-7-4(倉敷ビル5F)	TEL(086)435-5087
広島営業部	〒732-0827 広島市南区福野町2-16(広島福野第一生命ビル6F)	TEL(082)568-2800
九州営業部	〒812-0016 福岡市博多区博多駅前4-3-18(ツツキ博多ビル3F)	TEL(092)431-1881
京滋出張所	〒520-0044 大津市京町4-4-23(アソルティ大津京町6F)	TEL(077)526-8222
姫路出張所	〒670-0965 姫路市東延未3-5-0(姫路駅前マーズビル2F)	TEL(079)225-8965

測定器の総合商社

## 株式会社 佐藤商事

SATO SHOUJI INC.

〒211-0063 神奈川県川崎市中原区小杉町1-403 武蔵小杉タワープレイス5階

☎: 044-738-0622

FAX: 044-738-0623

https://uruzo.com https://satosokuteiki.com/

\*カタログに記載されている仕様は改良のため予告なく変更することがあります。(P)2020年1月制作  
※このカタログは、再生紙を使用しています。(A)7633-G030

## 拡散式 無線ガス検知部

### KD-100 / KD-101シリーズ

耐圧防爆構造  
本質安全防爆構造

ISA100.11a採用

# ケーブルレスで イニシャルコストを 削減!



KD-100

**外部電源式** 既設の電源配線がある  
場合におすすめ。

KD-100A 可燃性ガス(ppm表示)  
毒性ガス

KD-1000 酸素 **NEW Line Up!**

KD-100B 可燃性ガス(%LEL表示)  
毒性ガス

KD-100R 可燃性ガス(%LEL表示)  
(メタン・プロパン) **NEW Line Up!**

KD-100D 一酸化炭素  
硫化水素 **NEW Line Up!**

無線変換器  
KD-100M 従来のガス検知部の信号を  
無線信号に変換、送信。

**電池電源式** 完全ケーブルレス。  
新設におすすめ。

KD-101D 一酸化炭素  
硫化水素

KD-101O 酸素

KD-101R 可燃性ガス(%LEL表示)  
(メタン・プロパン)



# コスモスの無線ガス検知部は「外部電源式」と「電池電源式」であらゆる現場に対応します

定置式の無線ガス検知部KD-100/KD-101シリーズは、ガス濃度信号等を無線で送信するので、信号配線が不要です。電源は「外部電源式」と「電池電源式」の2タイプで、用途に合わせて使い分けが可能。あらゆる現場に対応します。

## 外部電源式 KD-100

電源は有線なので、より安定的な運転が可能

外部から安定した電源を得ることで、電池切れの心配がなくなります。既設の電源配線があれば設置も簡単です。

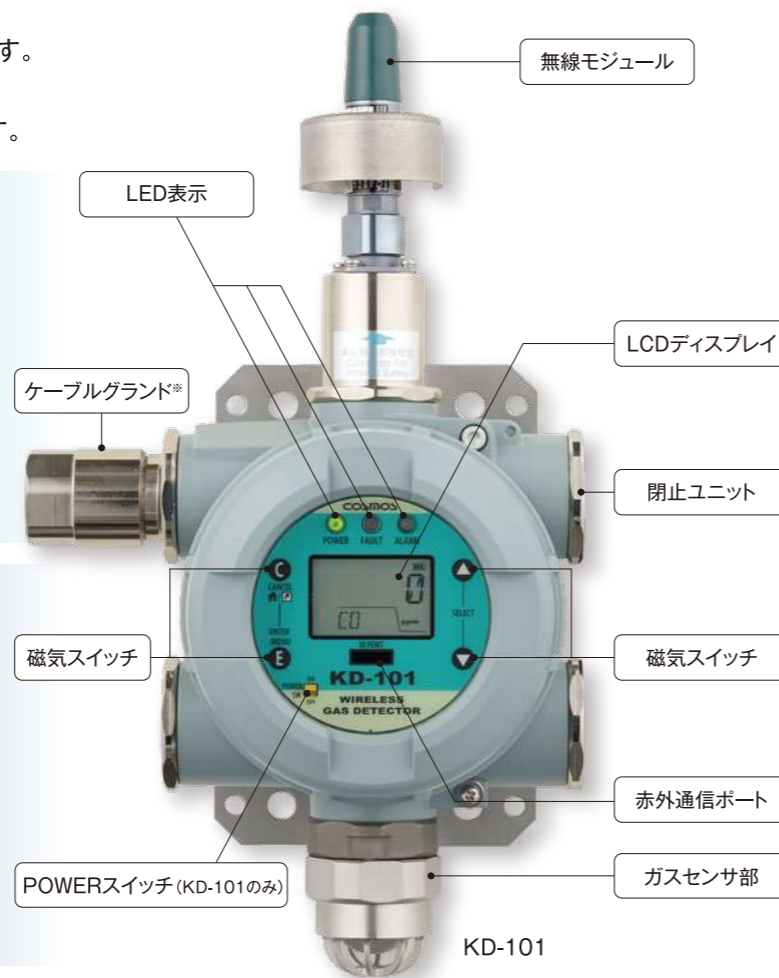
検知対象ガス  
可燃性ガス、毒性ガス

## 電池電源式 KD-101

設置が簡単、完全ケーブルレス

一切の配線工事が不要で、設置場所を選ばず、配線が困難な場所にも設置できます。また、移設や増設も容易です。

検知対象ガス  
一酸化炭素、硫化水素、酸素メタン、プロパン



※KD-100は電源配線の際にケーブルグラントが必要です。

### ◎KD-100/KD-101シリーズの特長

#### 汎用性の高い無線技術

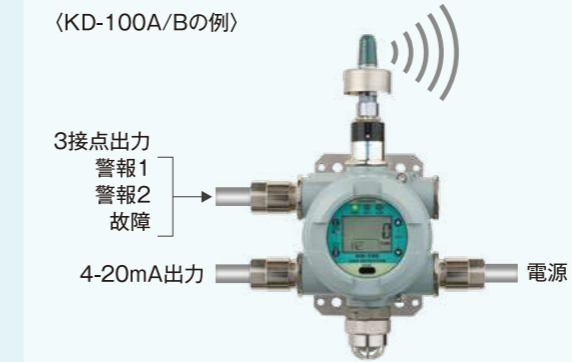
国際標準化された工業用無線規格「ISA100.11a」(IEC 62734)を採用。「ISA100.11a」のインフラがあれば接続が可能です。

#### イニシャルコストを削減

無線でガス濃度信号等を送信するため、信号配線が不要。さらにKD-101シリーズは電池電源式なので電源配線も不要で、イニシャルコストを削減します。

#### マルチ出力搭載

KD-100シリーズは、無線に加えて4-20mA出力、接点出力を、KD-101シリーズは接点出力を搭載。複数出力によりシステムを冗長化します。



#### 磁石スティックで、簡単メンテナンス

磁石スティック1本で、各種調整(ゼロ調整等)が現場で簡単に行なえます。



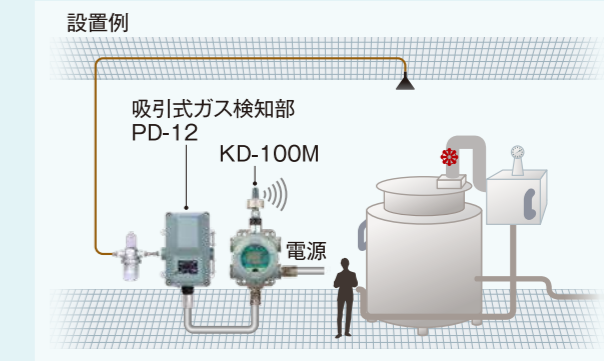
#### センサ交換が簡単

センサがユニット式なので、交換が簡単です。



#### ガス検知部の無線変換器として(KD-100M)

KD-100Mを従来のガス検知部(KD-12、PD-12)と組み合わせることで、それらの検知部のガス濃度等を無線信号に変換して送信することができます。特に吸引式ガス検知部は、検知部の設置が困難な場所のポイント監視を無線で行なうことを可能にします。



#### 無線モジュールの延長が可能(オプション)

オプションの無線モジュール用延長ケーブル(3m、10m、20m)を使用することで、無線通信の良好な場所に無線モジュールを設置できます。

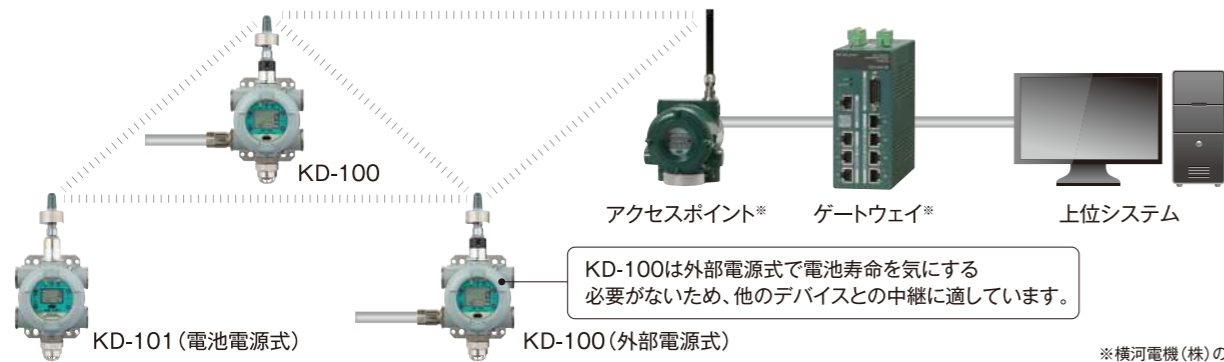
※20m延長ケーブルは防爆エリア(危険場所)では使用できません。



#### 防水・防塵構造

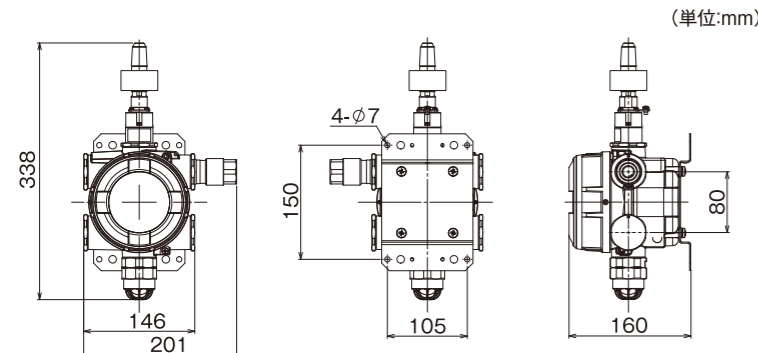
保護等級 IP65

#### システム構成例

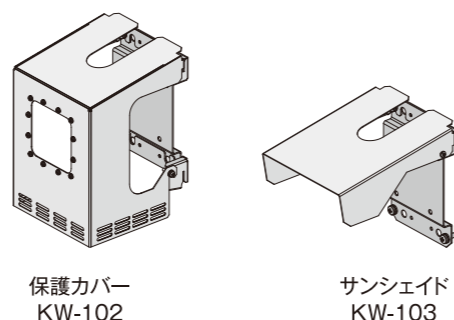


※横河電機(株)の商品です。

#### 外形寸法図(KD-100A/B、KD-101D/O/R)



#### オプション



#### 近くにAC電源があるなら…

#### ガス検知部用 防爆定電圧電源 DPW-40(オプション)

AC100~240V電源をDC24Vへ変換します。  
●防爆構造: Ex db IIC T5 Gb  
●保護等級: IP65

外部電源式のKD-100との併用に有効です。

