

フォースゲージ計測スタンド HJ-DFS-MTS2 (レバーハンドルタイプ)



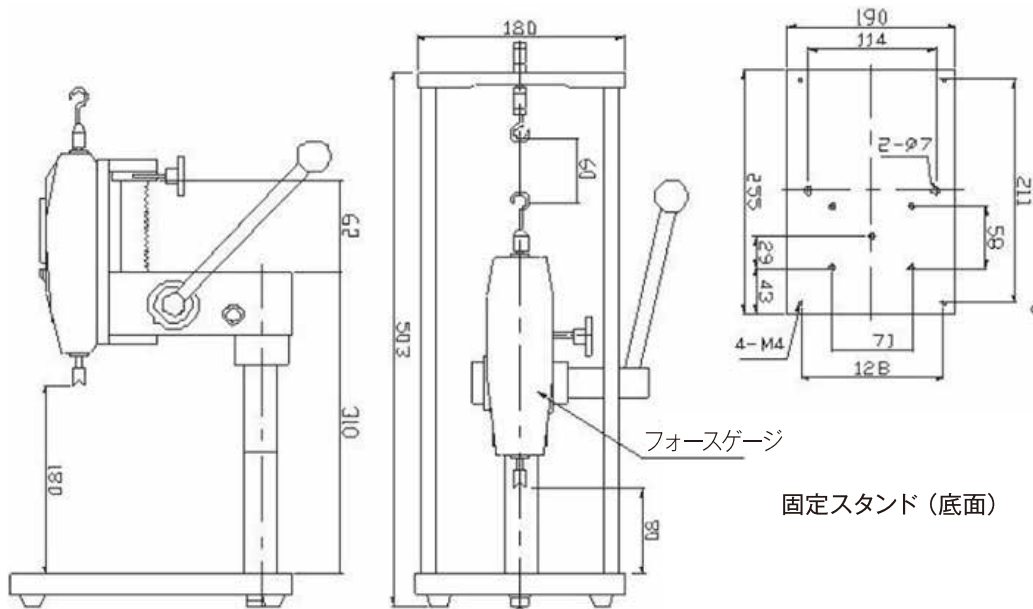
フォースゲージを取り付けて 簡易試験機として構成可能

- **縦置で使用可能**
縦置にして作業台にスタンド固定してご使用いただけます
- **作業性の高いレバーハンドルタイプ**
レバーハンドルタイプ（ラックピニオン機構）のため、高負荷荷重を素早くかけることが出来、作業性高い測定が可能です
- **安定感ある本体質量**
安定感ある本体質量のため、据え付けて定期的に測定作業をする場合に特に快適
- **フォースゲージ移動距離計測器が付属**
付属のデジタル計測器で測定時のフォースゲージ移動距離の測定が可能 (0.01mm 単位) 押込距離または引抜距離に対して、どのくらいの荷重がかかる、といった測定が可能です

仕様

測定器取付用ネジ穴寸法	M3 × 4ヶ所 (145mm×30mm)
最大荷重	500N (試料取付バー (クロムメッキ製、250N 最大))
最大送り幅	80mm
測定可能域	105mm × 100mm × 80mm (H)
測定最小単位	0.01mm
スタンド寸法	255mm × 240mm × 505mm (H)
本体重量	約12kg

※フォースゲージは含まれません



● 販売価格については、お問い合わせください。

カタログ上の注意 ●掲載商品の仕様および外観は、改良のため予告なく変更される場合があります。●本カタログに使用している画像は、機能をわかりやすくご理解いただくためのイメージ図も含まれております。実際の動作中の表示とは異なる場合もありますのでご注意ください。●実際の色とは、印刷の関係で少し異なる場合があります。

測定器の総合商社
株式会社 佐藤商事
SATO SHOUJI INC.

〒211-0063 川崎市中原区小杉町 1-403 武蔵小杉タワープレイス 5 階

☎: 044-738-0622

FAX: 044-738-0623

<https://ureruzo.com> <https://satosokuteiki.com/>