

本質安全防爆 デジタル台はかり HW-CEP / HV-CEP (大型) シリーズ



取っ手・キャスター付き

HW-CEPA { HW-300KCEPA
HW-600KCEPA
HV-CEPA { HV-300KCEPA
HV-600KCEPA

HW-CEPB { HW-300KCEPB
HW-600KCEPB
HV-CEPB { HV-300KCEPB
HV-600KCEPB

- ・HWシリーズ: シングルレンジ(高分解能)
- ・HVシリーズ: デュアルレンジ

HW-CEPB(HV-CEPB): 取っ手・キャスター付き

- ・本質安全防爆構造 Ex ia IIB T4 Ga

0種~2種までの危険場所で使用可能
第TC22641X号

- ・高速応答 HWシリーズ **約1.5秒**
HVシリーズ **約1秒**

3色5段コンパレータライト

- ・見やすい3色のライトで作業効率アップ
- パック詰め作業 (少ない・ちょうどよい・多い / 3段 または 5段)
- ランク分け作業 (Sサイズ、Mサイズ、Lサイズ … 最大7段まで)
- ・抜き取り計量 (マイナス計量)にも使用可能

見やすい
3色5段カラーコンパレータライト



バックライト液晶表示

テンキーで簡単設定
・上限値 / 下限値や、風袋引き量
各種設定などを簡単にセット可能

便利な機能

棚卸し、在庫数量管理に: 個数計機能

連続した計量に:

累計機能: 計量した回数とその合計質量を記録可能(最大累計回数999回)

オートテア機能(自動風袋引き) 容器を載せると自動的に風袋引きして表示をゼロに
(コンパレータ機能との組合せによる)

容器の重さをゼロにする“風袋引き”機能は、テンキーで予め風袋値を入力することも可能(プリセットテア機能)

オートパワーオフ機能(5分後 / 10分後 / 15分後 / 30分後 / 60分後 / 機能オフ)

仕様

- ・表示部は上向き方向に5段階で調整可能

横向きにすることも可能 ※

- ・電源: 単1乾電池 × 4個 (別売: パナソニック社製 LR20(XJ)指定)

電池駆動時間約1000時間(バックライトオフ時)

※ 横向きはフリー状態にはしないで必ず付属のネジで固定して下さい

- ・大型ステンレス計量皿(SUS430)

600(W) × 700(D)mm



製品ページはこちら



仕様

HW-CEP 高分解能 (シングルレンジ)

モデル	CEPA: ポール付き		CEPB: 取っ手 / キャスター付き	
	HW-300KCEPA	HW-600KCEPA	HW-300KCEPB	HW-600KCEPB
ひょう量	300kg	600kg	300kg	600kg
最小表示	0.05kg	0.1kg	0.05kg	0.1kg
価格	¥318,000	¥318,000	¥398,000	¥398,000
JANコード	4981046304900	4981046304917	4981046304948	4981046304955

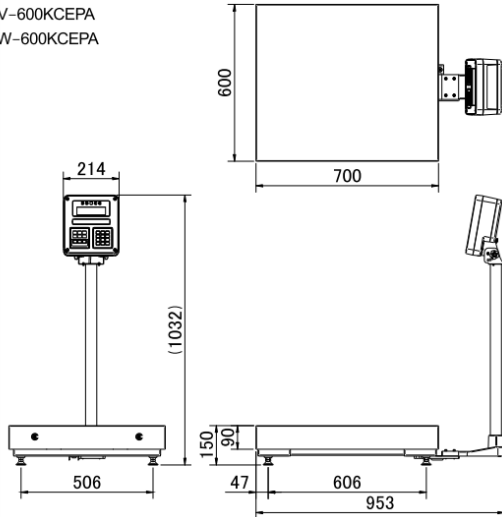
HV-CEP ベーシックモデル (デュアルレンジ)

モデル	CEPA: ポール付き		CEPB: 取っ手 / キャスター付き	
	HV-300KCEPA	HV-600KCEPA	HV-300KCEPB	HV-600KCEPB
ひょう量	300kg	600kg	300kg	600kg
最小表示	0.05kg(0~150kg) 0.1kg(150~300kg)	0.1kg (0~300kg) 0.2kg (300~600kg)	0.05kg(0~150kg) 0.1kg(150~300kg)	0.1kg (0~300kg) 0.2kg (300~600kg)
価格	¥308,000	¥308,000	¥388,000	¥388,000
JANコード	4981046304887	4981046304894	4981046304924	4981046304931

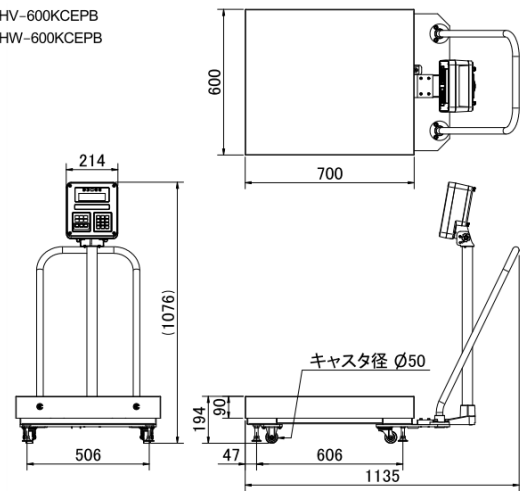
共通仕様

表示	バックライト付き 7セグメント 液晶表示 文字高 約26mm
表示単位	kg (キログラム) / pcs (個数) 3色5段コンパレータLED / 表示可書換周期 10回/秒
電源	単1アルカリ乾電池 × 4 個(別売) パナソニック社製 LR20 (XJ) 指定
電池駆動時間	約 1000時間 (バックライトオフ時)
本体質量	CEPAタイプ: 約54kg / CEPBタイプ: 約73kg

HV-300KCEPA HV-600KCEPA
HW-300KCEPA HW-600KCEPA



HV-300KCEPB HV-600KCEPB
HW-300KCEPB HW-600KCEPB



Discover Precision

AND 株式会社 **エーアンド・デー**

本社: 〒170-0013 東京都豊島区東池袋3丁目23番14号
TEL.03-5391-6128(直) FAX.03-5391-6129
TEL.011-251-2753(代) FAX.011-251-2759
■札幌出張所 TEL.022-211-8051(代) FAX.022-211-8052
■仙台営業所 TEL.028-610-0377(代) FAX.028-633-2166
■宇都宮営業所 TEL.048-592-3111(代) FAX.048-592-3117
■東京北営業所 TEL.045-476-5231(代) FAX.045-476-5232
■東京南営業所 TEL.054-286-2880(代) FAX.054-286-2955
■静岡営業所 TEL.052-726-8760(代) FAX.052-726-8769
■名古屋営業所 TEL.06-7668-3900(代) FAX.06-7668-3901
■大阪営業所 TEL.082-233-0611(代) FAX.082-233-7058
■広島営業所 TEL.092-441-6715(代) FAX.092-411-2815



安全上のご注意

● ご使用の際は、取扱説明書をよくお読みの上、正しくお使いください。



測定器の総合商社
株式会社 佐藤商事
SATO SHOUJI INC.

〒211-0063 神奈川県川崎市中原区小杉町1-403 武蔵小杉タワープレイス5階

☎: 044-738-0622

FAX: 044-738-0623

<https://ureruzo.com>

<https://satosokuteiki.com>

<https://www.aandd.co.jp/>

※外観及び仕様は改良の為、お断りなく変更する場合があります。 ●本カタログの内容は 2020年 12月 現在のものです。

HWHVCEP大型-ADJC-01-AD2-20c000