

# DP-6701L 卓上型

ひょう量32kgでコンパクトな卓上型

- SUS製ベースカバーは標準装備

| 銘板型式    | DP-6701                               |                       |
|---------|---------------------------------------|-----------------------|
| 型番      | DP-6701LK-32                          | DP-6701LN-32          |
| 検定      | 検定品                                   | 検定外品                  |
| ひょう量    | 32kg                                  | 32kg                  |
| 目量      | 0.01kg                                | 0.005kg               |
| 載台寸法    | 354(W)×354(D)mm                       |                       |
| 外形寸法自重  | 354(W)×494.5(D)×552.5~572.5(H)mm/13kg |                       |
| 標準価格    | 120,000円(税込 132,000円)                 | 117,000円(税込 128,700円) |
| 梱装箱寸法自重 | 430(W)×570(D)×650(H)mm/16kg           |                       |
| バーコード   | 4979916835425                         | 4979916835432         |



NEW MODEL

Yamato

防水型デジタル台はかり

# DP-6701 series

ユーザーメリットに貢献する機能満載

# DP-6701W 車輪付

食品工場・給食センターに最適

- 取引証明用(検定品)
- キャスター付きで移動が自由自在
- ストッパー付きで計量時はしっかり安定



| 銘板型式  | DP-6701               |               |                |                |
|-------|-----------------------|---------------|----------------|----------------|
| 型番    | DP-6701K-W-32         | DP-6701K-W-60 | DP-6701K-W-150 | DP-6701M-W-150 |
| 検定    | 検定品                   |               |                |                |
| ひょう量  | 32kg                  | 60kg          | 150kg          | 150kg          |
| 目量    | 0.01kg                | 0.02kg        | 0.05kg         | 0.1kg          |
| 載台寸法  | 350(W)×500(D)mm       |               |                |                |
| 標準価格  | 135,000円(税込 148,500円) |               |                |                |
| バーコード | 4979916835470         | 4979916835487 | 4979916835494  | 4979916835500  |

※検定外品のキャスター付きも製作可能です。



信頼・技術・創造  
**大和製衡株式会社**

本社営業 〒673-8688 兵庫県明石市茶園場町5番22号 TEL.078-918-6540  
 東日本支店 〒105-0013 東京都港区浜松町1丁目22番5号 KDX浜松町センタービル4階 TEL.03-5778-3123  
 中日本支店 〒460-0008 名古屋市中区栄5丁目27番14号 朝日生命名古屋栄ビル5階 TEL.052-238-5731  
 北関東支店 〒350-0822 埼玉県川越市大字山田1888番地1 TEL.049-215-3122  
 千葉営業所 〒264-0025 千葉市若葉区都賀4丁目8番18号 ショー・エム都賀1階 TEL.043-214-3920  
 九州営業所 〒810-0044 福岡市中央区六本松2丁目12番25号 ベルヴィア六本松6階 TEL.092-577-1591  
 営業時間外緊急技術相談窓口 TEL.078-918-6168

測定器の総合商社  
**株式会社 佐藤商事**  
SATO SHOUJI INC.

〒211-0063 神奈川県川崎市中原区小杉町1-403 武蔵小杉タワープレイス5階

☎: 044-738-0622

FAX: 044-738-0623

https://ureruzo.com https://satosokuteiki.com/

CAT.NO.C0338JA07A00 21075000Ne

DP-6701K-32

日本製  
Made in Japan

# DP-6701 series

防塵・防水等級IP65準拠のオールステンレスボディ。  
食品加工場をはじめ、飲料品の原料製造業、水産市場、  
生産農家など、あらゆる業界で作業効率の向上と計量ロス  
の防止に役立つ機能満載のデジタル台はかりです。

## 【オプション】

- ステンレス製水平調節脚
- 専用ACアダプター\*
- プザー
- 無線プリンター
- RS232C入出力
- Bluetooth®無線通信ユニット
- ZBee無線通信ユニット
- USBメモリ
- 音声ランク出力ユニット
- セパレートタイプ
- SUS製ベースカバー

※専用ACアダプター使用時は非防水となります。



## ✓ チェッカー機能

検品作業や定量詰め作業時に、「軽量」・「適量」・「過量」を  
3色(赤、青、黄)のLEDランプにより判別することができる  
ので、作業効率が飛躍的に向上します。  
さらに内蔵プザー(オプション)を取り付けることで、使い  
やすさが向上します。

下限値5.00kg、上限値5.30kgと設定した場合



## ✓ 定量計量機能

過不足表示により、  
計量ロスを防ぎます

最初に目標値をマイナス  
表示し、0kg表示となるよう  
計量作業を行います。



常に表示値が0kgになるよう  
計量作業を行うので、誰でも  
簡単にご使用できます。



## ✓ 風袋引き機能

自動風袋引き機能、風袋引き忘れ防止機能を  
追加しました。

- **自動風袋引き機能**  
最初に載せた品物(容器)を自動で  
風袋引きします
- **風袋引き忘れ防止機能**  
風袋引きしていない場合に、表示  
を点滅させてお知らせします

## ✓ ランク選別機能

農作物の選別作業に

品物のランクを、液晶表示とLEDランプにより  
即座に判別することができます。

- **減算式**  
抜き取った品物のランクを判別します
- **加算式**  
載せた品物のランクを判別します

またオプションで、ランク結果を「S・M・L」などの  
音声でお知らせすることも可能です。

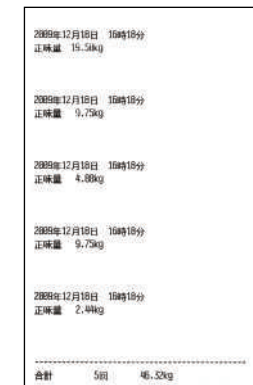
- 安定サイン点灯までの計量スピードは  
0.9秒以下(従来機と比較して約5%改良)
- 省電力回路により電池寿命を3000時間  
以上とし、省エネルギー化を実現  
(従来機に比べ200%以上長寿命化)



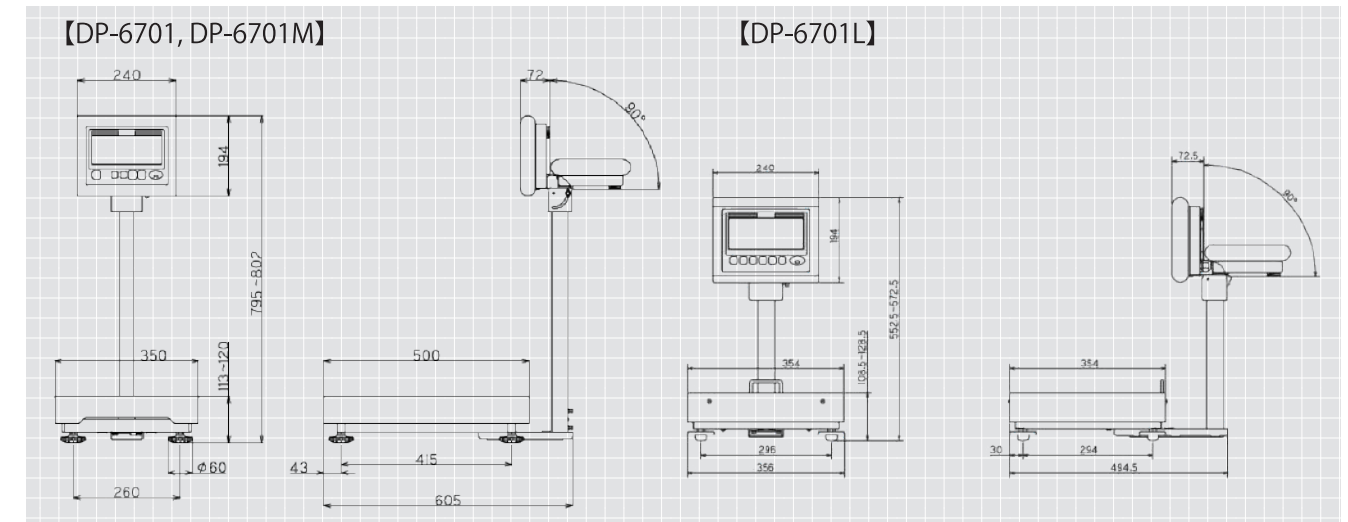
Bluetooth®無線通信  
Bluetooth®無線プリンター  
ZBee無線通信

※WindowsまたはAndroidのみ対応しています。

無線プリンターの印字例(通常計量時)



## ■ 外観寸法図



## ■ 仕様

| 防水型デジタル台はかり |   |               |               |                      |               |               |               |
|-------------|---|---------------|---------------|----------------------|---------------|---------------|---------------|
| 品名          | DP-6701   |               |               |                      |               |               |               |
| 銘板型式        | DP-6701   | DP-6701M      | DP-6701       | DP-6701              | DP-6701       | DP-6701       | DP-6701       |
| 型番          | DP-6701K-32   | DP-6701K-60   | DP-6701K-150  | DP-6701M-150<br>水産型  | DP-6701N-32   | DP-6701N-60   | DP-6701N-120  |
| 標準価格        | 95,000円(税込 104,500円)  |               |               | 92,000円(税込 101,200円) |               |               |               |
| 計量方式        | 電気抵抗線式ロードセル   |               |               |                      |               |               |               |
| 検定          | 検定品   |               |               | 検定外品                 |               |               |               |
| ひょう量        | 32kg  | 60kg          | 150kg         | 150kg                | 32kg          | 60kg          | 120kg         |
| 目量          | 0.01kg  | 0.02kg        | 0.05kg        | 0.1kg                | 0.005kg       | 0.01kg        | 0.02kg        |
| 最大風袋引量      | 32kg  | 60kg          | 150kg         | 150kg                | 32kg          | 60kg          | 120kg         |
| 載台寸法        | 350(W)×500(D)mm   |               |               |                      |               |               |               |
| 表示数字寸法      | LCD表示: 23.5(W)×45(H)mm  |               |               |                      |               |               |               |
| 表示内容        | 電池残量サイン(3段階)、安定サイン、零点サイン、正味量サイン、自動サイン、加算中サイン、合計サイン、表示固定中サイン(DP-6701Mのみ)、表示固定モードサイン(DP-6701Mのみ)、「PACK」サイン、「CHECK」サイン、「RANK」サイン、「PCS」サイン、プリセット風袋引き中サイン                    |               |               |                      |               |               |               |
| 機能          | ゼロリセット、ワンタッチ風袋引き機能、プリセット風袋引き機能、自動風袋引き機能 <sup>※1</sup> 、風袋引き忘れ防止機能、オートオフ機能、マルチファンクション機能(定量計量機能、チェッカー機能、ランク選別機能、計数機能)、表示固定機能(DP-6701Mのみ)、スパン調整機能(検定外品のみ)、使用地区補正機能(検定外品のみ) |               |               |                      |               |               |               |
| 防塵・防水性      | IP65準拠  |               |               |                      |               |               |               |
| 製品寸法        | 350(W)×605(D)×795~802(H)mm  |               |               |                      |               |               |               |
| 製品質量        | 約13kg(乾電池含む)  |               |               |                      |               |               |               |
| 電源          | 単1形乾電池4本(付属)、専用ACアダプター(オプション)   |               |               |                      |               |               |               |
| 電池寿命        | 連続約3000時間 <sup>※2</sup> (アルカリ電池使用時)   |               |               |                      |               |               |               |
| 個装箱寸法/自重    | 431(W)×860(D)×274(H)mm  |               |               |                      |               |               |               |
| バーコード       | 4979916835357   | 4979916835364 | 4979916835371 | 4979916835388        | 4979916835395 | 4979916835401 | 4979916835418 |

※1 DP-6701Mでは使用できません。 ※2 電池寿命は乾電池のメーカー型式や保存状態により異なります。  
●商品のカラーは印刷のため実物とは多少異なります。改良のため予告なくデザイン・仕様を変更する場合があります。