

圧力計測器

デジタルマノメータ

HT-1500Nシリーズ

ゲージ圧計



原寸大

●HT-1500NL・NM・NHの写真です。

小型・軽量で、手のひらに収まるサイズです。

正圧、負圧、差圧の計測が可能です。

最大値／最小値の表示も可能です。

値を止めて見ることができる HOLD 機能付です。

オートレンジ機能で、計測範囲により自動的に小数点がシフトします。

単位の切替えが可能です。

背面マグネットで壁面等に固定可能です。



トレーサビリティ・校正証明書の発行が可能です。

計測範囲

	HT-1500NS	HT-1500NL	HT-1500NM	HT-1500NH
単位	Pa	±99.9Pa	—	—
	hPa	±0.999hPa	±29.9hPa	±199.9hPa
	kPa	—	±2.99kPa	±19.99kPa
	mbar	±0.999mbar	±29.9mbar	±199.9mbar
	N/m ²	±99.9N/m ²	—	—
	定価:79,000円 (税込 86,900円)	定価:99,000円 (税込 108,900円)	定価:54,000円 (税込 59,400円)	定価:77,000円 (税込 84,700円)

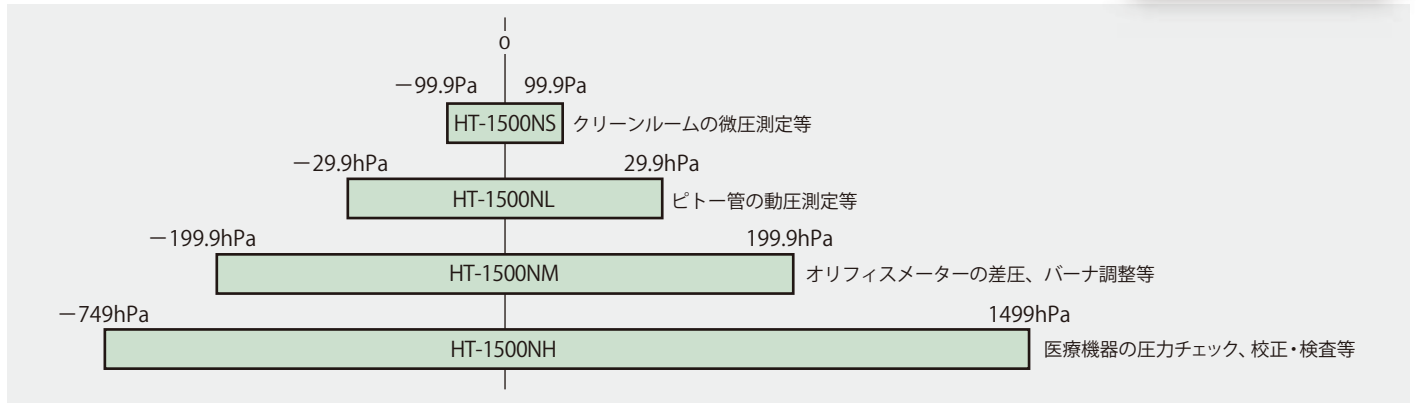
仕様

ホダカテスト®				
型式	HT-1500NS	HT-1500NL	HT-1500NM	HT-1500NH
表示圧力	ゲージ圧			
計測範囲	-99.9Pa ~ +99.9Pa	-29.9hPa ~ +29.9hPa	-199.9hPa ~ +199.9hPa	-749hPa ~ +1499hPa
分解能	0.1Pa	0.01hPa	0.01hPa	0.1hPa
	-99.9Pa ~ +99.9Pa	-19.99hPa ~ +19.99hPa	-19.99hPa ~ +19.99hPa	-199.9hPa ~ +199.9hPa
		0.1hPa	0.1hPa	1hPa
		-29.9hPa ~ -20.0hPa +20.0hPa ~ +29.9hPa	-199.9hPa ~ -20.0hPa +20.0hPa ~ +199.9hPa	-749hPa ~ -200hPa +200hPa ~ +1499hPa
精度	F.S.±3%	F.S.±1%	F.S.±1%	F.S.±1%
最大許容圧力*1	30hPa	100hPa	500hPa	1500hPa
単位	Pa hPa mbar N/m ²		hPa kPa mbar	
圧力接続口	ホースジョイント			
センサ	ピエゾ抵抗型半導体センサ			
操作温度	0℃ ~ 40℃			
保管温度	-20℃ ~ 60℃			
電源	単3アルカリ乾電池 ×2			
外形寸法	W64×H95×D28mm (突起部は除く)			
本体重量	145g (電池込み)			150g (電池込み)
付属品	単3アルカリ乾電池 ×2、異径コネクタ ×2、ホース (1m) ×2			単3アルカリ乾電池 ×2

*1: ホースは最大許容圧力以上の耐圧のものをご使用ください。

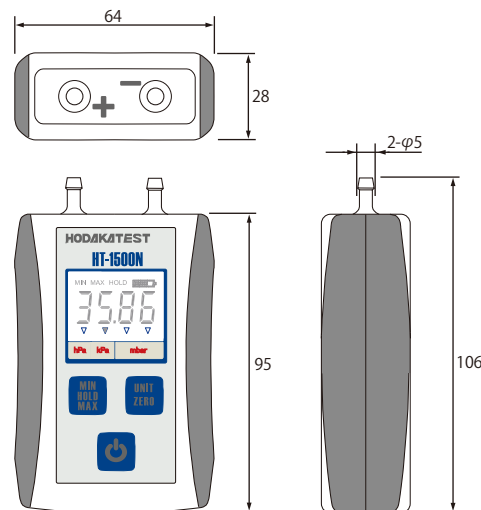
*計測される範囲が各精度の範囲内である場合、計測値は保証致しかねます。

本仕様は改良のため、予告無く変更することがあります。

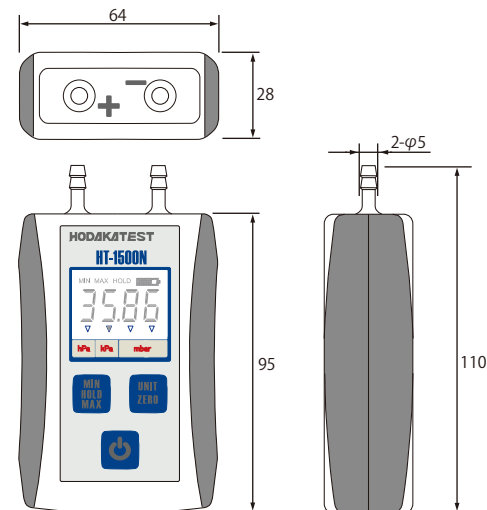


外形図

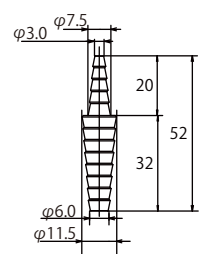
HT-1500NS / HT-1500NL / HT-1500NM



HT-1500NH



異径コネクタ



●HT-1500NSの単位表示はPa、hPa、mbar、N/m²となります。

圧力切替器 HT-1100

デジタルマンメータと圧力切替器 HT-1100 を組み合わせると、1台で5ヶ所まで圧力を計測することができます。

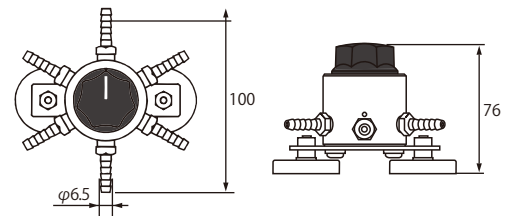
HT-1100 の使用方法

- 1 下段ジョイントにデジタルマンメータをホースで接続します。
- 2 上段ジョイント5個を計測箇所へホースで接続します。
- 3 ロータリーノブを計測したい箇所の上段ジョイントに合わせて計測します。
- 4 ロータリーノブの白いラインを下段ジョイントへ合わせると、ゼロ校正が可能になります。



定価:20,000円 (税込 22,000円)

外形図



仕様

型式	HT-1100
接続口数	入口：5、出口：1 (マンメータへ接続)
接続口仕様	ホースジョイント
切替方式	ロータリー式
最大許容圧力	750 hPa
許容周囲温度	+5°C ~ +40°C
重量	675g

本仕様は改良のため、予告無く変更することがあります。