

CHECKWEIGHER  
**AD-4961A**

ウェイトチェッカ／自動重量選別機



**エー・アンド・デイは自動捕捉式ばかりの「指定検定機関」に指定されています。**

計量法施行令等の一部を改正する政令(平成29年政令第163号)により、日本国内において「取引証明」を目的としてウェイトチェッカを使用する場合には、検定の合格が必要となりました。また、令和3年政令第215号の一部を改正する政令により、特定計量器の範囲や検定対象とする自動捕捉式ばかり等が制限されました。

計量法では特定計量器の精度を公的に担保するために、政令で定める特定計量器について経済産業大臣、都道府県知事、日本電気計器検定所又は指定検定機関が、検定を実施することとされています。

株式会社エー・アンド・デイは指定にかかわる基準(計量法第106条第3項・第28条)をクリアし、自動捕捉式ばかりの指定検定機関に指定された会社です。



**AND 株式会社 エー・アンド・デイ**

本社:〒170-0013 東京都豊島区東池袋3丁目23番14号  
TEL.03-5391-6128(直) FAX.03-5391-6129  
■札幌出張所 TEL.011-251-2753(代) FAX.011-251-2759  
■仙台営業所 TEL.022-211-8051(代) FAX.022-211-8052  
■宇都宮営業所 TEL.028-610-0377(代) FAX.028-633-2166  
■東京北営業所 TEL.048-592-3111(代) FAX.048-592-3117  
■東京南営業所 TEL.045-476-5231(代) FAX.045-476-5232  
■静岡営業所 TEL.054-286-2880(代) FAX.054-286-2955  
■名古屋営業所 TEL.052-726-8760(代) FAX.052-726-8769  
■大阪営業所 TEL.06-7668-3900(代) FAX.06-7668-3901  
■広島営業所 TEL.082-233-0611(代) FAX.082-233-7058  
■福岡営業所 TEL.092-441-6715(代) FAX.092-411-2815

<https://www.aandd.co.jp>

**安全上のご注意**

●ご使用の際は取扱説明書をよくお読みの上、正しくお使いください。

測定器の総合商社  
**株式会社 佐藤商事**  
**SATO SHOUJI INC.**

〒211-0063 神奈川県川崎市中原区小杉町1-403 武蔵小杉タワープレイス5階

TEL.044-738-0622  
FAX.044-738-0623

<https://ureruzo.com>  
<https://satosokuteiki.com>

Windows、Windows Vista、Excel、Wordは、米国およびその他の国における米国Microsoft Corporationの登録商標または商標です。

※ 外観及び仕様は改良のため、お断りなく変更することがあります。 ● 本カタログの内容は 2022年1月 現在のものです。  
※本カタログは事業者向けです。 \*AD4961A-ADJC-01-ZW1-22103GP

Discover Precision

# クラス最小表示目盛:0.01g かつ最高選別精度(3σ):0.08g のウェイトチェッカ 耐環境性能UPとHPDF(High Performance Digital Filter)により高速域の選別精度が向上



AD-4961A-2KD2035  
+  
ステンレスカバーオプション  
+  
表示器スタンドオプション



エー・アンド・デイのウェイトチェッカは、食品業界を中心に、日本国内はもちろん世界各国さまざまな業界のお客様にご使用いただいています。広く実績をいただいている「はかり」メーカーとしての信頼にお応えるためウェイトチェッカ用に開発したロードセルと、最新CPUを搭載し、より高速処理が可能になり進化したウェイトチェッカが誕生しました。「安定品質」と「在庫/短納期化」とともに「防水:保護等級IP65」を標準仕様としながら「リーズナブルな価格」を実現しました。

## クラス最高の選別精度(3σ):0.08g

新設計のデジタルロードセルユニットと高速処理が可能なCPUを搭載したコントロールボックスによりクラス最高の選別精度(3σ):0.08gを実現しました。



## 高速域の選別精度が最大80%改善\*。生産効率の向上に貢献

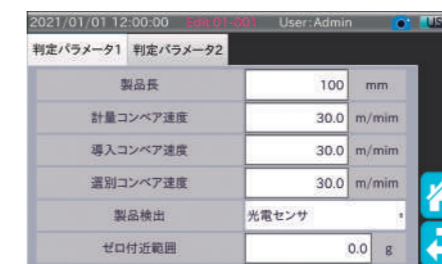
従来機に比べて風や振動の影響を受けにくい設計へと進化し、耐環境性能が大幅に改善されました。最新CPUの搭載により処理能力が向上し、新たに実装した振動除去フィルタHPDF(High Performance Digital Filter)を最適化したことにより、高速域での精度が最大80%UPしました\*。従来に比べ、重量選別工程の高速化が可能となり、生産能力・生産効率の向上に貢献いたします。

\*当社従来機との比較データとなります。



## 計量設定最適化により再現性の高い計量選別を実現

被計量物の質量と製品長、処理個数またはベルトスピードの条件から最適な計量条件を自動的に設定します。振動除去フィルタ(HPDF)の設定も自動選択されますので、設定者が変わっても再現性の高い計量選別を実現します。また、動補正も被検査物を繰り返し流すことでかんたんに設定することができます。



## 管理者レベルによる操作制限と履歴機能で品質を守る

ユーザ登録を行い、管理レベルによって操作制限を行うことができます。操作したユーザとその操作内容を記録した操作履歴、および計量結果の履歴は、USBメモリに全て保存が可能です。X線検査機や金属検出機から検査結果の信号を受け取ることで、計量履歴とあわせHACCP管理などの記録として、同時に集計することができます。



さらに見やすく使いやすく進化したタッチパネルで、初めての操作でもかんたんに設定が可能。  
標準で防水構造：IP65。ほかの装置との連携も容易で導入しやすいウェイトチェッカ。



**防水構造：IP65。操作パネルはステンレスカバーをオプションで用意**

7インチカラータッチパネルを搭載、最新のCPUにより従来より操作性がUPし、さらに使いやすくなりました。高い視認性と操作性を誇り、はじめてお使いになる方でも簡単に設定することができます。被計量物の写真を登録・表示させることで、生産している商品が何かすぐに確認できます。操作パネルは標準で防水構造のリーズナブルな樹脂製を装備。オプションでステンレスカバーに変更可能です。



USBインターフェースを標準装備

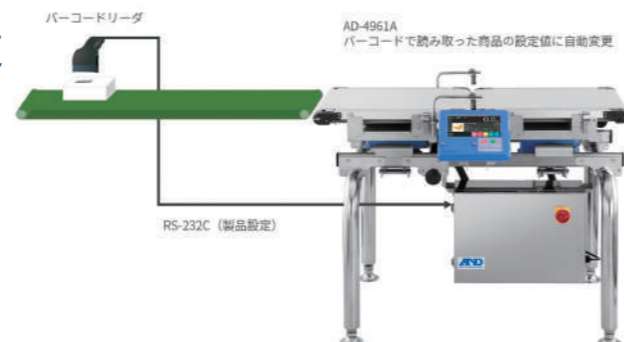
**豊富な外部インターフェースで、さまざまな通信に対応**

選別機出力・警報出力・金属検出入力・X線入力などを使用できる接点のほかに、Modbus TCP/IP<sup>※</sup>やUSBインターフェースなどが標準装備されており、X線検査機や金属検出機との連携が可能です。また、USBメモリへのデータの保存やプリンタへの出力も可能です。その他、通信機能を使用して、生産ラインにある他の機器とのインターロックや連携が可能となります。

※Modbusは米国Modicon社が開発した通信プロトコルです。

**バーコードを読み取り、製品設定を自動変更**

バーコードリーダーによって商品のバーコードを読み取り、ウェイトチェッカの製品設定を自動で変更することができます。



**PDF出力機能でレポート作成工数を削減。画面のスクリーンショットも保存可能**

集計結果や管理図、ヒストグラムの表示が可能です。計量終了後、保存したいデータの集計画面から「PDF出力」「CSV出力」キーを押すとUSBメモリへ各ファイルが出力されます。右上カメラアイコンを押すとかんたんに表示画面のスクリーンショットがUSBメモリへ保存できます。作業指示書やマニュアル、各種レポート作成にお使いいただけます。



**無線LANを標準装備し遠隔モニタリングが可能。リモートメンテナンスも対応可能**

無線LAN機能を標準搭載<sup>※1</sup>。別室からタブレット等で、計量中でも計量結果などさまざまなデータのモニタリングが行えます。また、AD-4961AとPCを接続し、PC上でウェイトチェッカを操作することが可能となります。インターネット回線を介して、AD-4961AにLAN接続されたPCを遠隔地の別のPCから「リモート操作<sup>※2</sup>」することで、現場から離れた場所からのメンテナンスにご利用いただけます。

※1標準搭載の無線LANはモニタリング専用となり、リモート操作にはご利用いただけません。  
※2リモート環境のシステム構築が必要となります。PCやインターネット回線など、AD-4961A以外に必要な機器はユーザー様にてご用意ください。





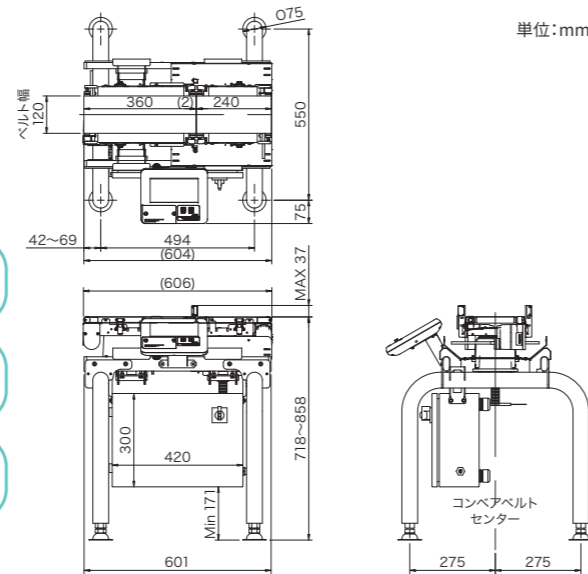
## ■ ウェイトチェッカ ラインナップ

### 小型高速対応モデル AD-4961A-6001224

ロードセル式では業界最小表示目盛0.01gを実現。  
クラス最高の選別精度と高速での計量に最適なモデル。



- ひょう量 **600g**
- 保護構造 **IP65**
- 最小表示目盛 **0.01g**
- ベルト幅 **120mm**
- 最高選別精度(3σ) **0.08g**
- 最高選別能力 **400pcs/min**

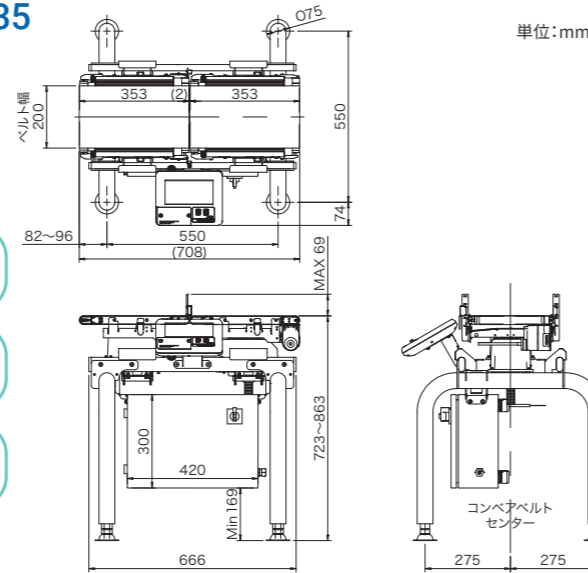


### 小型デュアルレンジモデル AD-4961A-2KD2035

デュアルレンジを採用し、汎用性と高精度を兼ね備えた  
シリーズでもっとも選ばれているモデル。



- ひょう量(デュアルレンジ) **500g/2000g**
- 保護構造 **IP65**
- 最小表示目盛 **0.01g/0.1g**
- ベルト幅 **200mm**
- 最高選別精度(3σ) **0.08g/0.18g**
- 最高選別能力 **320pcs/min**

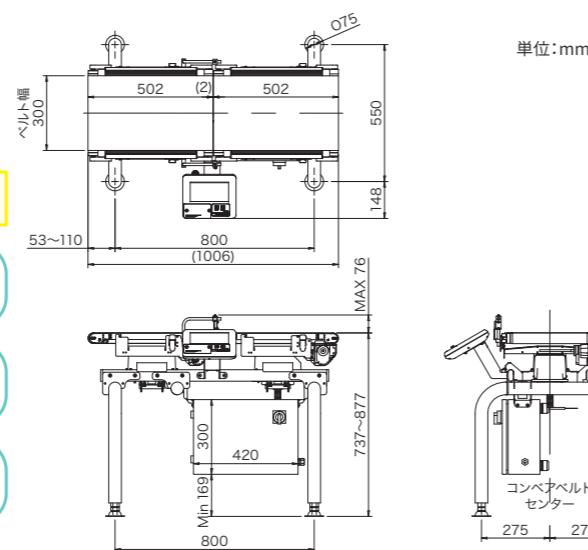


### 中型モデル AD-4961A-6K3050

6000gモデルで最小0.1gの安定表示で最高選別精度1g。  
中型でもしっかり精度を出したい場合に最適なモデル。



- 検定対象外:取引証明使用可能**
- ひょう量 **6000g**
  - 保護構造 **IP65**
  - 最小表示目盛 **0.1g**
  - ベルト幅 **300mm**
  - 最高選別精度(3σ) **1g**
  - 最高選別能力 **145pcs/min**



### ■ 仕様 AD-4961Aシリーズ

型名	AD-4961A-6001224	AD-4961A-2KD2035	AD-4961A-6K3050
ひょう量	600g	500g / 2,000g	6,000g
最小表示	0.01g	0.01g / 0.1g	0.1g
選別精度 (3σ) *1	0.08g	0.08g / 0.18g	1.0g
最高選別能力	400 個 / min	320 個 / min	145 個 / min
コンベヤベルト幅	120mm	200mm	300mm
コンベヤ機長	240mm(導入コンベヤは 360mm)	350mm	500mm
搬送方式	ウレタンベルト		
ベルトスピード	15 ~ 120m / min		10 ~ 80m / min
計量品寸法:長さ	22 ~ 200mm	30 ~ 300mm	80 ~ 450mm
:幅	120mm 以下	200mm 以下	300mm 以下
質量センサ	電気抵抗線式ロードセル		
表示部	7インチタッチパネルカラー液晶 (WSVGA)		
操作方法	タッチパネル(抵抗膜式) / キースイッチ		
登録品種数	1,000 品種 (10 グループ × 100 品種)		
通信機能	Modbus TCP / Modbus RTU (RS485) / RS232C (RS485 との切り替え)		
	無線 LAN *3*4 / TCP / IP (ポストスクリプト対応プリンタ接続用)		
	USB (USB メモリ、データ保存・画像取込用、ポストスクリプト対応プリンタ接続用) *5		
	リモート機能対応可能 *6		
	バーコードリーダ接続対応可能 *7		
汎用外部入力	無電圧接点入力 8 点		
汎用外部出力	リレー接点出力 8 点		
防塵・防水仕様	IP65		
動作温度、湿度範囲	0 ~ 40°C、湿度 85% 以下 (結露しないこと)		
電源	単相 AC100 ~ 240V (+10%、-15%)		
	50/60Hz 約 180VA		
	電源の接続は端子台 (M4) 電源ケーブルは付属しません。		
質量 *2	約 35kg		約 50kg
材質	表示部: ABS 樹脂		
	コンベヤ部: アルミニウム (アルマイト処理)		
	ステンレス、PP 樹脂		
	計量部: ステンレス、PP 樹脂		
	コントロール部: ステンレス、PP 樹脂、PE 樹脂		
	脚部: ステンレス		

\*1 選別精度は最高値であり、選別物の状態、ウェイトチェッカの設置環境により変わります。  
 \*2 ウェイトチェッカ本体のみの質量で選別機やそのほかオプション取付時は変わります。  
 \*3 無線LANの受信感度は電波環境に依存します。通信が途切れる可能性がありますので継続監視を行う場合はRS-485や有線LANのModbus通信機能とHMI表示器を組み合わせて使用することをお勧めします。  
 \*4 本機の無線LANは日本国内で使用可能です。海外で本機の無線LANを使用する場合は認証が取得されている国や地域に限られます。  
 \*5 USBメモリは付属しません。型名: AX-USBFLASH-2Gを購入ください。FAT32でのフォーマットが必要となります。  
 \*6 別途インターネット回線のほか、システム構築が必要となります。詳細はご相談ください。  
 \*7 バーコードリーダは付属しません。

送料および技術員派遣について 組み立て調整したものを出荷しますので、別途送料がかかります。  
設置場所へ技術員を派遣する場合は、設置調整費および立会費等がかかります。

注意事項 電源ケーブルは付属しません。  
ケーブル径はφ4mm~φ7mmのものをご用意いただくか、オプションの電源ケーブルをご購入ください。

## AD-4961Aシリーズ オプション

ステンレスカバー  
オプションをご用意



表示器スタンド  
AD-4961-01

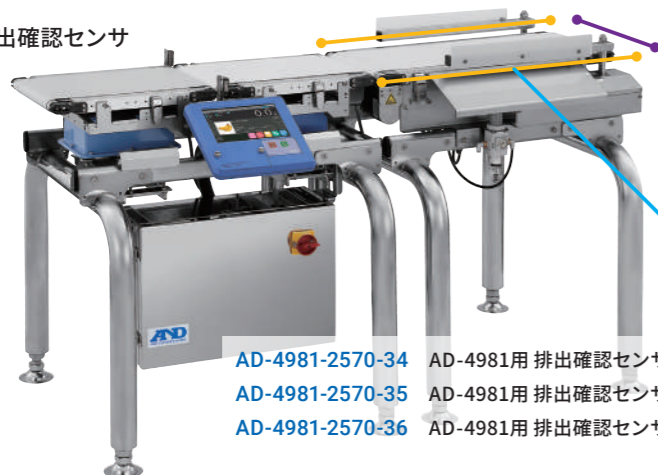
表示器の取り付け位置を変更する場合に使用。  
表示器の向きの変更も可能。

AC電源ケーブル 3m  
AX-KO1156A-300  
AC電源ケーブル 5m  
AX-KO1156A-500



乗り継ぎステー ※AD4961A-2KD2035用  
AD-4961-13

選別機用 排出確認センサ



AD-4981-2570-34 AD-4981用 排出確認センサ 1方向  
AD-4981-2570-35 AD-4981用 排出確認センサ 2方向  
AD-4981-2570-36 AD-4981用 排出確認センサ 3方向

表示灯(コンパレータ・ライト)\*1  
AD-4961-02

視認性の高い3色LEDコンパレータ・ライト。  
ウェイトチェッカのDOマップで、簡単接続設定。  
(使用例 赤:重量NG 黄色:金属NG 青:OK)

\*1 AD-4961-01表示器スタンドが必要です。  
ライト部分は防塵・防水IP53です。

USBメモリ(2GB)  
AX-USBFLASH-2G

上風防  
AD-4961A-11

※AD-4961A-6001224/AD-4961A-2KD2035共用

3段階の高さ変更が可能。  
被計量物に合わせて最適な風防で計量が可能。

SUS製下カバー(下風防)  
※AD-4961A-2KD2035用  
AD-4961A-12

※AD-4961A-6001224は  
下カバーを標準搭載

各種選別機の接続が可能  
(P.9/P.10参照)

ワークガイド(導入) ※AD-4961A-6001224用  
AD-4961-1236-14

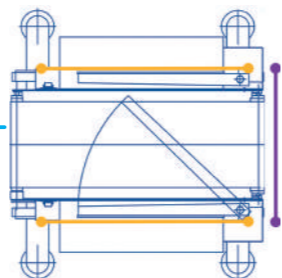
ワークガイド(計量) ※AD-4961A-6001224用  
AD-4961-1224-14

ワークガイド(導入・計量)  
※AD-4961A-2KD2035用  
AD-4961-14

ワークガイド(導入または計量)  
※AD-4961A-6K3050用  
AD-4961-14-3050



不良品がしっかり排出されたことを確認するためのセンサユニットです。  
必要に応じてセンサの数と取付位置をお選びいただけます。



## 校正用分銅 AD-1603シリーズ

表す量	F1級 最大許容誤差 (mg)	型式
500g	±2.5	AD-1603-500F1
1kg	±5.0	AD-1603-1KF1
2kg	±10	AD-1603-2KF1
5kg	±25	AD-1603-5KF1



AD-1603-500F1

AD-1603-5KF1

## ミニプリンタ AD-8126(改造コード04000)

無塵紙も使用可能  
ドットインパクト方式  
RS232C入力  
ACアダプタ標準付属  
接続ケーブル標準付属(AX-KO5364-200(バラ線-25P))

方式	ドットインパクト方式
紙幅	57.5mm
文字仕様	(5+1)×8ドット 約1.62(W)×2.4(H) mm
印字スピード	約2.5行/秒
印字文字数	24行/秒
電源	専用ACアダプタ(標準付属)
質量	約470g
外形寸法	106(W)×180(D)×88(H) mm

オプション

プリンタ用紙(普通紙) AX-PP137-S  
プリンタ用紙(無塵紙) AX-PP173-S  
インクリボン(黒) AX-IR-91B-S



印字例(全集計)  
(正量集計/サンプル集計/  
正量サンプル集計など)

```

***** TOTAL *****
Date:      2015/02/18
Time:      13:10:00

SETTINGS
NO.        01-001
Name:      Sample 3A
Code:      TestSample 3A

Targett:   +300.00 g
Hight Limit: +10.00 g
Lower Limit: -10.00 g
Reject Over: Disable
Tare Value: +0.00 g
Processing Number:
Belt Speed: 142 PCS/min
           50.0 m/min

SUMMARY DATA
Total:      5000 PCS
OK:         4997 PCS
Over:       2 PCS
Under:      1 PCS
Detect Two: 1 PCS
Unsplit:    1 PCS
Foreign:    0 PCS

STATISTICS DATA
Total Weight: +1500.2kg
Average:      +299.97 g
Max Weight:   +310.24 g
Min Weight:   +280.56 g
Range:        +29.70 g
SD:           +2.034 g
CV:           +0.678 %
    
```

## カスタマイズ

お客様のご要望に合わせたカスタマイズ製品も製作可能です。  
コンベヤベルトの大きさを変えたい、金属検出機付きのウェイトチェッカが  
欲しい、といったご要望をぜひご相談ください。

※カスタマイズ製品は受注生産品と  
なります。



飲料商品向け  
ボトル対応金属検出機付ウェイトチェッカ

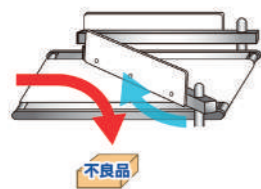
## 選別機による不良品の自動選別によりヒューマンエラーを防止、生産効率が向上します。

エー・アンド・デイの検査機が判定した結果により、良品と不良品の選別を自動で行います。

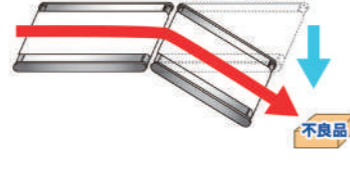
選別機は商品の形状などにより選別方式をご選択ください。

### 選べる選別方式

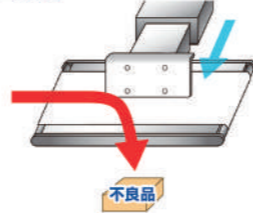
フリッパー選別機



コンベヤドロップ選別機



プッシャー選別機

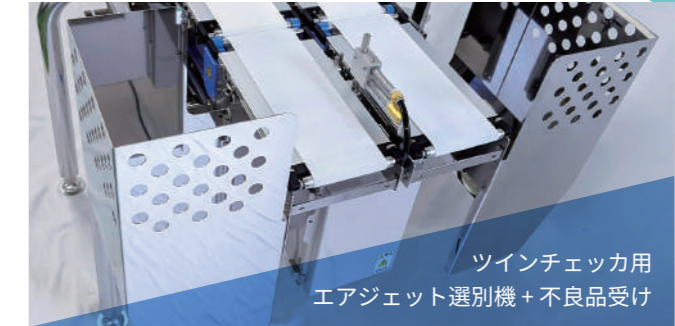


エアジェット式選別機



### ■ カスタマイズ

お客様のご要望に合わせたカスタマイズ製品も製作可能です。  
※カスタマイズ製品は受注生産品となります。



### フリッパー選別機 AD-4981シリーズ

アームの動作により不良品をコンベヤの外へ自動排出します。  
選別方式の中でもっとも汎用性が高く箱物や高さのある袋物やケースに最適です。



箱物やケース

高さのある袋物

最大選別方向  
3方向

型名	AD-4981-2057	AD-4981-2570	AD-4981-3585
ベルト幅	200mm	250mm	350mm
最大選別能力	120pcs / min	100pcs / min	80pcs / min
ベルト速度	15~120m / min	10~80m / min	10~50m / min
エア源	0.5Mpa 0.2Nℓ / 回 Φ6mm ポリウレタンチューブ		0.5Mpa 0.4Nℓ / 回 Φ6mm ポリウレタンチューブ

### プッシャー選別機 AD-4983シリーズ

エアシリンダによる押し出し動作でコンベヤの外へ自動排出します。  
傷を気にせず排出できるのが特徴で、箱物や高さのある袋物に最適です。



箱物

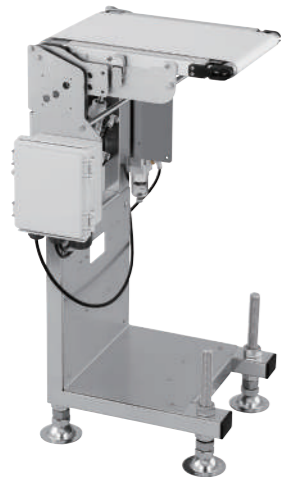
高さのある袋物

最大選別方向  
2方向

型名	AD-4983-3050	
ベルト幅	300mm	
最大選別能力	60pcs / min	
ベルト速度	10~80m / min	
エア源	0.5Mpa 2.6Nℓ / 回 Φ8mm ポリウレタンチューブ	

### コンベヤドロップ選別機 AD-4982シリーズ

コンベヤの動作により不良品をコンベヤの下へ自動排出します。  
薄い袋物やシート状の物に最適です。



薄い袋物

シート形状

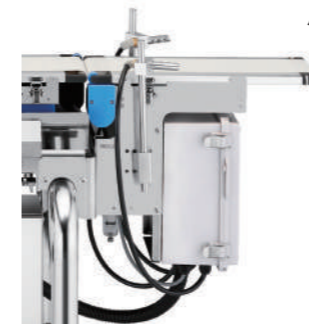
最大選別方向  
2方向

型名	AD-4982-2035	AD-4982-2540	AD-4982-3550
ベルト幅	200mm	250mm	350mm
最大選別能力	150pcs / min	100pcs / min	60pcs / min
ベルト速度	15~120m / min	10~80m / min	10~50m / min
エア源	0.5Mpa 0.3Nℓ / 回 Φ6mm ポリウレタンチューブ		0.5Mpa 0.9Nℓ / 回 Φ6mm ポリウレタンチューブ

※画像はコンベヤドロップ選別機+別置架台オプション

### エアジェット選別機 AD-4984シリーズ

エアを吹きつけることで不良品をコンベヤの外へ自動排出します。  
小さくて軽い個包装品に最適で、高速選別が可能となります。



軽い個包装品

高速選別可能

最大選別方向  
3方向

型名	AD-4984-1246	AD-4984-2046
ベルト幅	120mm	200mm
最大選別能力	400pcs / min	320pcs / min
ベルト速度	15~120m / min	
エア源	0.5Mpa 2.4Nℓ / 回 Φ10mm ポリウレタンチューブ	