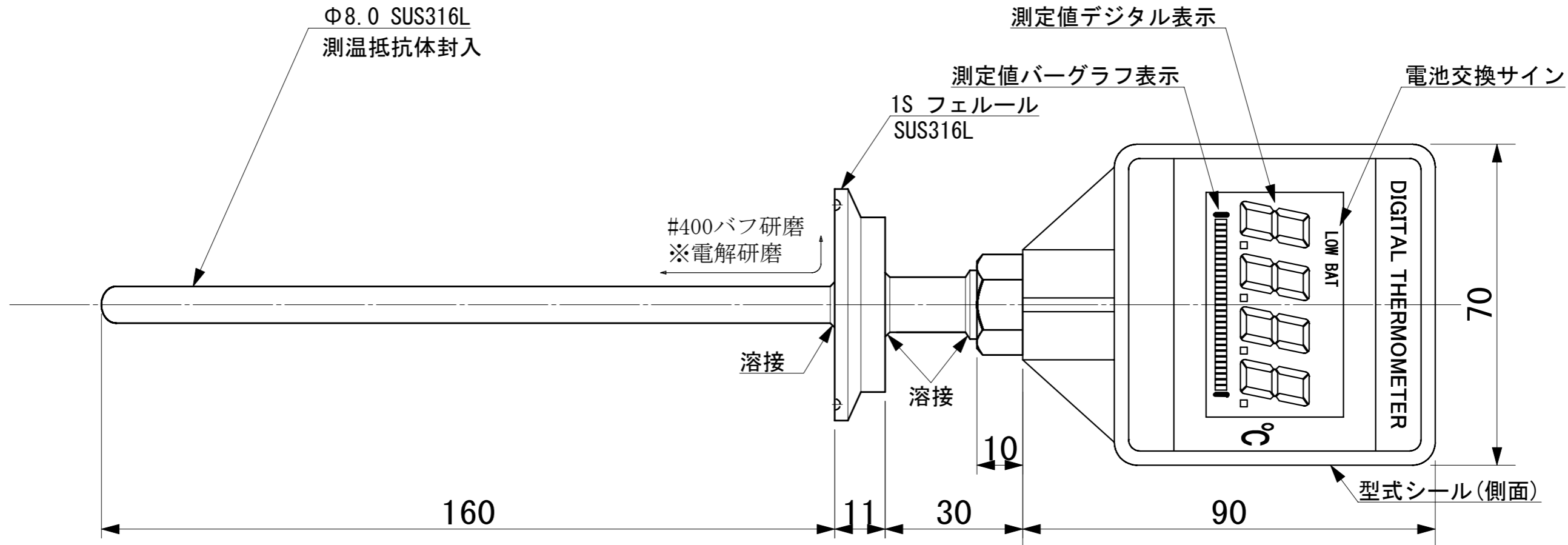


記号	年月日	訂正記事	担当



品名 : デジタル温度計
 温度計型式 : YD220
 品番 : Y001013***
 センサー種別 : Pt1000Ω (JIS C 1604-2013)
 デジタル表示 : 4ケタ7セグメントLCD
 バーグラフ表示 : 30メモリLCD
 デジタル表示範囲 : -50.0~250.0℃
 バーグラフ表示範囲 : 0.0~200.0℃ (0~100%)
 表示分解能 : 0.1℃
 精度保証範囲 : 0.0~200.0℃

測定精度 : ±0.5℃
 ※感温部の挿入長によっては、外気の影響により測定誤差が発生する場合があります。
 精度保証条件(ケース部) : 23±10℃, 30~70%RH(結露無きこと)
 使用環境条件(ケース部) : -10~85℃(凍結無きこと)
 5~95%RH(結露無きこと)
 サンプルング周期 : 約 3秒
 適用規格 : IP66準拠
 ケース材質 : SPS樹脂
 電源 : 専用リチウム電池(部品番号: YD200-BAT)
 電池寿命 : 約 5年(使用環境による)

SCALE 1/1

備考

承認

照査

設計

品名

デジタル温度計

吉田

図番

PAGE 01/01