

超音波風向風速計ロガー HJ-UWSシリーズ



パイプへの設置も可能



過酷な環境での測定に最適 正確・迅速に風速風向測定

- 風杯が無いので、破損・凍結・腐食に対し非常に強い
- 高精度の風向風速センサー搭載
- 表示器に計測値をリアルタイム表示
65,000 データが記録可能
- 測定記録間隔は 1 ~ 240 分で設定可能
- 測定データを PC に CSV 形式で書き出し可能 (別売 USB メモリ使用時)
- 温度が 0°C 以下になるとヒーターが作動して凍結を防止

過酷な環境での測定に最適



降雪地域



塩害地域

温度が 0°C 以下になるとヒーターが作動して凍結を防止。
腐食に対して非常に強いので、塩害地域での設置にも最適。

主な用途

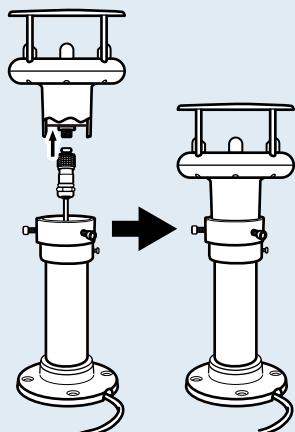
気象学、海洋学、環境、空港、港湾、研究所、産業、農業、輸送など幅広く活躍します。

- 環境・防災分野の自動気象観測
- 低層気象及び局地気象観測
- 大気拡散観測や風況観測
- 環境・防災分野の自動気象観測

選べる取り付け方法

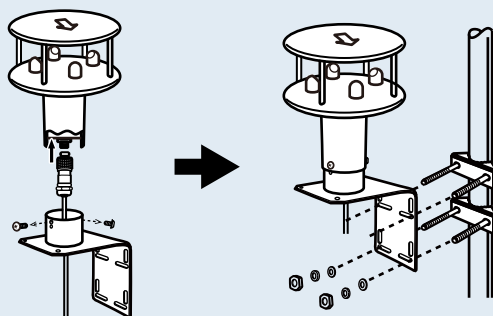
専用台座(付属)へ取付け

- ① 台座に信号ケーブルを通します。
- ② ケーブルとセンサーを接続します。
- ③ センサーを台座に取り付けて固定します。
- ④ 必要に応じて、台座を M6 ネジで固定します。



パイプへ取付け

- ① 付属ブラケットにケーブルを通します。
- ② ケーブルとセンサーを接続します。
- ③ 付属の金具を使用してブラケットをパイプに固定します。



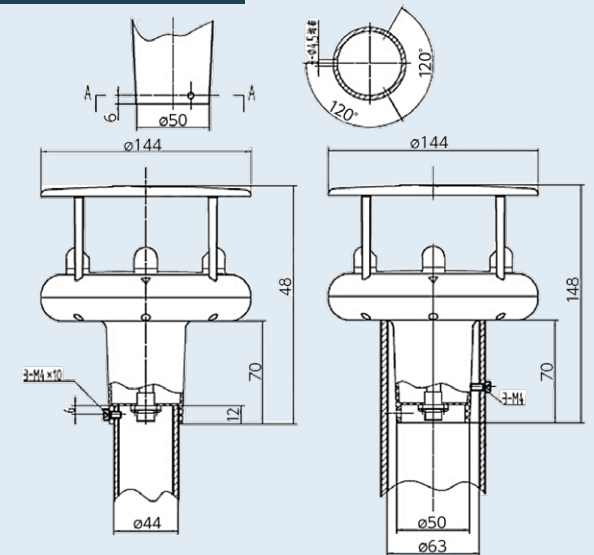
超音波風向風速計ロガー HJ-UWS

製品仕様

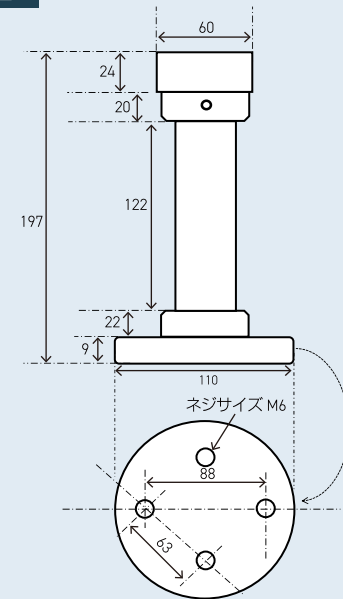
センサー仕様	消費電力	1W以下、3W以下（ヒーター作動時）
	センサー信号	RS485
	使用環境	-40℃～80℃
	保管環境	0℃～50℃
	IP規格	IP66
	自動加熱	温度が0℃以下になると加熱機能が作動
	材質	エンジニアリングプラスチック
	サイズ	高さ148mm×幅144mm
	ケーブル長	標準20m / 50m
	重量	約0.8kg
表示ユニット仕様	液晶	4.3インチカラータッチスクリーン
	ストレージタイプ	内部ストレージ
	内部ストレージ	65,000 データ
	データインターフェース	USB
	通信モード	LCD表示
	通信プロトコル	RS485
	電源	100VACアダプターで12VDCを供給
	記録間隔	1分～240分（調整可能）
	測定消費量	8max
	消費電力	5W以下
風速計仕様	使用環境温湿度	0℃～40℃ 10%RH～80%RH
	サイズ	高さ215mm×幅210mm×厚さ60mm
	重量	約1.15kg
	測定範囲	0～45m/s
風向計仕様	分解能	0.01m/s
	精度	10m/s以上: ±0.2m/s 10m/s以下: ±2%以上（読み取り値）
	測定検知開始値	0.1m/s
	最大耐風速	60m/s
標準付属品	測定範囲	0～360°（※北0°）
	分解能	1°
	精度	±3°
	測定検知開始値	0.1m/s
最大耐風速	60m/s	
表示ユニット、風向風速センサー、専用台座、信号ケーブル（標準20m/50m）、ACアダプター、ブラケット、U字金具×2、コの字金具×2、六角ナット×4、平ワッシャー×4、止めワッシャー×4		

製品寸法

風向風速センサー



専用台座



● 販売価格については、お問い合わせください。

カタログ上の注意 ●掲載商品の仕様および外観は、改良のため予告なく変更される場合があります。●本カタログに使用している画像は、機能をわかりやすくご理解いただくためのイメージ図も含まれております。実際の動作中の表示とは異なる場合もありますのでご注意ください。●実際の色とは、印刷の関係で少し異なる場合があります。

測定器の総商社
株式会社 佐藤商事
SATO SHOUJI INC.

神奈川県川崎市中原区小杉町1-403 武蔵小杉タワープレイス5階
TEL. 044-738-0622 FAX. 044-738-0623
<https://ureruzo.com> <https://satosokuteiki.com>