

圧縮・引張試験用 スポーク型ロードセルタイプ

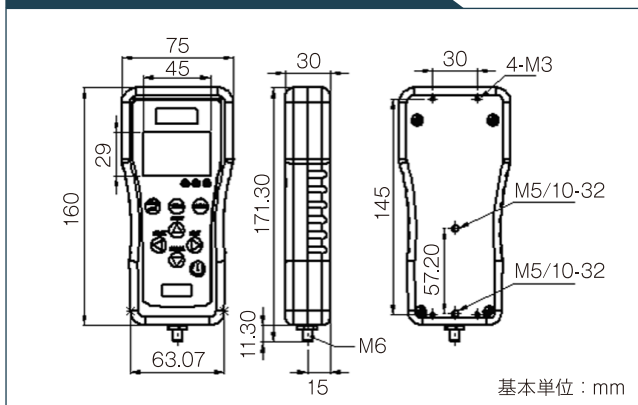
デジタルフォースゲージ HJ-DFS-XP



圧縮力と引張力を正確に測定 スポーク型ロードセル付き

- 高荷重型のスポーク型ロードセルが付属
- ロードセルは製造ラインなどの設備や機器に固定して組み込み可能 (M6ボルトネジ使用)
- シリーズで最大荷重5000N~10kNをカバー
測定ニーズに応じたレンジを選択可能
- 約 30 時間の長時間駆動
内蔵ニッケル水素充電電池。約 8 時間で満充電
- 多機能フォースゲージ
 - ・ 測定単位 : N / kN ※レンジにより選択できる単位は異なります。
 - ・ メモリ保存 (500 ピーク値データ)
 - ・ ピークホールド機能
 - ・ 風袋調整
 - ・ OK / NG 判定
 - ・ 自動電源オフ機能

本体寸法



付属アタッチメント

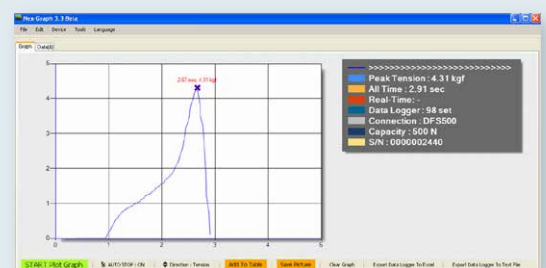
- アタッチメント (M16 ロッド軸受、M16 球型圧縮治具)
- スポーク型ロードセル
- M5 ネジ × 4



付属 グラフ作画ソフト : NexGraph

パソコンに接続して荷重測定すれば、
トラック測定値が記録されグラフを自動で作成

- DFS-X シリーズ専用のグラフ作画ソフトウェア (無償)
- 計測定値は TXT, CSV 形式でエクセルなどに出力可能
- ソフトウェアは日本語表示に対応。日本語取扱説明書も閲覧可能
- 作画されたグラフは画像として保存可能 (JPG, PNG 形式)



デジタルフォースゲージ HJ-DFS-XP の製品仕様

製品名	HJ-DFS-XP5K	HJ-DFS-XP10K
最大荷重	5000N	10000N
最小分解能	0.002kN	0.005kN
精度	±0.5 ~ 1.0%F.S.	
機能	ピークホールド機能、内部メモリ (500 ピーク値データ)、自動電源オフ機能、OK/NG 判定、風袋調整、単位選択：N, kN ※レンジにより選択できる単位は異なります。	
レンジ	5000N ~ 10kN	
画面表示更新	10 回 / 秒	
ピーク値測定サンプリング速度	10 回 / 秒	
サンプリング速度	4,000 回 / 秒	
バッテリー駆動時間	約30時間 (約8時間満充電)	
オーバーロード警告	定格 約 120%(メッセージ表示、ピープ音)	
画面解像度	128 × 64 (LCD ディスプレイ・バックライト)	
操作温度	15 °C ~ 35 °C	
保管温度	0 °C ~ 40 °C	
基点変化	± 0.04% F.S./°C ※ F.S. : フルスケール	
出力ポート	USB, RS-232	
出力パラメーター	データビット 8 ビット、スタートビット 1 ビット、ストップビット 1 ビット、パリティビットなし、転送速度 38,400bps	
スタンド取付穴	M3 × L5 × 4 か所、M5 (10-32) × L6 × 2 か所	
アタッチメント取付ネジ・穴	M16 × 1か所	
本体重量	約 450g (アタッチメント除く)	
標準付属品	本体、取扱説明書、AC アダプター、USB ケーブル、M3 取付ネジ × 4 本、スポーク型ロードセル、アタッチメント (M16 ロッド軸受、M16 球型圧縮治具)、M5 ネジ × 4、キャリングケース	

● 販売価格については、お問い合わせください。

カタログ上の注意 ●掲載商品の仕様および外観は、改良のため予告なく変更される場合があります。●本カタログに使用している画像は、機能をわかりやすくご理解いただくためのイメージ図も含まれております。実際の動作中の表示とは異なる場合もありますのでご注意ください。●実際の色とは、印刷の関係で少し異なる場合があります。

測定器の総合商社
株式会社 佐藤商事
SATO SHOUJI INC.

〒211-0063 川崎市中原区小杉町 1-403 武蔵小杉タワープレイス 5 階

☎: 044-738-0622

FAX: 044-738-0623

<https://ureruzo.com> <https://satosokuteiki.com/>