

PocketE (Wi-Fi機能付) ポケット型サーモグラフィカメラ



HIKMICRO Pocketシリーズは、高感度HIKMICRO VO x 検出器・8 MP可視光カメラ・3.5インチLCDタッチスクリーンを搭載しています。

隠れた問題を素早く効率的に見つけ出し、故障の温度を正確に測定できます。-20°C~350°Cの広い温度範囲で、建物検査、HVAC、電気予知保全および機械設備のメンテナンスに最適です。25Hzのフレームレートは迅速な検査に対応し、Wi-Fi機能によりリアルタイムで画像を共有できます。Pocketシリーズはあなたのポケットの中の強力なサーモグラフィツールとしていつでも必要な時に使えます。

製品概要

- サーマル解像度: 96 × 96 (9,216 ピクセル)
- NETD: < 50 mK (@ 25° C, F# = 1.0)
- スーパーIR : 240 × 240 (57,600 ピクセル)
- 温度測定範囲 : -20 ~ 350
- スポット距離比 (D:S) 112 : 1
- 精度 : 最大 (± 2%、± 2%)
- フレームレート : 25 Hz
- サーマル・フュージョン・PIP・可視光・混合モード
- マニュアル・オート・1-タップレベル・スパン
- 高温アラーム機能付き
- 4 GBメモリ内蔵
- LED ライト搭載
- デジタルズーム : 1.0倍 ~ 4.0倍
- 0.3 MP 可視光カメラ
- バッテリー駆動時間 : 最大4時間

Specification

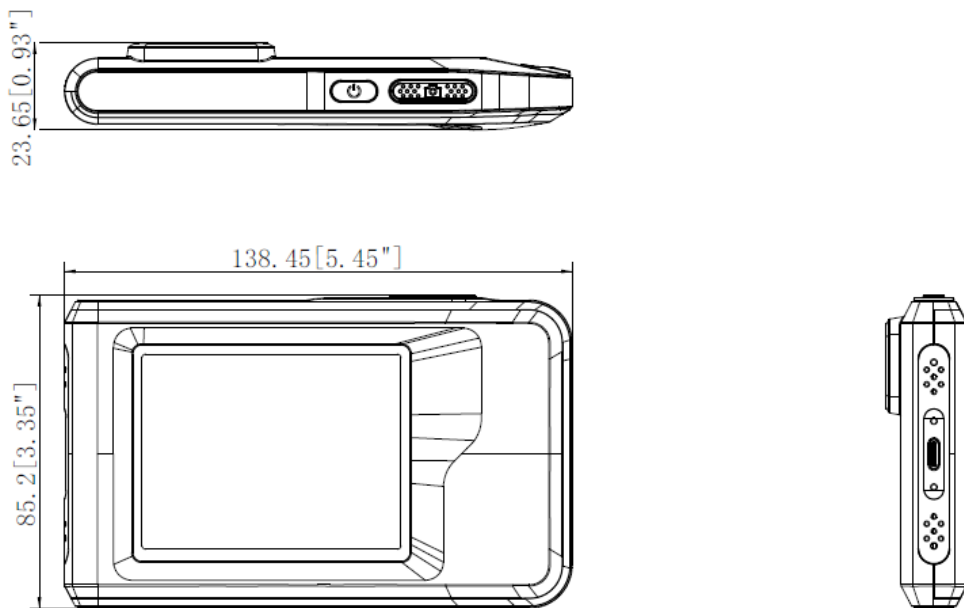
Infrared Image	
IR Resolution	96 × 96 (9,216 pixels)
SuperIR	240 × 240 (57,600 pixels)
Distance to Spot Ratio (D : S)	112 : 1
NETD	< 50 mK (@ 25°C, F# = 1.0)
Image Frequency	25 Hz
Detector Pitch	12 μm
Spectral Range	7.5 μm to 14 μm
Focal Length	1.35 mm
F-number	F1.0
Field of View (FOV)	50° × 50°
Spatial Resolution (IFOV)	8.89 mrad
Min. Focus Distance	0.1 m (0.33 ft)
Focus Mode	Focus Free
Image Display	
Visual Camera	640 × 480 (0.3 MP)
Display	320 × 240 Resolution, 3.5" LCD Touch Screen
Screen Brightness	Manual
Digital Zoom	1.0× to 4.0× continuous
Color Palettes	White Hot, Black Hot, Rainbow, Ironbow, Red Hot, Fusion, Rain, Blue Red
Image Modes	Thermal/Visual/Fusion/PIP/Blending
Measurement and Analysis	
Object Temperature Range	-20°C to 350°C (-4°F to 662°F)
Accuracy	Max. (±2°C/3.6°F, ±2%) at ambient temperature 25°C (77°F) and object temperature above 0°C (32°F)
Measurement Tools	Center Spot, Hot Spot, Cold Spot
Level and Span Mode	Auto/Manual/1-Tap Touch-screen
Data Storage and Communication	
Storage Media	Built-in 4 GB flash memory
Image Storage Capacity	Approx. 30,000 Images
Annotations	Voice note: max. 60 seconds; Text note: max. 200 characters
Video Storage Capacity	Approx. 20 hours
Video File Format	MP4 video
General	
Wi-Fi	802.11 b/g/n (2.4 GHz)
USB Interface	USB Type-C
LED Light	Yes
Battery Type	Rechargeable Li-ion battery
Battery Operating Time	Approx. 4 hours
Battery Charging Time	Approx. 2.5 hours fully charged
Protection Level	IP54
Drop Test Height	2 m (6.56 ft)
Working Temperature Range	-10°C to 50°C (-4°F to 122°F)

Storage Temperature Range	-20°C to 60°C (-4°F to 140°F)
Relative Humidity	< 95% non-condensing
Weight	Approx. 218 g (0.481 lb)
Dimension	138.45 mm × 85.2 mm × 23.6 mm (5.45" × 3.35" × 0.93")
Tripod Mounting	UNC ¼"-20

Available Model

PocketE



Dimension



Unit: mm[inch]

COMPLIANCE NOTICE: The thermal series products might be subject to export controls in various countries or regions, including without limitation, the United States, European Union, United Kingdom and/or other member countries of the Wassenaar Arrangement. Please consult your professional legal or compliance expert or local government authorities for any necessary export license requirements if you intend to transfer, export, re-export the thermal series products between different countries.



 HIKMICRO Thermography  hikmicro_thermography  HIKMICRO Thermography  HIKMICRO  info@hikmicrotech.com  <http://hikmicrotech.com/en>

© 2023 Hangzhou HIKMICRO Sensing Technology Co., Ltd. All Rights Reserved.
Data subject to change without notice!