

4Kコンパクト書画カメラ MX-P3

■ 機器概要

本製品は、大型提示装置(テレビまたはプロジェクター)でも、より実物感のある 1,300 万画素の高精細画質、演示実験の動きを滑らかに再現する高フレームレート、簡単に接続できるシンプルなインターフェース、本体底面にはマグネットも装備し、折り畳みもでき、持ち運びの便利さも兼ね備えた 4K コンパクト書画カメラです。

- 1,300 万画素 CMOS センサー採用の超高画質
- 16 倍デジタルズーム採用
- 高画質・高フレームレート
- 軽量・小型・省スペース・横置き縦置きも自在なレイアウトフリー
- 充実のインターフェースで簡単に接続。HDMI/RGB/USB 同時映像出力
- USB Video Class 対応による USB カメラとしての機能も搭載

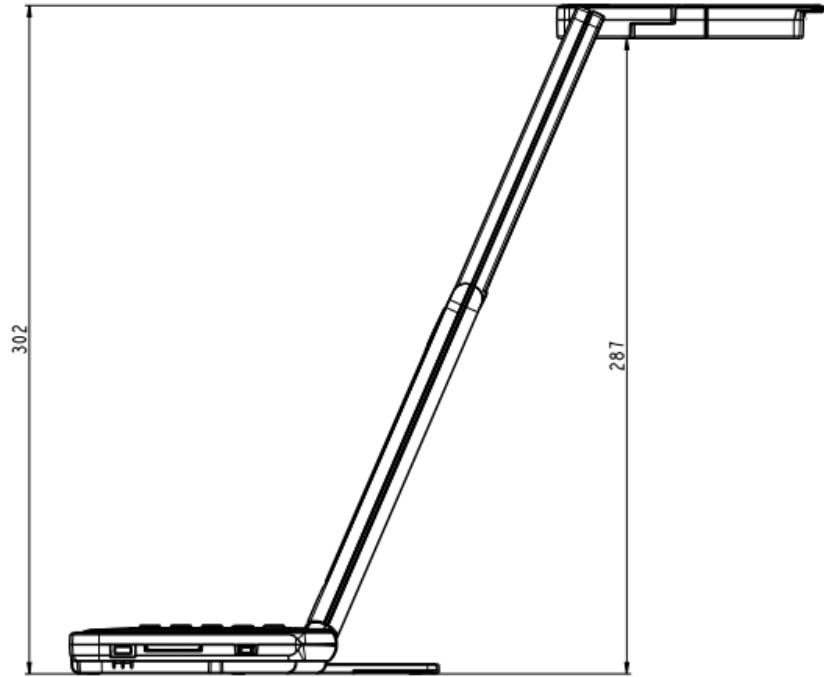
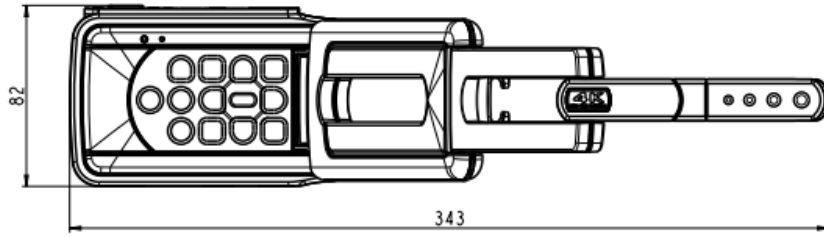
■ 機器仕様

■カメラ部仕様		■本体照明装置部仕様			
項目	内容	項目	内容		
電源	DC5V	照明ランプ	白色 LED		
消費電力	2.5W(USB 接続時)	■その他仕様	項目		
	6.0W(HDMI/RGB 接続時)				
外形寸法幅	幅:343mm 奥行:82mm 高さ:302mm (セットアップ時)			USB 仕様	USB2.0 準拠
	幅:290mm 奥行:82mm 高さ:22mm (収納時)			転送速度	USB2.0 ハイ・スピード(480Mbps) ※実効転送速度は、パソコンの性能や USB バスの状態などにより変化します。
質量	約 460g(本体のみ)			使用温度範囲	0°C~+40°C
外部制御	USB2.0 タイプ C × 1			使用湿度範囲	30%~85%(結露なきこと)
撮像レンズ	F=2.0			環境対応	RoHS 指令準拠
撮影速度	60fps(高フレームレートモード 1080P 時)			付属品	ケーブル・体型 AC アダプタ※、電源プラグ※、TypeC ケーブル、クイックスタートガイド、保証書、3S 登録申込書、3S サービス説明書 ※製造番号:3013001 以降
焦点調節可能範囲	レンズ先端より:100mm ~ ∞				
フォーカス	自動(ワンプッシュ)				
露出補正	自動(露出レベル調整可能)				
撮像素子	1/3.1 インチ CMOS 1300 万画素				
有効画素数	水平 4160、垂直 3120				
解像度	水平:1300TV 本以上 垂直:1300TV 本以上				
デジタルズーム	最大 16 倍				
撮像領域	374mm×281mm(高さ:286mm) 4:3 比				
同時出力	各端子(USB/HDMI OUT/RGB OUT)より同時出力				
内蔵マイク	搭載				
動画・静止画記録	SD カード(記録のみ) 32GB まで				
入力端子	DC IN 5V				
出力端子	HDMI:タイプ A USB:TypeC RGB:アナログ RGB 映像[mini DSUB15pin]				
HDMI 出力	3840x2160/30fps 1920×1080/60fps 1280×720/60fps ※HDMI 出力時でも A4 サイズ撮影可能なモード有り				
RGB 出力	1920×1080/60fps 1024×768/60fps				
USB 出力	USB2.0 対応 UVC(映像)対応(M-JPEG) USB バスパワー対応 4160×3120/15fps 3840×2160/30fps 1920×1080/60fps/30fps 1280×960/30fps 1280x720/60/30fps 1024x768/30fps 640x480fps				
画像回転	0° /180°				
フリッカ補正	60Hz/50Hz				

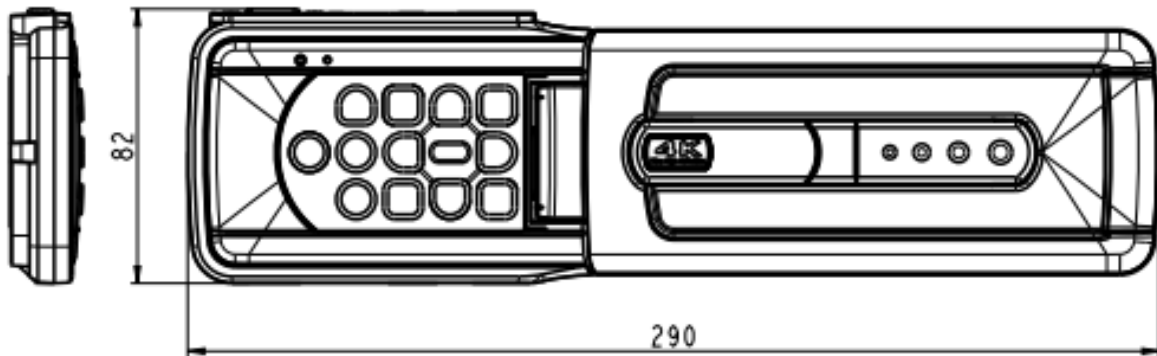
■ 外観

(MX-P3 セットアップ時)

単位:mm



(MX-P3 収納時)



※ 仕様および外観は改良のため、予告無く変更することがあります。

令和3年 6月現在