

防爆形レーザー距離センサ

BLDS-6W-2

仕様及び取扱説明書

(4-20mA 出力)

目次

安全にお使いいただくために	3
1. 概 要.....	4
1.1 使用目的.....	4
1.2 外形寸法.....	4
2. 仕 様.....	5
2.1 総合仕様.....	5
2.2 測定基準.....	6
2.3 測定距離.....	6
3. 構造、動作原理.....	6
3.1 内部回路図.....	6
3.2 動作原理.....	6
4. 設置方法と注意事項.....	7
4.1 取扱いに関する注意事項.....	7
4.2 設置方法.....	7
4.3 端子台詳細.....	8
4.4 防爆電気配線.....	8
4.5 接続ケーブルについて.....	9
4.6 ご使用にあたり下記の点ご注意ください.....	10
5. 4-20mA 出力の出力電流と距離の換算表.....	11
6. 保守、点検.....	15
6.1 定期点検について.....	15

安全にお使いいただくために

本製品の誤った取り扱いによる事故を未然に防ぐために、取扱説明書中に示す「警告マーク」および「注意マーク」の意味を十分理解していただいた上でご使用下さい。

警告マークおよび注意マークについて



警告： この表示がされている内容を見逃して本製品の取り扱いをすると、本製品が誤動作し、人命、身体に関わる傷害、財産に対する損害事故が生ずる可能性があります。弊社では、この事に起因するいかなる損害に対しても一切の責任を負いません。



注意： 本製品をお使いになる上での注意事項です。誤った取り扱いをすると、本製品が破損したり誤動作したりする場合があります。弊社では、この事に起因するいかなる損害に対しても一切の責任を負いません。

警

告



警告：

- ◆本製品は、身体や人命、財産に関わる重大事故の発生する恐れのある設備や機械としての使用、またはそれらに組み込んで使用しないで下さい。
 - 航空機、原子炉施設などの重要施設等では使用しないで下さい。
 - 本製品を使用したシステムを設計する場合は誤動作防止対策など安全設計をして下さい。
- ◆本製品を分解、改造しないで下さい。
- ◆本製品を使用するシステム、機器の安全対策を十分に行って下さい。
 - 本製品は赤色可視光レーザーを使用しており、霧、雨、雪等による、レーザー光吸収、分散により測定距離が短くなったり測定不能になったりする場合があります。その場合でもシステムが常に安全を保つように考慮して下さい。
- ◆以下のような環境あるいは、本製品仕様の範囲を越えた場所では使用しないで下さい。
 - 振動や衝撃が加わる場所。
 - 高温、低温になる場所や温度が急激に変化する場所。
 - 雨や雪が直接当たる場所。
 - 湿度や水気が多い場所。
 - 直射日光が当たる場所。
 - 強い電界、静電気や磁力が発生する場所。
 - 腐食性ガスの発生、化学物質の付着する恐れのある場所。
 - 放射線(γ線)、X線が当たる場所。
- ◆本製品を落としたり、衝撃を加えたりしないで下さい。
- ◆電源供給線の誤配線が無いようにして下さい。
- ◆本製品のケーブル導入、配線の際は緩み止めビスを外して下さい。

製品保証について

本製品の保証期間は、お買い上げの日から1年間です。保証期間を過ぎた場合もしくは緩み止めビスを外さずにフタ、ジョイントの取り外しで生じたケース破損の場合は有償修理となります。

保証期間内の製品の初期不良は無償で修理(弊社への返却にて)又は交換させていただきます。

製品の取付設置について

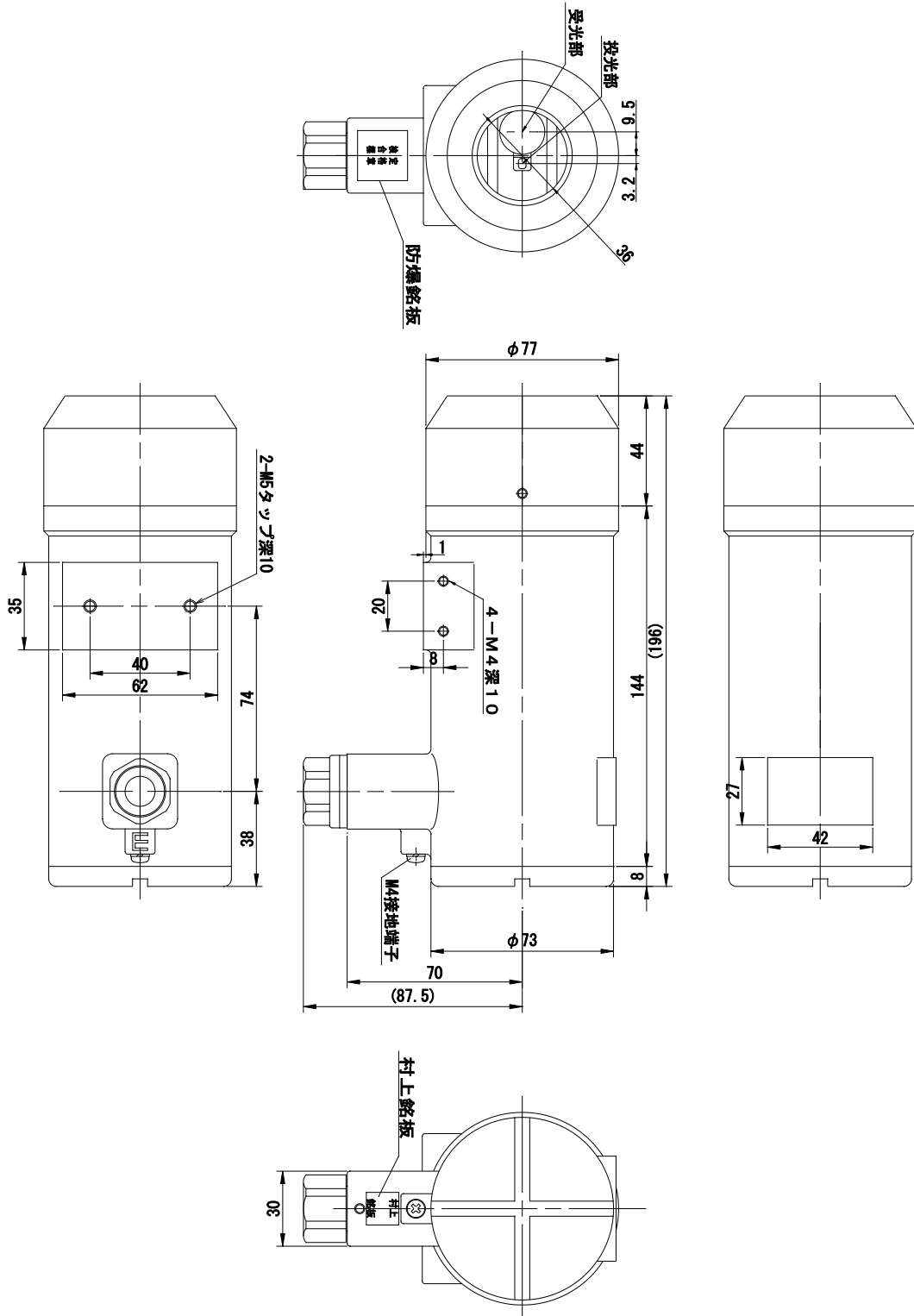
取付現場での立会いにつきましては、装置についての説明、取付指導は行います。但し、高所作業、電気工事、機械設備の操作等は致し兼ねます。

1. 概要

1.1 使用目的

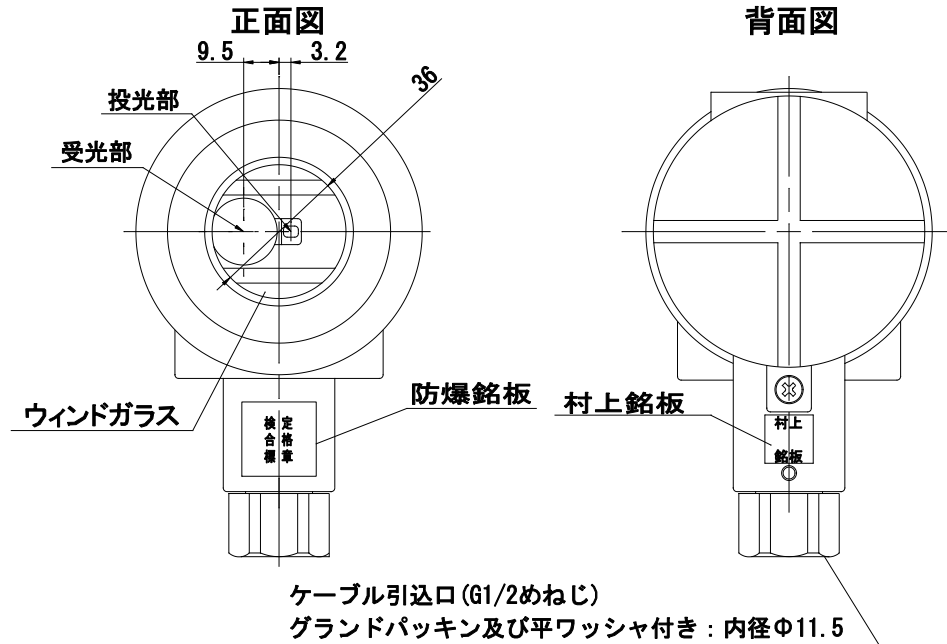
防爆形レーザー距離センサ BLDS-6W-2 は、本製品から物体までの距離を非接触で測定します。本製品は、防爆仕様 Exd II cT6(水素、アセチレンガスにも対応)となっております。

1.2 外形寸法



設置取付に関して

取付用 MA タップ穴(4ヶ所)若しくは取付用 M5 タップ穴(2ヶ所)を使用し、ネジ等で固定して下さい。ブラケット等が必要な場合は別途製作して下さい。



2. 仕様

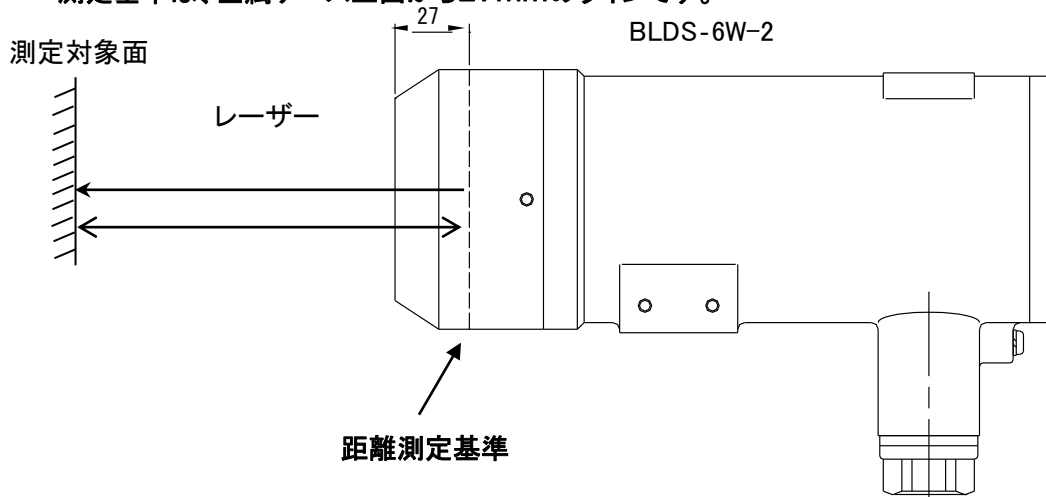
2.1 総合仕様

防爆構造	JIS 耐圧防爆 (Exd II CT6)	
型式検定合格番号	TC17974 号	
測定方法	位相差検出方式	
測定距離	0.05m~20m (標準)、最大設定値:80m ※1	
測定精度	±3mm (2σ)	
アナログ出力変換精度	フルスケールに対して±0.15%	
アナログ分解能	14Bit	
光源	レーザーダイオード 620~690nm (赤色) IEC 60825-1:2007;Class 2 FDA 21CFR 1040.10 and 1040.11 ビーム広がり:0.16x0.6mrad パルス幅:1x10 ⁻⁹ s 最大放射パワー:1mW	
ターゲット上でのレーザースポット径	10m 先 → φ8mm 20m 先 → φ10mm	
応答時間	0.3 秒~4 秒	
外部出力	4~20mA (接続負荷は 500 Ω以下)	
電源	DC24V±10%, max.400mA	
温度範囲	動作時	-10~+45°C
	保存時	-25~+70°C
周囲湿度	5~95%RH	
本体材質	アルミニウム合金、ガラス	
本体塗装	7.5BG6/1.5 メラミン焼付塗装	
レーザー寿命 (連続使用時)	約 5 万時間 (20°Cにて)	
外形寸法	Φ77×196mm (突起部含まず)	
質量	約 1.6kg	
外部導線引込器具	ケーブル引込口 (G1/2 めねじ) (グランドパッキン及び平ワッシャ付き:内径Φ11.5mm)	
適合ケーブル仕上り径	φ10~φ11	
付属品	取扱説明書、六角棒スパナ	
オプション (別売)	接続ケーブル 長さ:1~100m (オーダーで製作できます)	

※1 4~20mA 出力の測定距離範囲は出荷時、以下の値に設定変更可能です (但し 0.05m 以下計測不可)
0~0.6m、0~2m、0~3m、0~4m、0~5m、0~8m、0~10m、0~12m、0~15m、0~16m、0~18m、
0~25m、0~30m、0~40m、0~80m

2.2 測定基準

測定基準は、金属ケース正面から27mmのラインです。



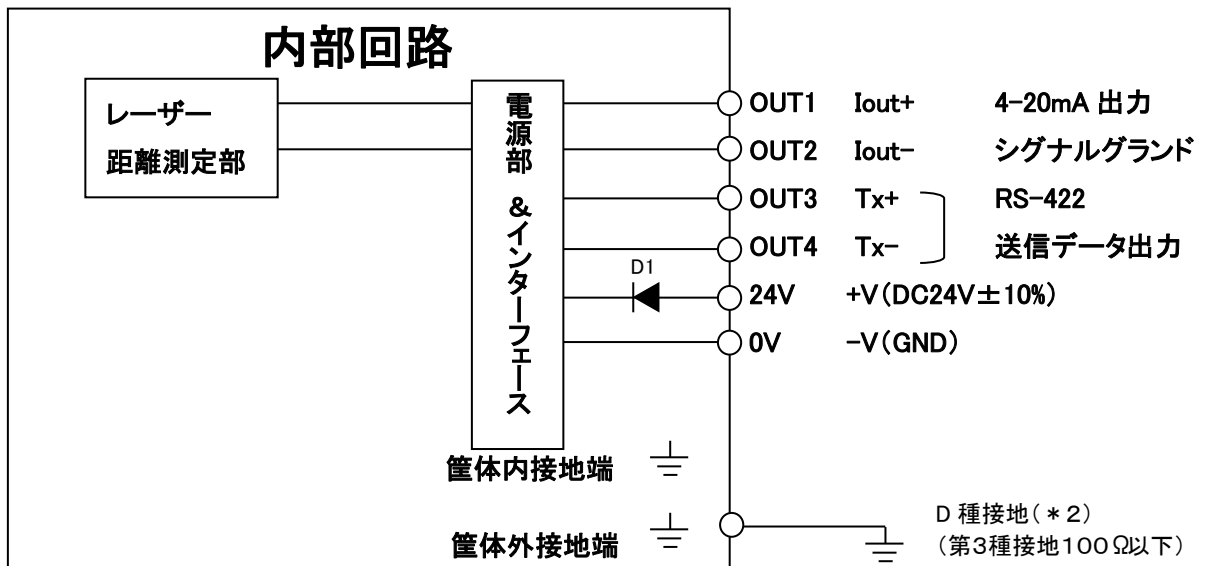
2.3 測定距離

本製品は光学機器であり、その動作は環境条件に影響を受けます。以下の条件が測定距離と測定速度に影響を与える可能性があります。

	測定距離が伸びる要因	測定距離が縮小する要因
測定対象面の状態	専用ターゲットプレートのような明るい反射面	つや消しの黒色面。緑色、青色の面
空気中の浮遊粒子	きれいな空気	埃、霧、豪雨、豪雪
太陽光	暗闇	測定対象面による太陽光の反射

3. 構造、動作原理

3.1 内部回路図



D1: 電源逆接続保護用ダイオード

3.2 動作原理

本製品からレーザー光を照射し、物体にて乱反射した光を検出し、この照射光と反射光の位相差を検出、演算処理することにより距離を測定します。よって、測定対象物からの反射光が検出できれば40mの距離であっても測定することができます。

4. 設置方法と注意事項

4.1 取扱いに関する注意事項



警告:

本製品のレーザークラスは、クラス 2 に分類されます。クラス 2 のレーザー光は、通常の目の嫌悪反応(瞬き)により十分目の保護がなされるクラスですが、以下の点に配慮願います。

- 取り付けの際には、レーザー光路が作業者の目の高さは避けるようにして下さい。
- レーザー発光部を覗き込まないで下さい。
- 故意に人の目にレーザー光を向けないで下さい。



警告:

本製品に強い振動・衝撃を与えますと、誤動作、故障の原因となる場合があります。
強い振動・衝撃が加わる例

- 本製品を落下させた場合。
- 本製品を何かにぶついたり、または何かをぶついたりした場合。



警告:

本製品に放射線(γ線)、X線をあてないで下さい。

4.2 設置方法



警告:

本製品の設置は、振動の少ない、しっかりした場所に設置して下さい。
さらに、以下の点に配慮願います。

- 本製品の受光部、投光部の清掃が容易にできる事を確認して下さい。
- 測長すべきポイントは、測定距離内にある事を確認して下さい。
- 測長すべきポイントの背景に光源がない様に設置して下さい。
- 濃霧、雨と同様にガス、水蒸気はレーザー光を吸収し、本製品の測定可能距離を短縮又は、測定不能にします。
- 本製品は IP65 相当の防塵防滴性能を有していますが、前面ウインドウガラスに水滴等が付着する事は性能の低下を招きます。
その為、屋外に設置する場合には雨よけを設置して下さい。

- 本製品のケーブル導入、配線の際は緩み止めビスを外してからフタ、ジョイントを外して下さい。
緩み止めビスを外さずにフタ、ジョイントを外すとケース破損の原因になります。

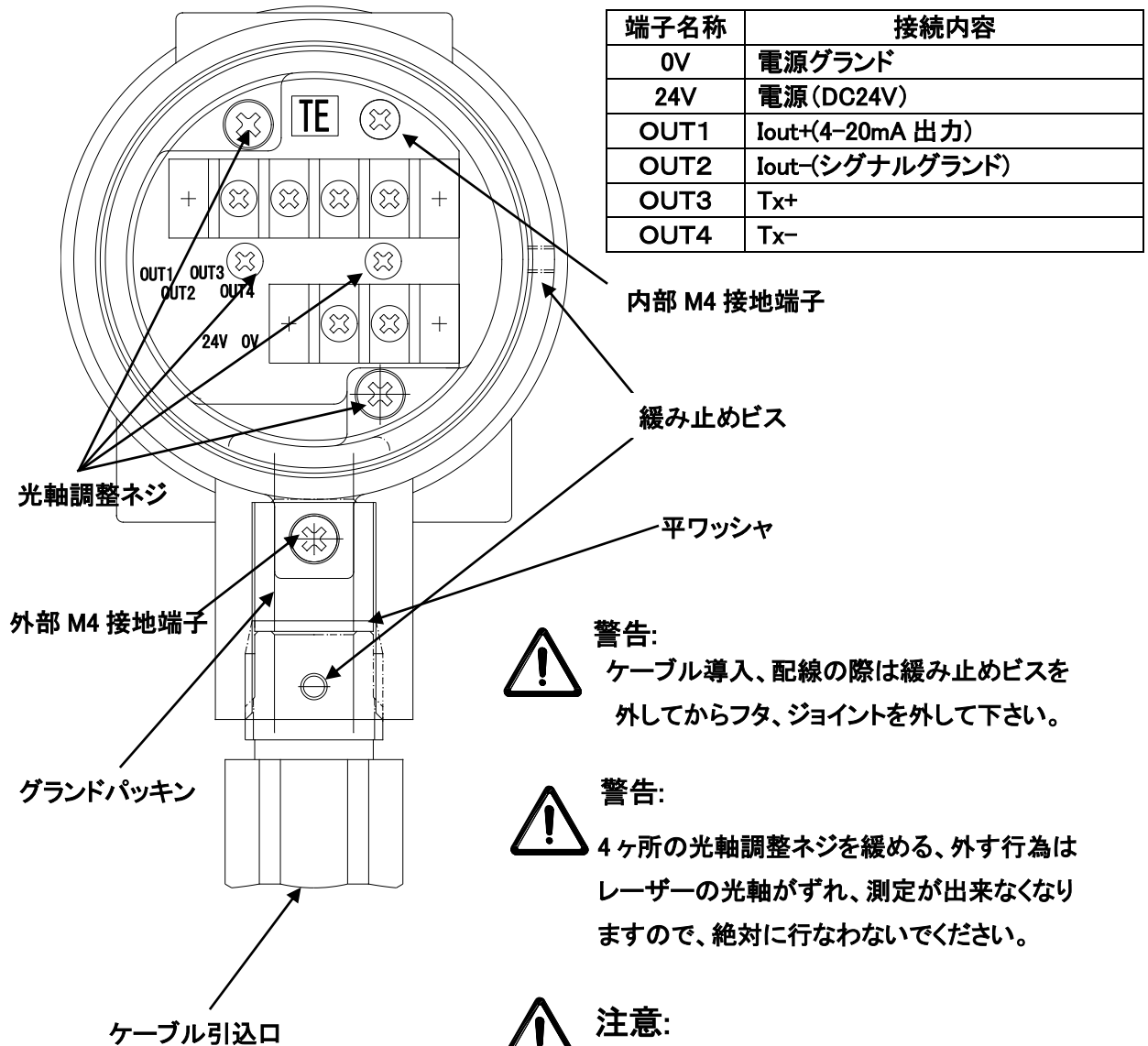


注意:

本製品を設置するにあたり、下記の周囲環境にご注意下さい。
誤動作の原因になることがあります。

- 太陽光が直接または反射によって入射する場合。
- 放射線源がある場合。
- 高電界(静電場も含む)が、かかった場合。
- 使用温度範囲を超える雰囲気で使用する場合。

4.3 端子台詳細



警告:

ケーブル導入、配線の際は緩み止めビスを外してからフタ、ジョイントを外して下さい。



警告:

4ヶ所の光軸調整ネジを緩める、外す行為はレーザーの光軸がずれ、測定が出来なくなりますので、絶対に行なわないでください。



注意:

電源の誤配線が無いようにして下さい。



注意:

Iout、RS-422 各ラインの誤配線が無いようにして下さい。



注意:

本製品は必ず筐体(内部 M4 接地端子または外部 M4 接地端子)を接地して下さい。

4.4 防爆電気配線

危険場所に設置される場合は「工場電気設備防爆指針」に示されている要件を十分に考慮するほか、「電気設備技術基準」や「内線規定」などの該当規定に準拠して工事配線をお願いします。

4.5 接続ケーブルについて

使用ケーブル例) ツイストペアケーブル KNPEV-SB 0.5SQ×3P(JMACS 製)

線色	端子名称	信号名
黄	OUT1	Iout+: 4-20mA 出力
白	OUT2	Iout-: シグナルグラウンドの端子へ
緑	OUT3	Tx+: Rx+端子へ
白	OUT4	Tx-: Rx-端子へ
青	24V	+V(DC24V)
白	0V	GND
黒	接地端子	ケーブルシールド

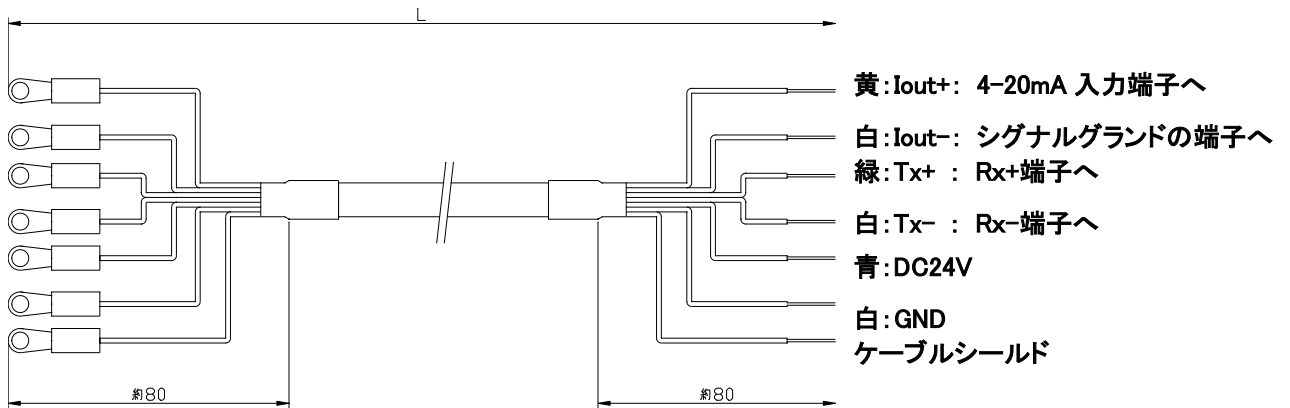


注意:
電源の誤配線が無いようにして下さい。

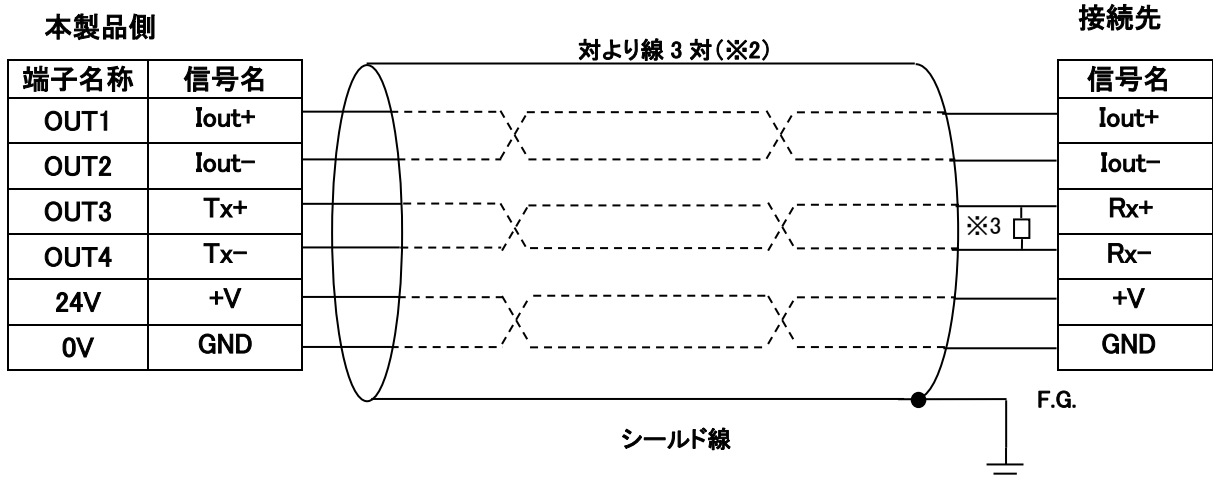


注意:
Iout、RS-422 各ラインの誤配線が無いようにして下さい。

接続ケーブル(4-20mA 出力・RS-422 通信用)(別売)



接続ケーブル(4-20mA 出力・RS-422 通信用)(別売)結線図



本製品との接続

※2 対より線 3 対(6 芯)の一括シールドケーブルをご使用ください。

※3 接続先の受信側のみ終端抵抗 120Ωを接続して下さい。

4.6 ご使用にあたり下記の点ご注意ください

- 測定エラー時には、エラーコード出力しますのでエラー処理等の例外対策を実施して下さい。
端子台の OUT3、OUT4 からの送信データを利用時にエラーコードを確認することができます。
(送信データの利用時は接続先の受信側のみ終端抵抗 120Ωを接続して下さい。)



警告:

本製品を使用したシステムを設計する場合は、エラー処理、最大測定距離の確認等の例外対策を実施し、安全設計をして下さい。

- 強い衝撃が加わる箇所へ取付ける場合は、取付金具との間に衝撃吸収材(ゴム等)を挟み込んで下さい。

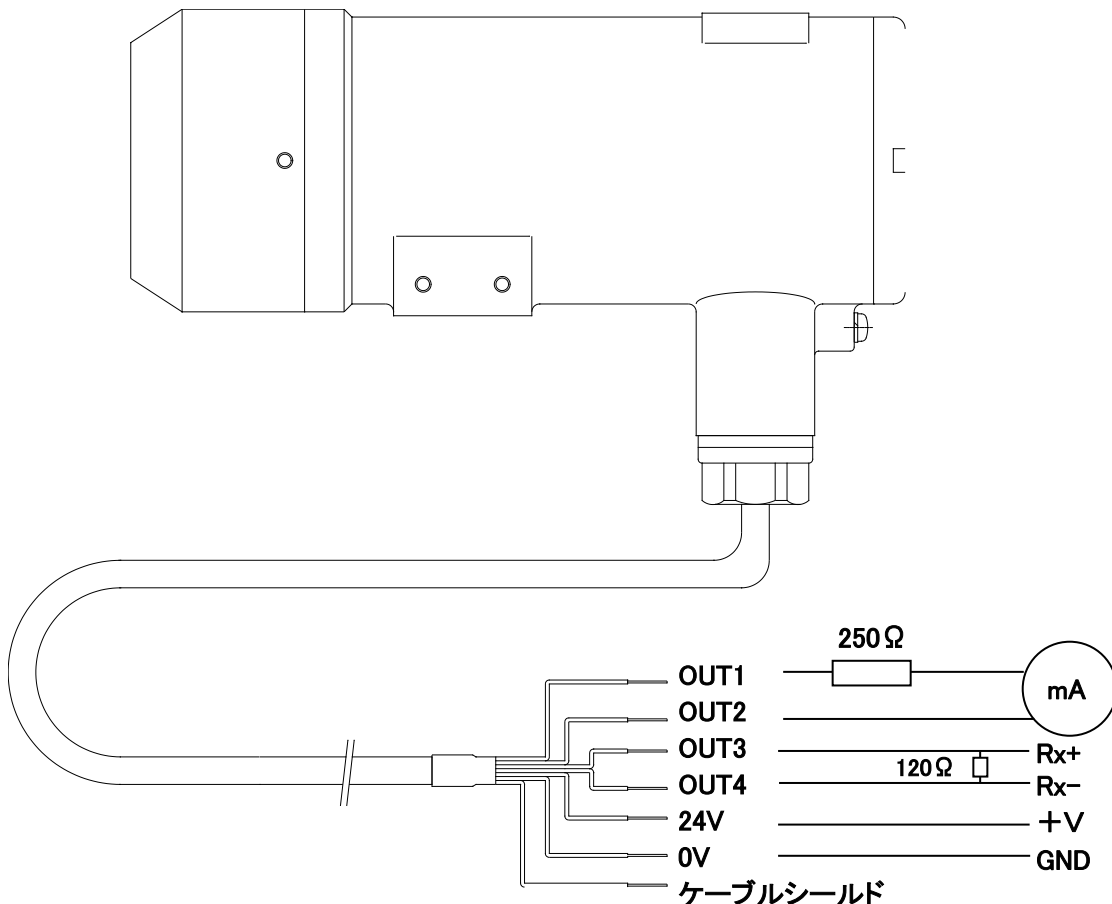


警告:

振動や衝撃が加わる場所では使用しないで下さい。

- 測定エラー時には 4.0mA を出力しますのでご注意ください。
- 測定距離が最大測定距離を越える場合は、20mA を出力します。
- アナログ出力 (Iout+) が安定しないなどの場合、下記接続例のように負荷抵抗 250Ω程度の抵抗を通して計測してください。出力回路は定電流方式で抵抗値の誤差は全く影響ありません。但し、電圧出力として 250Ωの両端電圧を計測する場合は抵抗値の誤差はそのまま計測値の誤差となります。

<接続例>



5. 4-20mA 出力の出力電流と距離の換算表

出力スパンは、0～最大測定距離:4～20mA です。但し、0.05m 以下は不感帯ですので 4mA(測定エラー)が出力されます。4-20mA 出力の最大測定距離は、出荷時に設定します。

(最大測定距離:0.6m、2m、3m、4m、5m、8m、10m、12m、15m、16m、18m、20m、25m、30m、40m、80m)

0～2m(SW1:0)

出力電流 (mA)	距離 (mm)
4	0: 測定不能領域
5	125
6	250
7	375
8	500
9	625
10	750
11	875
12	1000
13	1125
14	1250
15	1375
16	1500
17	1625
18	1750
19	1875
20	2000

0～3m(SW1:1)

出力電流 (mA)	距離 (mm)
4	0: 測定不能領域
5	187.5
6	375.0
7	562.5
8	750.0
9	937.5
10	1125.0
11	1312.5
12	1500.0
13	1687.5
14	1875.0
15	2062.5
16	2250.0
17	2437.5
18	2625.0
19	2812.5
20	3000.0

0～4m(SW1:2)

出力電流 (mA)	距離 (mm)
4	0: 測定不能領域
5	250
6	500
7	750
8	1000
9	1250
10	1500
11	1750
12	2000
13	2250
14	2500
15	2750
16	3000
17	3250
18	3500
19	3750
20	4000

0～5m(SW1:3)

出力電流 (mA)	距離 (mm)
4	0: 測定不能領域
5	312.5
6	625
7	937.5
8	1250
9	1562.5
10	1875
11	2187.5
12	2500
13	2812.5
14	3125
15	3437.5
16	3750
17	4062.5
18	4375
19	4687.5
20	5000

0~8m(SW1:4)

出力電流 (mA)	距離 (mm)
4	0:測定不能領域
5	500
6	1000
7	1500
8	2000
9	2500
10	3000
11	3500
12	4000
13	4500
14	5000
15	5500
16	6000
17	6500
18	7000
19	7500
20	8000

0~10m(SW1:5)

出力電流 (mA)	距離 (mm)
4	0:測定不能領域
5	625
6	1250
7	1875
8	2500
9	3125
10	3750
11	4375
12	5000
13	5625
14	6250
15	6875
16	7500
17	8125
18	8750
19	9375
20	10000

0~12m(SW1:6)

出力電流 (mA)	距離 (mm)
4	0:測定不能領域
5	750
6	1500
7	2250
8	3000
9	3750
10	4500
11	5250
12	6000
13	6750
14	7500
15	8250
16	9000
17	9750
18	10500
19	11250
20	12000

0~15m(SW1:7)

出力電流 (mA)	距離 (mm)
4	0:測定不能領域
5	937.5
6	1875.0
7	2812.5
8	3750.0
9	4687.5
10	5625.0
11	6562.5
12	7500.0
13	8437.5
14	9375.0
15	10312.5
16	11250.0
17	12187.5
18	13125.0
19	14062.5
20	15000.0

0~16m(SW1:8)

出力電流 (mA)	距離 (mm)
4	0:測定不能領域
5	1000
6	2000
7	3000
8	4000
9	5000
10	6000
11	7000
12	8000
13	9000
14	10000
15	11000
16	12000
17	13000
18	14000
19	15000
20	16000

0~20m(SW1:9)

出力電流 (mA)	距離 (mm)
4	0:測定不能領域
5	1250
6	2500
7	3750
8	5000
9	6250
10	7500
11	8750
12	10000
13	11250
14	12500
15	13750
16	15000
17	16250
18	17500
19	18750
20	20000

0~25m(SW1:A)

出力電流 (mA)	距離 (mm)
4	0:測定不能領域
5	1562.5
6	3125.0
7	4687.5
8	6250.0
9	7812.5
10	9375.0
11	10937.5
12	12500.0
13	14062.5
14	15625.0
15	17187.5
16	18750.0
17	20312.5
18	21875.0
19	23437.5
20	25000.0

0~30m(SW1:B)

出力電流 (mA)	距離 (mm)
4	0:測定不能領域
5	1875
6	3750
7	5625
8	7500
9	9375
10	11250
11	13125
12	15000
13	16875
14	18750
15	20625
16	22500
17	24375
18	26250
19	28125
20	30000

0~40m(SW1:C)

出力電流(mA)	距離(mm)
4	0:測定不能領域
5	2500
6	5000
7	7500
8	10000
9	12500
10	15000
11	17500
12	20000
13	22500
14	25000
15	27500
16	30000
17	32500
18	35000
19	37500
20	40000

0~0.6m(SW1:D)

出力電流(mA)	距離(mm)
4	0:測定不能領域
5	37.5:測定不能領域
6	75
7	112.5
8	150
9	187.5
10	225
11	262.5
12	300
13	337.5
14	375
15	412.5
16	450
17	487.5
18	525
19	562.5
20	600

0~18m(SW1:E)

出力電流(mA)	距離(mm)
4	0:測定不能領域
5	1125
6	2250
7	3375
8	4500
9	5625
10	6750
11	7875
12	9000
13	10125
14	11250
15	12375
16	13500
17	14625
18	15750
19	16875
20	18000

0~80m(SW1:F)

出力電流(mA)	距離(mm)
4	0:測定不能領域
5	5000
6	10000
7	15000
8	20000
9	25000
10	30000
11	35000
12	40000
13	45000
14	50000
15	55000
16	60000
17	65000
18	70000
19	75000
20	80000

6. 保守、点検



警告:

信頼性確保のため、定期的に精度確認ならびにウィンドウガラスの掃除を行うようにして下さい。
ウィンドウガラスに粉塵やミスト等が付着すると、距離測定ができなくなります。

6.1 定期点検について

弊社では、本製品の定期点検として2年に1回をお薦めしています。

定期点検は弊社にご連絡の上、本製品をご返送頂き、弊社工場にて定期点検を実施致します。

お客様の現場での定期点検は行なっておりません。