

常時監視用の サーモグラフィカメラ

サーモグラフィキューブカメラ
HM-TD3028T シリーズ
HM-TD3028T-2/Q / HM-TD3028T-3/Q

設置型

超小型
軽量

防塵防水
IP67

アラーム
機能

広視野



簡単設置の超小型カメラ

約11cm×6cmの超小型カメラ。背面マグネットで金属面に簡単に設置可能。1/4ネジを使用して壁面への設置やブラケットへの固定など多彩な設置方法に対応。



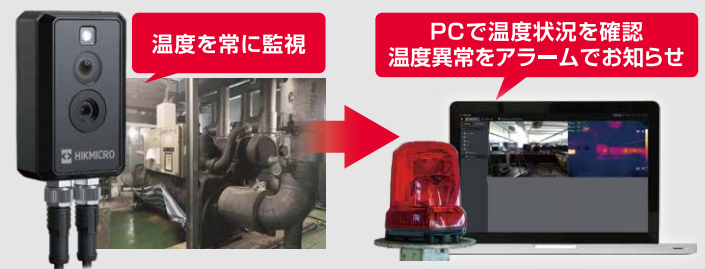
背面マグネットで
金属面に簡単設置



オプションブラケットで
壁や天井に設置

常時監視して異常発生をお知らせ

温度を測定・監視してパソコンから温度状況を確認できます。設定した許容温度を超えた際は、アラーム機能で設備異常をお知らせして、メールで温度異常を報告します。



温度を常に監視

PCで温度状況を確認
温度異常をアラームでお知らせ

工場設備やデータセンターの温度監視に



電気キャビネット



データセンサー



製造工程



配管施設

PCでいつでも温度状況を確認・アラームで設備異常をお知らせ



パソコン、アラーム機器を接続して、温度異常をアラームでお知らせ、PCでリアルタイムで温度状況を確認・記録。高温/低温/温度差等のアラーム設定で多様な検知方法に対応。

アラーム機能

アラームとメールで温度異常をお知らせ



撮影・録画

可視化された温度状況をPCで撮影・録画



色調補正

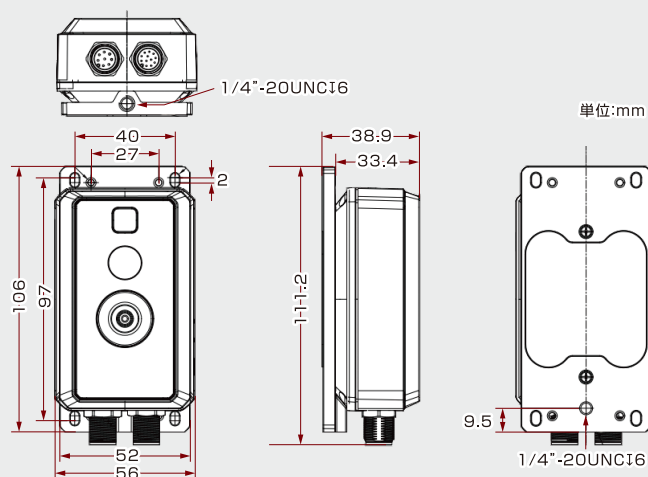
露出・ホワイトバランス等色調補正が可能



仕様詳細

モデル	HM-TD3028T-2/Q	HM-TD3028T-3/Q	
赤外線画像	イメージセンサー	Vox非冷却フォーカルプレーンアレイ	
	解像度	256×192	
	ピクセル間隔	12μm	
	応答波長帯	8～14μm	
	NETD	0.04℃未満(@25℃, F#=1.0)	
	焦点距離	2.1mm	3.6mm
	フォーカスモード	アサマル(温度無依存)	
	視野	90°×64.2°(H×V)	50°×37.2°(H×V)
	IFOV	5.71mrad	3.33mrad
	画像周波数	25fps	
	絞り	F1.0	
	最短撮影距離	0.1m	0.3m
	光モジュール	イメージセンサー	1/5"プログレッシブスキャンCMOSセンサー
解像度		2688×1520(4MP)	
焦点距離		1.4mm	
最小照度		0.06 Lux @ (2.2, AGC起動), 0 Lux(IR)	
視野		96.9°×77.2°(H×V)	
絞り		F2.2	
表示	画像モード	サーマル/可視光線/融合	
	デジタルズーム	×2, ×4	
一般仕様	メニュー言語	日本語(他 英語、中国語などの33言語)	
	電源	DC10～30V, 最大5W PoE(802.3af, class2)	
	使用環境	-20～60℃ 95%RH以下	
	防塵防水性能	IP67	
	重量	約335g	
画像	メインストリーム	サーマルチャンネル: 25 fps (1280 × 960) 可視光チャンネル: 25 fps (2688 × 1520)	
	サブストリーム	サーマルチャンネル: 25 fps (704 × 576) 可視光チャンネル: 25 fps (704 × 576)	
	画像補正	3D DNR, EIS	
	画像設定	回転モード、明るさ、コントラスト、AGCはクライアントソフトウェアまたはWebブラウザで調整可	
ビデオ	ビデオ圧縮	H.264 (ベースライン/メイン/ハイプロファイル) / MJPEG/H.265	
	ビデオビットレート	256Kbps～16Mbps	

スマート機能	温度範囲	-20℃～150℃, 0℃～550℃
	温度精度	最大(±2℃, ±2%)
	温度測定ルール	現在値/最大値/最小値 スポット 10点 / エリア 10点 / ライン 1点
通信網	アラームトリガー	ビデオ改ざんアラーム、ネットワーク切断、IPアドレス競合、不正ログイン、HDDフル、HDDエラー
	プロトコル	IPv4/IPv6, HTTP, HTTPS, 802.1x, Qos, FTP, SMTP, UPnP, SNMP, DNS, DDNS, NTP, RTSP, RTCP, RTP, TCP, UDP, IGMP, ICMP, DHCP, PPPoE, Bonjour
	一般的な機能	ワンキーリセット、ハートビート、ミラー、パスワード保護、プライバシーマスク、ウォーターマーク、IPアドレスフィルター
接続	通信インターフェース	1, RJ45 イーサネット ポート、10M/100M/1000M 1, RS-485 インターフェイス
	警報	1ch入力(0～3.3VDC)、1chリレー出力、アラーム応答動作設定可
サーモグラフィック統合	外部光学補正	熱光学透過率と外部光学温度の手動入力をサポート 校正係数の計算をサポート
	サーモグラフィック温度情報	リアルタイム出力(間隔:500ms)
	画像の温度情報	リアルタイム出力(デフォルト: 4 fps、フレームあたり32ビット×640×512、16ビットと32ビットが選択可能)
	熱画像キャプチャ	32ビット 160×120
	メタデータ出力	最大25 fps (16ビット 256×192)
	システム機能:点灯	○



カタログ掲載製品の詳細は
下記Webページをご覧ください。

Web https://ureruzo.com/ondo00/hik_cubecamera_series.html



販売価格については、お問い合わせください

測定器の総合商社
株式会社 佐藤商事
SATO SHOUJI INC.

神奈川県川崎市中原区小杉町1-403 武蔵小杉タワープレイス5階
TEL. 044-738-0622 FAX. 044-738-0623
<https://ureruzo.com> <https://satosokuteiki.com>