

国産露点トランスミッター
が登場しました。
センサーチップ交換も可能
です。

● センサーチップ交換が可能

国産トランスミッターならではの
メリット。ランニングコストパフォー
マンスが向上します。

● 使い方もフレキシブル

トランスミッターとして、記録計や
データロガーなどで集中管理。
表示器と一体で従来のオンライン
露点計。



30年の実績と技術を
集約し、今ここに完成。

オンライン露点計

ND-TA



オンライン露点計 ND-TA

仕様一覧

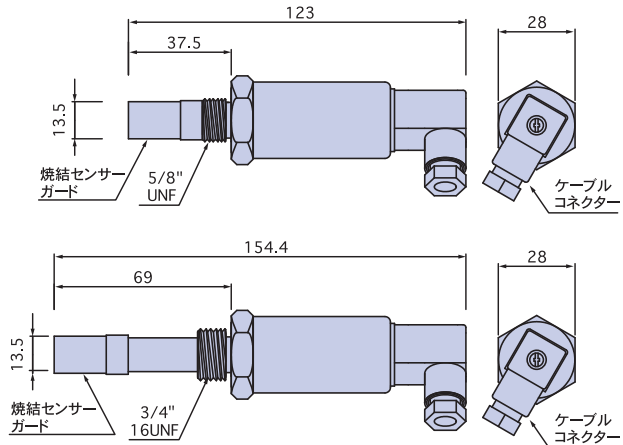
露点トランスミッター

品名	露点トランスミッター
型式	ND-TAトランスミッター
検出原理	静電容量方式
レンジ	-100~+20℃露点(国内にて-80℃までの比較校正)
電源	24VDC
出力	-100~+20℃において、4~20mA電流出力
測定ガス	Air, Ar, N ₂ , その他不活性ガス 腐食性ガス、有機溶剤、オイル、粉塵等を含まないこと 結露、凝縮成分が飛来しないこと
精度	±2.0℃露点
動作温度範囲	0~+40℃(35~85%RH)
流量	1~5L/min(センサーブロック使用時) 0.5~10m/sec(直接挿入時)
寸法	約φ28×123L mm(図面参照)
重量	約150g

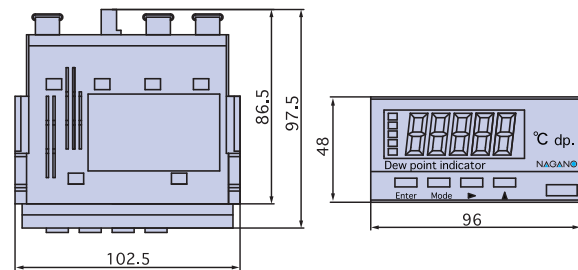
オンライン用インジケータ

型式	Model DI300E(A612B-14ベースモデル)
入力信号	直流電流(4-20mA)
表示フルスケール	±0~9999(4桁)
アナログ出力	4~20mA
負荷抵抗	550Ω以下
比較条件	HI 上限判定値<表示値 LO 下限判定値>表示値 (上限/上上限警報タイプもあります。)
比較リレー	接点容量 AC250V 2A DC30V 2A
使用温湿度範囲	0~+50℃ 35~85%RH(非結露)
電源	AC100~240V±10%
消費電力	約10VA TYP(AC100V使用時)
外形寸法	約96W×48H×97.5D (mm)
パネルカット寸法	45 ^{+0.6} ₀ × 92 ^{+0.8} ₀ (mm)
重量	約250g

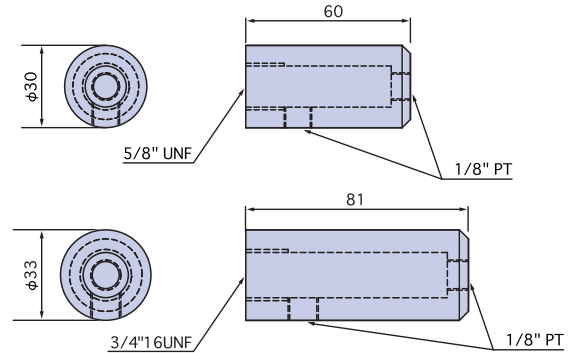
■露点トランスミッター ND-TA



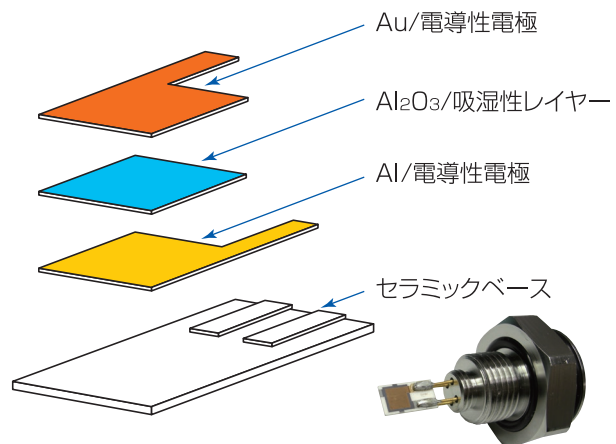
■オンライン用インジケータ DI300E



■センサーブロック(オプション)



センサーチップ構造



NAGANO 永野電機産業株式会社

大阪本社 〒561-0834 大阪府豊中市庄内栄町4-23-25
TEL.06-6335-5540 FAX.06-6335-5545
東京営業所 〒110-0016 東京都台東区台東4-29-13 日進ビル8階
TEL.03-5817-4158 FAX.03-5817-4159
メール: info@dp-nagano.co.jp URL: http://www.dp-nagano.co.jp/
※仕様、その他記載内容は、予告無しに変更する場合がありますので予めご了承ください。

取扱代理店

測定器の総合商社
株式会社 佐藤商事
SATO SHOUJI INC.

〒211-0063 神奈川県川崎市中原区小杉町1-403 武蔵小杉タワープレイス5階

☎: 044-738-0622

FAX: 044-738-0623

https://uruzo.com https://satosokuteiki.com/

ND-TA