

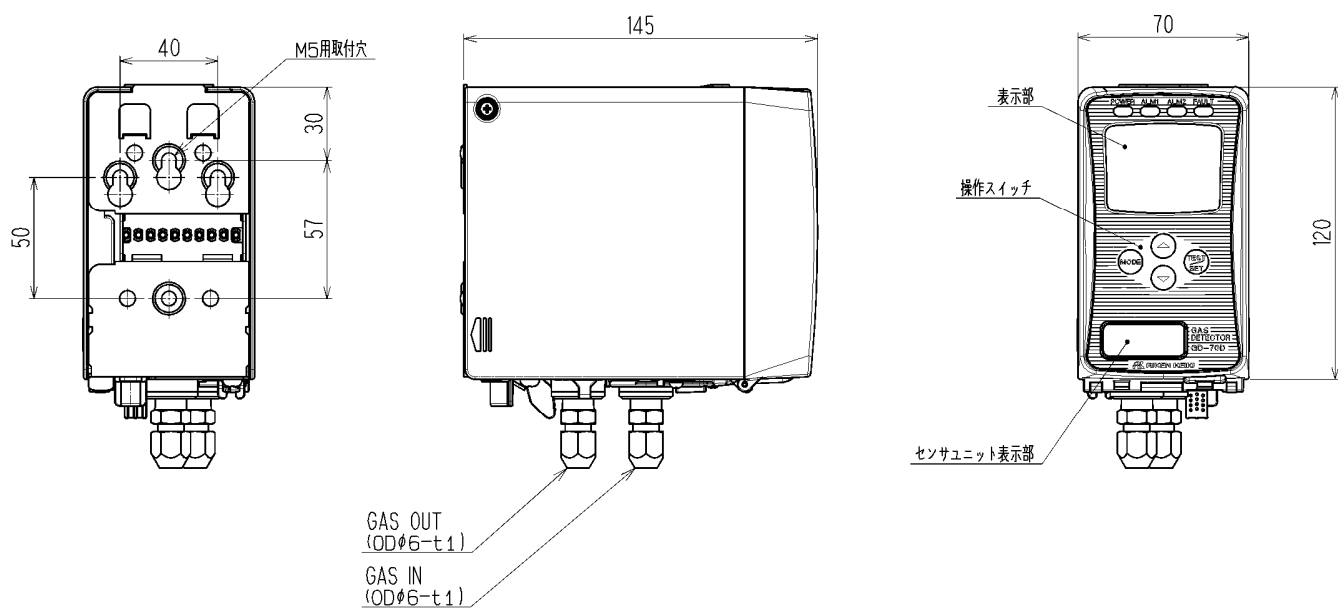
ガス検知部

GD-70D仕様書 (ESU仕様)

型式	GD-70D
検知原理	定電位電解式
検知対象ガス*	毒性ガス
濃度表示	キャラクタLCD(デジタル及びバーメータ表示)
検知範囲*	検知対象ガスによる
検知方式	ポンプ吸引式
吸引流量	0.5L/min±10%
警報設定値*	検知対象ガスによる
電源表示	POWERランプ点灯(緑)
各種表示	ガス名表示/流量表示/モード表示
外部出力	ガス濃度信号/ガス警報接点/故障警報接点
警報精度(同一条件下)	警報設定値に対して±30%以内
警報遅れ時間(同一条件下)	警報設定値の1.6倍のガスを与えて60秒以内(配管遅れは含まず)
ガス警報タイプ	2段階警報(H-HH)
ガス警報表示	1st: ALM1ランプ点灯(赤) 2nd: ALM2ランプ点灯(赤)
ガス警報動作	自動復帰
ガス警報接点*	無電圧接点各1a又は1b(2段階独立) 常時非励磁(警報時励磁)又は常時励磁(警報時非励磁)
故障警報・自己診断	システム異常/センサ異常/流量異常
故障警報表示	FAULTランプ点灯(黄)/内容表示
故障警報動作	自動復帰
故障警報接点*	無電圧接点1a又は1b 常時非励磁(警報時励磁)又は常時励磁(警報時非励磁)
接点容量	DC24V・0.5A(抵抗負荷)
推奨接点ケーブル	CVV等のケーブル(1.25sq)・最大6芯
伝送方式	3線式アナログ伝送(電源共通<電源, 信号, コモン>)又は2線式アナログ伝送
伝送仕様	DC4~20mA(非絶縁・負荷抵抗300Ω以下)
推奨伝送ケーブル	CVVS等のシールドケーブル(1.25sq)・3芯又は2芯
各種機能	白色バックライト/警報遅延/サプレス/ゼロ追尾/感度補正/流量制御/ 校正履歴/警報トレンド履歴/イベント履歴
推奨電源ケーブル	CVV等のケーブル(1.25sq)・2芯(3線式アナログ伝送は伝送ケーブルと共通)
電源	DC24V±10%
消費電力	約1.5W(最大4W)
配管接続口	Rc1/4(O.Dφ6-1tテフロン管用ハーフユニオン<PP>付)
イニシャルクリア	約25秒
使用温度範囲	0~40℃(急変なきこと。搭載センサにより異なる場合があります)
使用湿度範囲	30~70%RH(結露なきこと。搭載センサにより異なる場合があります)
構造	箱型・壁掛型
外形寸法	約70(W)×120(H)×145(D)mm(突起部は除く)
質量	約0.9kg
外観色	本体: グレー 前面扉: ホワイト

* 注文時にご指定ください。

外観図



端子台図



※3線式アナログ伝送の場合は2番端子をコモンとし、2(-), 3(+)より4-20mAを出力します。

ガス検知部

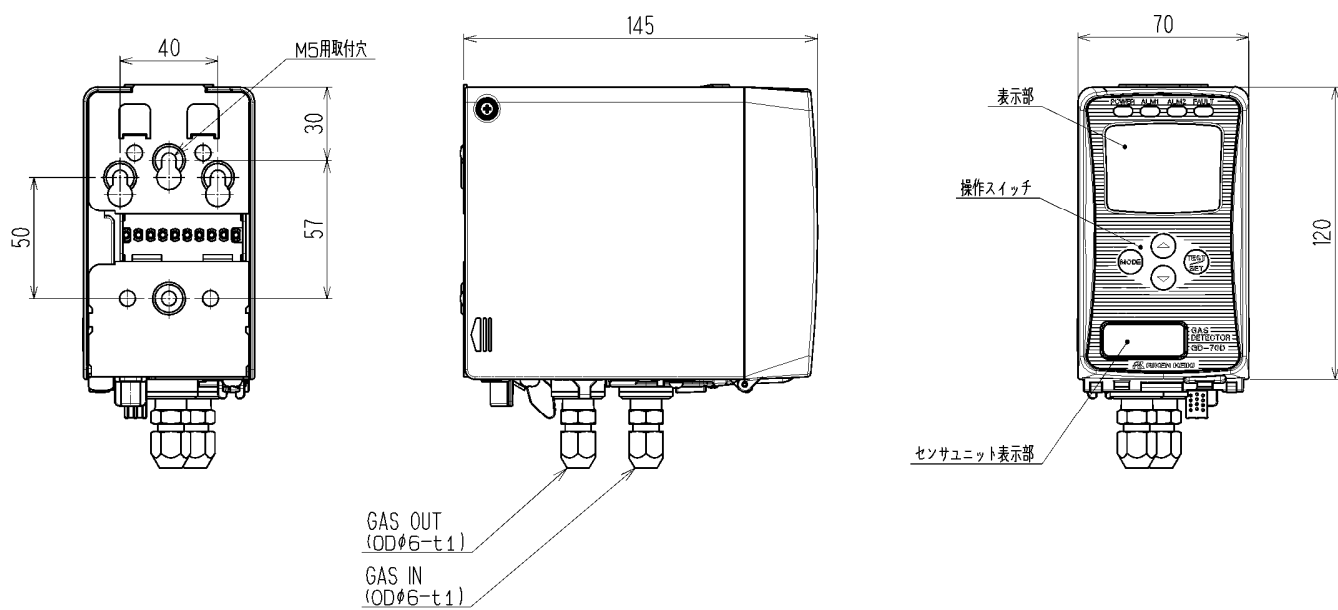
GD-70D仕様書 (ESU・酸欠警報仕様)

型式	GD-70D
検知原理	定電位電解式
検知対象ガス	酸素
濃度表示	キャラクタLCD(デジタル及びバーメータ表示)
検知範囲	0-25vol%
検知方式	ポンプ吸引式
吸引流量	0.5L/min±10%
警報設定値 ^{※1}	18vol%(1st<L>) 【標準設定値】 / 18vol%(2nd<LL>) 【標準設定値】
電源表示	POWER ランプ点灯(緑)
各種表示	ガス名表示/流量表示/モード表示
外部出力	ガス濃度信号/ガス警報接点/故障警報接点
指示精度(同一条件下) ^{※2}	±0.7vol%以内
警報設定値の精度 ^{※2}	警報設定値と警報を発したときの濃度指示値との差は0
応答時間(同一条件下) ^{※2}	90%応答 30秒以内(配管遅れは含まず)
警報遅れ時間(同一条件下) ^{※2}	酸欠警報(18vol% L警報)において10~11vol%のガスを検知させて5秒以内(配管遅れは含まず)
ガス警報タイプ	2段警報(L-LL)
ガス警報表示	1st: ALM1 ランプ点灯(赤) 2nd: ALM2 ランプ点灯(赤)
ガス警報動作	自動復帰
ガス警報接点 ^{※1}	無電圧接点各1a又は1b(2段独立) 常時非励磁(警報時励磁)又は常時励磁(警報時非励磁)
故障警報・自己診断	システム異常/センサ異常/流量異常
故障警報表示	FAULT ランプ点灯(黄)/内容表示
故障警報動作	自動復帰
故障警報接点 ^{※1}	無電圧接点1a又は1b 常時非励磁(警報時励磁)又は常時励磁(警報時非励磁)
接点容量	DC24V・0.5A(抵抗負荷)
推奨接点ケーブル	CVV等のケーブル(1.25sq)・最大6芯
伝送方式	3線式アナログ伝送(電源共通<電源,信号,コモン>)又は2線式アナログ伝送
伝送仕様	DC4~20mA(非絶縁・負荷抵抗300Ω以下)
推奨伝送ケーブル	CVVS等のシールドケーブル(1.25sq)・3芯又は2芯
各種機能	白色バックライト/警報遅延/サプレス/ゼロ追尾/感度補正/流量制御/ 校正履歴/警報トレンド履歴/イベント履歴
推奨電源ケーブル	CVV等のケーブル(1.25sq)・2芯(3線式アナログ伝送は伝送ケーブルと共通)
電源	DC24V±10%
消費電力	約1.5W(最大4W)
配管接続口	Rc1/4(0.Dφ6-1t テフロン管用ハーフユニオン<PP>付)
イニシャルクリア	約25秒
使用温度範囲	-10~40°C(急変なきこと)
使用湿度範囲	6~88%RH(結露なきこと)
構造	箱型・壁掛型
外形寸法	約70(W)×120(H)×145(D)mm(突起部は除く)
質量	約0.9kg
外観色	本体: グレー 前面扉: ホワイト

※1 注文時にご指定ください。

※2 JIS T8201 2010(酸素欠乏測定用酸素計)に準拠。

外観図



端子台図



※3線式アナログ伝送の場合は2番端子をコモンとし、2(-), 3(+)より4-20mAを出力します。

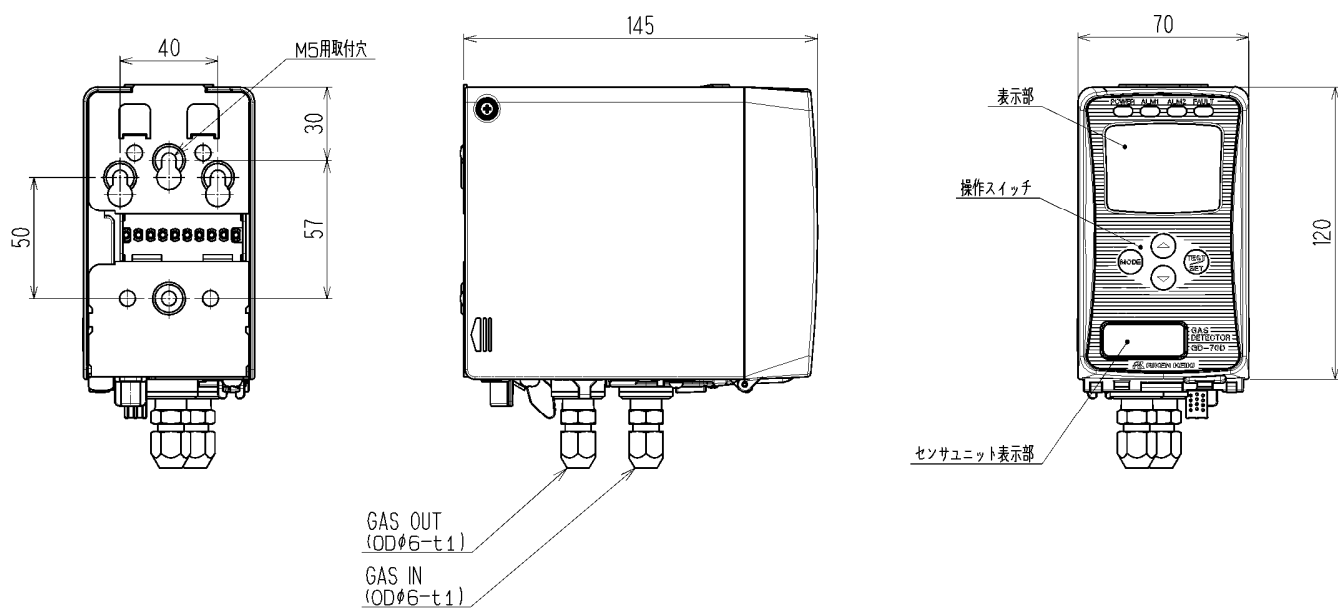
ガス検知部

GD-70D仕様書 (SGU仕様)

型式	GD-70D
検知原理	半導体式
検知対象ガス*	可燃性ガス/毒性ガス
濃度表示	キャラクタ LCD (デジタル及びバーメータ表示)
検知範囲*	検知対象ガスによる
検知方式	ポンプ吸引式
吸引流量	0.5L/min±10%
警報設定値*	検知対象ガスによる
電源表示	POWER ランプ点灯 (緑)
各種表示	ガス名表示/流量表示/モード表示
外部出力	ガス濃度信号/ガス警報接点/故障警報接点
警報精度 (同一条件下) *	警報設定値に対して±25%以内 (可燃性ガス) 警報設定値に対して±30%以内 (毒性ガス)
警報遅れ時間 (同一条件下) *	警報設定値の 1.6 倍のガスを与えて 30 秒以内又は 60 秒以内 (検知対象ガスによる。配管遅れは含まず)
ガス警報タイプ	2 段警報 (H-HH)
ガス警報表示	1st : ALM1 ランプ点灯 (赤) 2nd : ALM2 ランプ点灯 (赤)
ガス警報動作	自動復帰
ガス警報接点*	無電圧接点各 1a 又は 1b (2 段独立) 常時非励磁 (警報時励磁) 又は常時励磁 (警報時非励磁)
故障警報・自己診断	システム異常/センサ異常/流量異常
故障警報表示	FAULT ランプ点灯 (黄)/内容表示
故障警報動作	自動復帰
故障警報接点*	無電圧接点 1a 又は 1b 常時非励磁 (警報時励磁) 又は常時励磁 (警報時非励磁)
接点容量	DC24V・0.5A (抵抗負荷)
推奨接点ケーブル	CVV 等のケーブル (1.25sq) ・最大 6 芯
伝送方式	3 線式アナログ伝送 (電源共通<電源, 信号, コモン>) 又は 2 線式アナログ伝送
伝送仕様	DC4~20mA (非絶縁・負荷抵抗 300Ω 以下)
推奨伝送ケーブル	CVVS 等のシールドケーブル (1.25sq) ・3 芯又は 2 芯
各種機能	白色バックライト/警報遅延/サプレス/流量制御/校正履歴/ 警報トレンド履歴/イベント履歴
推奨電源ケーブル	CVV 等のケーブル (1.25sq) ・2 芯 (3 線式アナログ伝送は伝送ケーブルと共通)
電源	DC24V±10%
消費電力	約 2.5W (最大 5W)
配管接続口	Rc1/4 (0. Dφ6-1t テフロン管用ハーフユニオン<PP>付)
イニシャルクリア	約 25 秒
使用温度範囲	0~40°C (急変なきこと)
使用湿度範囲	95%RH 以下 (結露なきこと)
構造	箱型・壁掛型
外形寸法	約 70 (W) × 120 (H) × 145 (D) mm (突起部は除く)
質量	約 0.9kg
外観色	本体 : グレー 前面扉 : ホワイト

* 注文時にご指定ください。

外観図



端子台図



※3線式アナログ伝送の場合は2番端子をコモンとし、2(-), 3(+)より4-20mAを出力します。

ガス検知部

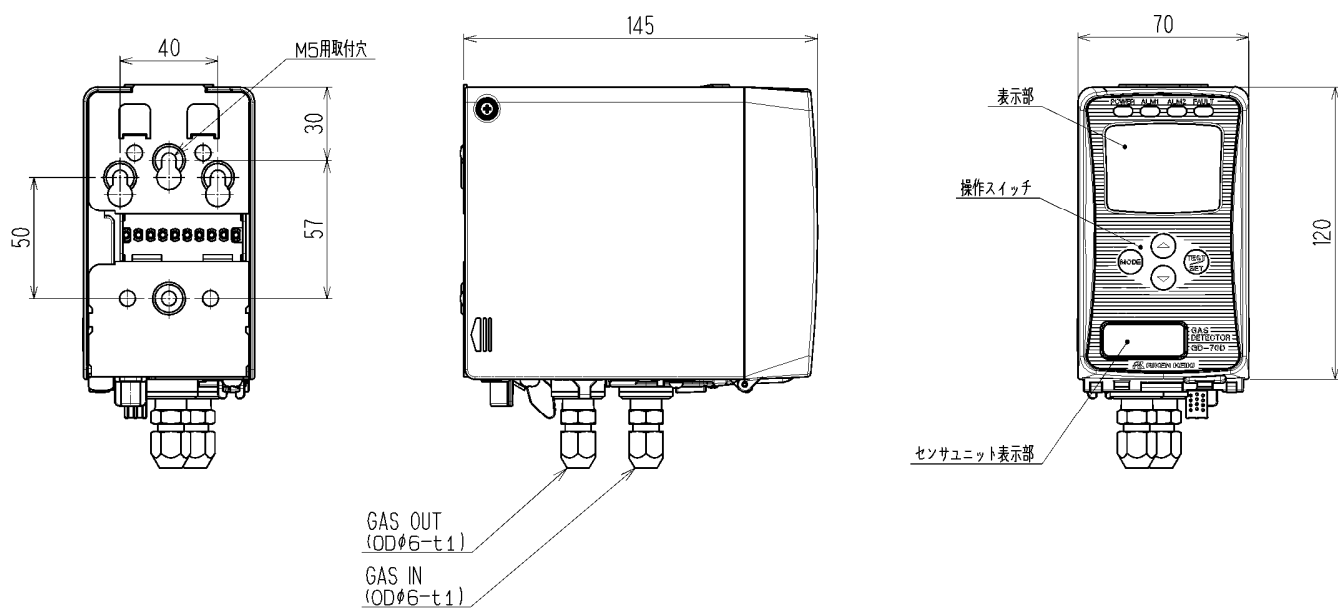
GD-70D仕様書 (OSU・酸欠警報仕様)

型式	GD-70D
検知原理	隔膜ガルバニ電池式
検知対象ガス	酸素
濃度表示	キャラクタ LCD (デジタル及びバーメータ表示)
検知範囲	0~25vol%
検知方式	ポンプ吸引式
吸引流量	0.5L/min±10%
警報設定値 ^{※1}	18vol% (1st<L>) 【標準設定値】 18vol% (2nd<LL>) 【標準設定値】
電源表示	POWER ランプ点灯 (緑)
各種表示	ガス名表示/流量表示/モード表示
外部出力	ガス濃度信号/ガス警報接点/故障警報接点
指示精度 (同一条件下) ^{※2}	±0.7vol%以内
警報設定値の精度 ^{※2}	警報設定値と警報を発生したときの濃度指示値との差は 0
応答時間 (同一条件下) ^{※2}	90%応答 30 秒以内 (配管遅れは含まず)
警報遅れ時間 (同一条件下) ^{※2}	酸欠警報 (18vol%L 警報) において 10~11vol%のガスを検知させて 5 秒以内 (配管遅れは含まず)
ガス警報タイプ	2 段警報 (L-LL 又は L-H)
ガス警報表示	1st : ALM1 ランプ点灯 (赤) 2nd : ALM2 ランプ点灯 (赤)
ガス警報動作	自動復帰
ガス警報接点 ^{※1}	無電圧接点各 1a 又は 1b (2 段独立) 常時非励磁 (警報時励磁) 又は常時励磁 (警報時非励磁)
故障警報・自己診断	システム異常/センサ異常/流量異常
故障警報表示	FAULT ランプ点灯 (黄)/内容表示
故障警報動作	自動復帰
故障警報接点 ^{※1}	無電圧接点 1a 又は 1b 常時非励磁 (警報時励磁) 又は常時励磁 (警報時非励磁)
接点容量	DC24V・0.5A (抵抗負荷)
推奨接点ケーブル	CVV 等のケーブル (1.25sq)・最大 6 芯
伝送方式	3 線式アナログ伝送 (電源共通<電源, 信号, コモン>) 又は 2 線式アナログ伝送
伝送仕様	DC4~20mA (非絶縁・負荷抵抗 300Ω 以下)
推奨伝送ケーブル	CVVS 等のシールドケーブル (1.25sq)・3 芯又は 2 芯
各種機能	白色バックライト/警報遅延/サプレス/流量制御/校正履歴/ 警報トレンド履歴/イベント履歴
推奨電源ケーブル	CVV 等のケーブル (1.25sq)・2 芯 (3 線式アナログ伝送は伝送ケーブルと共通)
電源	DC24V±10%
消費電力	約 1.5W (最大 4W)
配管接続口	Rc1/4 (0.1Dφ6-1t テフロン管用ハーフユニオン<PP>付)
イニシャルクリア	約 25 秒
使用温度範囲	0~40°C (急変なきこと)
使用湿度範囲	95%RH 以下 (結露なきこと)
構造	箱型・壁掛型
外形寸法	約 70 (W) × 120 (H) × 145 (D) mm (突起部は除く)
質量	約 0.9kg
外観色	本体 : グレー 前面扉 : ホワイト

※1 注文時にご指定ください。

※2 JIS T8201 2010 (酸素欠乏測定用酸素計) に準拠。

外観図



端子台図



※3線式アナログ伝送の場合は2番端子をコモンとし、2(-), 3(+)より4-20mAを出力します。

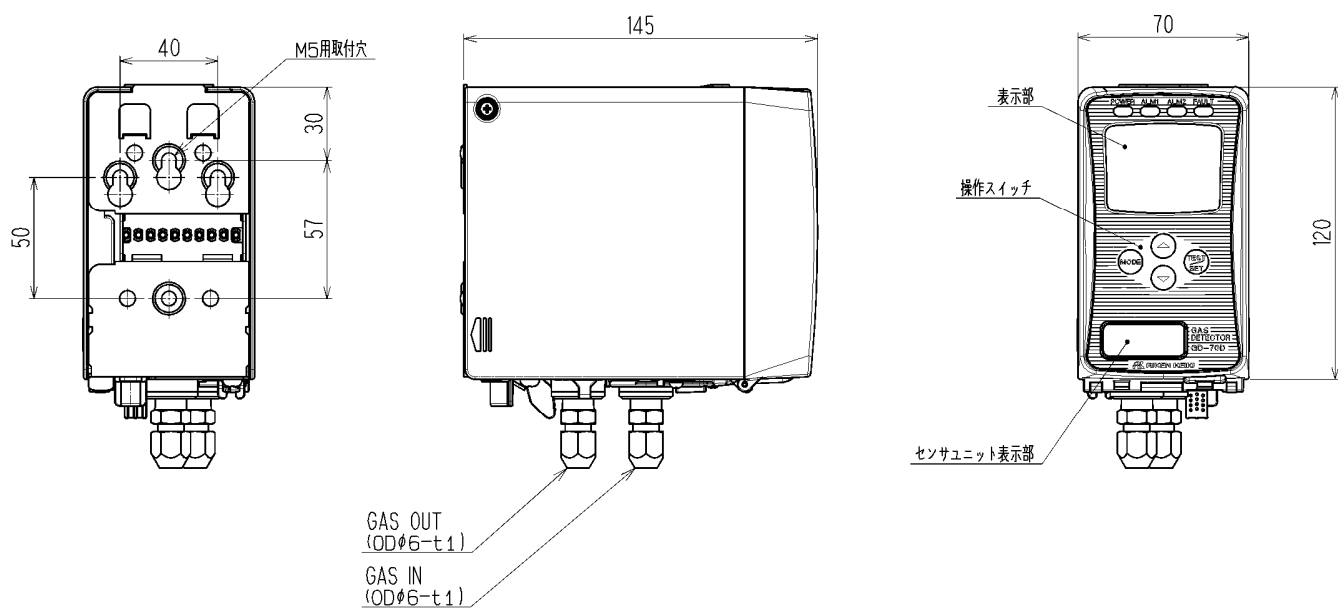
ガス検知部

GD-70D仕様書 (OSU・濃度監視仕様)

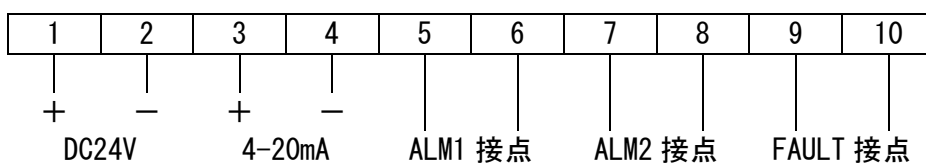
型式	GD-70D
検知原理	隔膜ガルバニ電池式
検知対象ガス	酸素
濃度表示	キャラクタ LCD (デジタル及びバーメータ表示)
検知範囲	0~5vol%/0~25vol%/0~50vol%/0~100vol%
検知方式	ポンプ吸引式
吸引流量	0.5L/min±10%
警報設定値*	検知範囲に依る
電源表示	POWER ランプ点灯 (緑)
各種表示	ガス名表示/流量表示/モード表示
外部出力	ガス濃度信号/ガス警報接点/故障警報接点
指示精度 (同一条件下)	±0.7vol%以内 (25vol%以下の範囲)/±3vol%以内 (25vol%を超える範囲)
応答時間 (同一条件下)	90%応答 30 秒以内 (配管遅れは含まず)
ガス警報タイプ*	2 段警報 (H-HH 又は L-H, L-LL)
ガス警報表示	1st : ALM1 ランプ点灯 (赤) 2nd : ALM2 ランプ点灯 (赤)
ガス警報動作	自動復帰
ガス警報接点*	無電圧接点各 1a 又は 1b (2 段独立) 常時非励磁 (警報時励磁) 又は常時励磁 (警報時非励磁)
故障警報・自己診断	システム異常/センサ異常/流量異常
故障警報表示	FAULT ランプ点灯 (黄)/内容表示
故障警報動作	自動復帰
故障警報接点*	無電圧接点 1a 又は 1b 常時非励磁 (警報時励磁) 又は常時励磁 (警報時非励磁)
接点容量	DC24V・0.5A (抵抗負荷)
接点ケーブル	CVV 等のケーブル (1.25sq)・最大 6 芯
伝送方式	3 線式アナログ伝送 (電源共通<電源, 信号, コモン>) 又は 2 線式アナログ伝送
伝送仕様	DC4~20mA (非絶縁・負荷抵抗 300Ω 以下)
伝送ケーブル	CVVS 等のシールドケーブル (1.25sq)・3 芯又は 2 芯
各種機能	白色バックライト/警報遅延/サプレス/流量制御/校正履歴/ 警報トレンド履歴/イベント履歴
電源ケーブル	CVV 等のケーブル (1.25sq)・2 芯 (3 線式アナログ伝送は伝送ケーブルと共通)
電源	DC24V±10%
消費電力	約 1.5W (最大 4W)
配管接続口	Rc1/4 (0. Dφ6-1t テフロン管用ハーフユニオン<PP>付)
イニシャルクリア	約 25 秒
使用温度範囲	0~40°C (急変なきこと)
使用湿度範囲	95%RH 以下 (結露なきこと)
構造	箱型・壁掛型
外形寸法	約 70 (W) × 120 (H) × 145 (D) mm (突起部は除く)
質量	約 0.9kg
外観色	本体 : グレー 前面扉 : ホワイト

* 注文時にご指定ください。

外観図



端子台図



※3線式アナログ伝送の場合は2番端子をコモンとし、2(-), 3(+)より4-20mAを出力します。

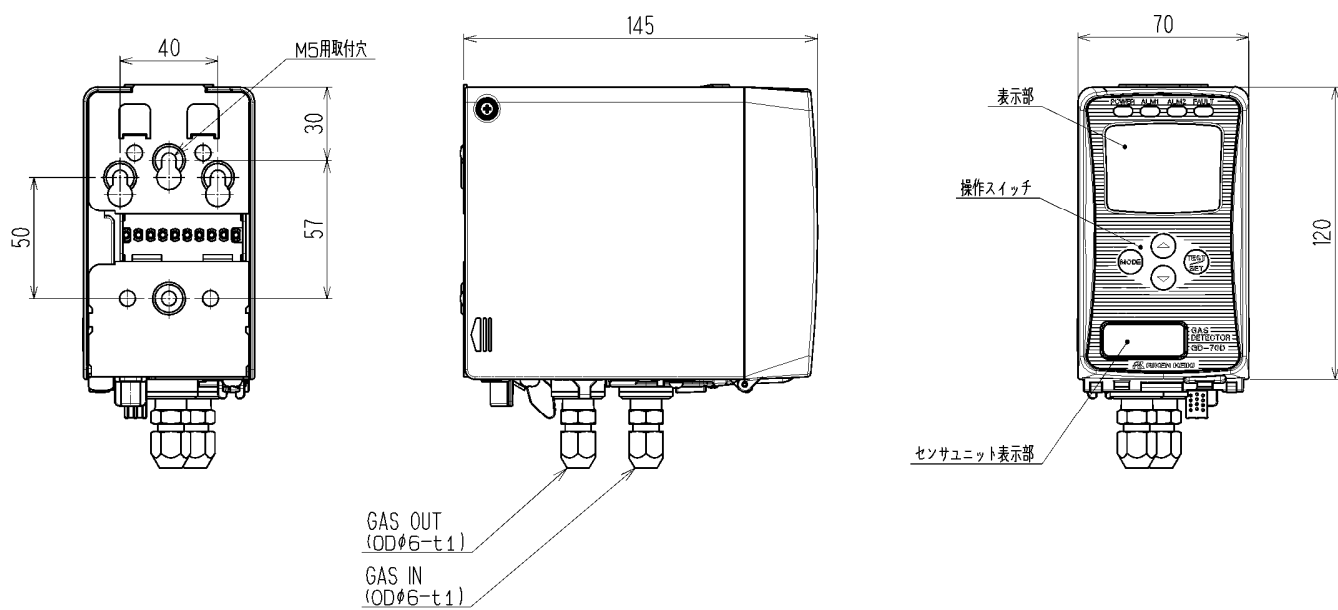
ガス検知部

GD-70D仕様書 (OSU・漏洩警報仕様)

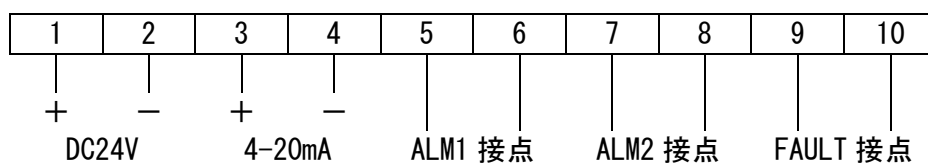
型式	GD-70D
検知原理	隔膜ガルバニ電池式
検知対象ガス	酸素
濃度表示	キャラクタ LCD (デジタル及びバーメータ表示)
検知範囲	0~50vol%
検知方式	ポンプ吸引式
吸引流量	0.5L/min±10%
警報設定値*	25vol% (1st) / 25vol% (2nd) 【標準設定値】
電源表示	POWER ランプ点灯 (緑)
各種表示	ガス名表示 / 流量表示 / モード表示
外部出力	ガス濃度信号 / ガス警報接点 / 故障警報接点
警報精度 (同一条件下)	漏洩警報 (25vol%H 警報) に対して ±5% 以内
警報遅れ時間 (同一条件下)	漏洩警報 (25vol%H 警報) において 1.6 倍のガスを与えて 30 秒以内 (配管遅れは含まず)
ガス警報タイプ	2 段警報 (H-HH)
ガス警報表示	1st : ALM1 ランプ点灯 (赤) 2nd : ALM2 ランプ点灯 (赤)
ガス警報動作	自動復帰
ガス警報接点*	無電圧接点各 1a 又は 1b (2 段独立) 常時非励磁 (警報時励磁) 又は常時励磁 (警報時非励磁)
故障警報・自己診断	システム異常 / センサ異常 / 流量異常
故障警報表示	FAULT ランプ点灯 (黄) / 内容表示
故障警報動作	自動復帰
故障警報接点*	無電圧接点 1a 又は 1b 常時非励磁 (警報時励磁) 又は常時励磁 (警報時非励磁)
接点容量	DC24V・0.5A (抵抗負荷)
接点ケーブル	CVV 等のケーブル (1.25sq) ・最大 6 芯
伝送方式	3 線式アナログ伝送 (電源共通<電源, 信号, コモン>) 又は 2 線式アナログ伝送
伝送仕様	DC4~20mA (非絶縁・負荷抵抗 300Ω 以下)
伝送ケーブル	CVVS 等のシールドケーブル (1.25sq) ・3 芯又は 2 芯
各種機能	白色バックライト / 警報遅延 / サプレス / 流量制御 / 校正履歴 / 警報トレンド履歴 / イベント履歴
電源ケーブル	CVV 等のケーブル (1.25sq) ・2 芯 (3 線式アナログ伝送は伝送ケーブルと共通)
電源	DC24V±10%
消費電力	約 1.5W (最大 4W)
配管接続口	Rc1/4 (O.Dφ6-1t テフロン管用ハーフユニオン<PP>付)
イニシャルクリア	約 25 秒
使用温度範囲	0~40℃ (急変なきこと)
使用湿度範囲	95%RH 以下 (結露なきこと)
構造	箱型・壁掛型
外形寸法	約 70 (W) × 120 (H) × 145 (D) mm (突起部は除く)
質量	約 0.9kg
外観色	本体 : グレー 前面扉 : ホワイト

* 注文時にご指定ください。

外観図



端子台図



※3線式アナログ伝送の場合は2番端子をコモンとし、2(-), 3(+)より4-20mAを出力します。

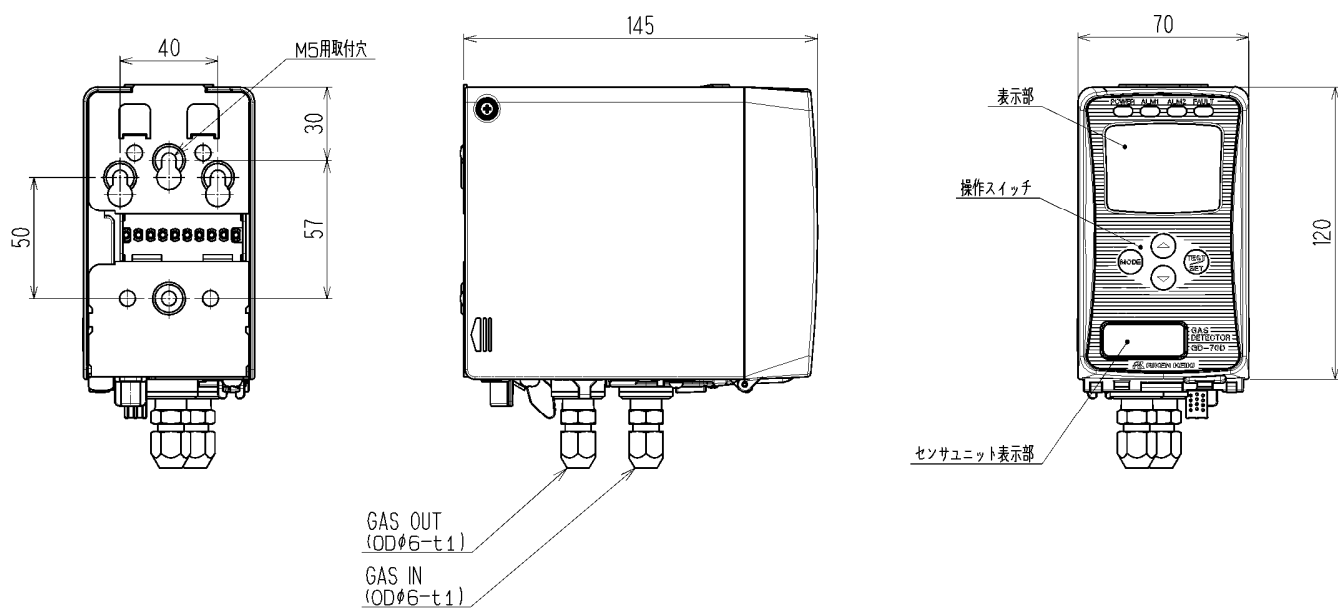
ガス検知部

GD-70D仕様書 (NCU仕様)

型式	GD-70D
検知原理	ニューセラミック式
検知対象ガス*	可燃性ガス
濃度表示	キャラクタLCD(デジタル及びバーメータ表示)
検知範囲*	検知対象ガスによる
検知方式	ポンプ吸引式
吸引流量	0.5L/min±10%
警報設定値*	検知対象ガスによる
電源表示	POWERランプ点灯(緑)
各種表示	ガス名表示/流量表示/モード表示
外部出力	ガス濃度信号/ガス警報接点/故障警報接点
警報精度(同一条件下)	警報設定値に対して±25%以内
警報遅れ時間(同一条件下)	警報設定値の1.6倍のガスを与えて30秒以内(配管遅れは含まず)
ガス警報タイプ	2段階警報(H-HH)
ガス警報表示	1st: ALM1ランプ点灯(赤) 2nd: ALM2ランプ点灯(赤)
ガス警報動作	自動復帰
ガス警報接点*	無電圧接点各1a又は1b(2段階独立) 常時非励磁(警報時励磁)又は常時励磁(警報時非励磁)
故障警報・自己診断	システム異常/センサ異常/流量異常
故障警報表示	FAULTランプ点灯(黄)/内容表示
故障警報動作	自動復帰
故障警報接点*	無電圧接点1a又は1b 常時非励磁(警報時励磁)又は常時励磁(警報時非励磁)
接点容量	DC24V・0.5A(抵抗負荷)
接点ケーブル	CVV等のケーブル(1.25sq)・最大6芯
伝送方式	3線式アナログ伝送(電源共通<電源, 信号, コモン>)又は2線式アナログ伝送
伝送仕様	DC4~20mA(非絶縁・負荷抵抗300Ω以下)
伝送ケーブル	CVVS等のシールドケーブル(1.25sq)・3芯又は2芯
各種機能	白色バックライト/警報遅延/サプレス/流量制御/校正履歴/ 警報トレンド履歴/イベント履歴
電源ケーブル	CVV等のケーブル(1.25sq)・2芯(3線式アナログ伝送は伝送ケーブルと共通)
電源	DC24V±10%
消費電力	約3W(最大5.5W)
配管接続口	Rc1/4(0.125in)テフロン管用ハーフユニオン<PP>付)
イニシャルクリア	約25秒
使用温度範囲	0~40℃(急変なきこと)
使用湿度範囲	95%RH以下(結露なきこと)
構造	箱型・壁掛型
外形寸法	約70(W)×120(H)×145(D)mm(突起部は除く)
質量	約0.9kg
外観色	本体: グレー 前面扉: ホワイト

* 注文時にご指定ください。

外観図



端子台図



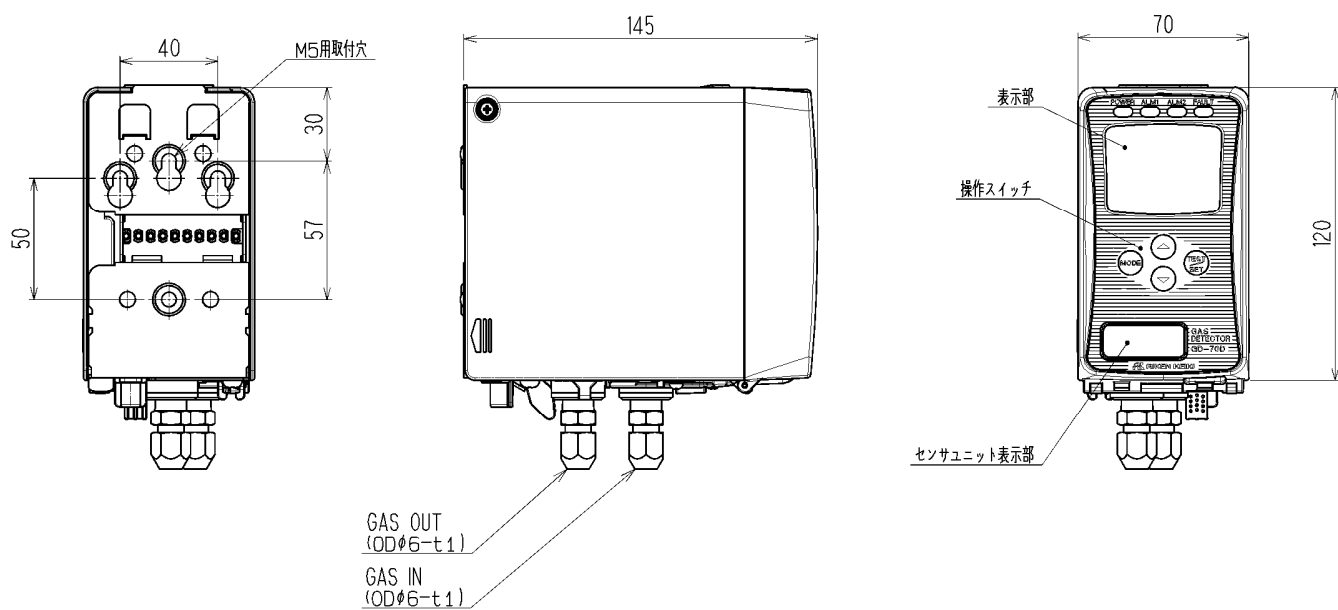
※3線式アナログ伝送の場合は2番端子をコモンとし、2(-), 3(+)より4-20mAを出力します。

SiH₄ガス漏洩用検知部 GD-70D仕様書(SSU・SiO₂仕様)

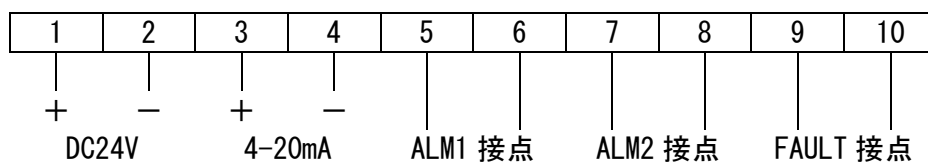
型式	GD-70D
検知原理	粒子イオン検出式
検知対象ガス	SiO ₂ (SiH ₄ 酸化生成物)
検知範囲	10mg/m ³ 以上
検知方式	ポンプ吸引式
吸引流量	0.5L/min±10%
警報設定値	10mg/m ³
電源表示	POWER ランプ点灯(緑)
各種表示	ガス名表示/流量表示/モード表示
外部出力	ガス濃度信号(警報設定値未満=4mA, 警報設定値以上=22mA)/ ガス警報接点/故障警報接点
ガス警報タイプ	2回路警報(H警報)
ガス警報表示	1st: ALM1 ランプ点灯(赤) 2nd: ALM2 ランプ点灯(赤)
ガス警報動作	自動復帰
ガス警報接点*	無電圧接点各 1a 又は 1b (2回路独立) 常時非励磁(警報時励磁) 又は 常時励磁(警報時非励磁)
故障警報・自己診断	システム異常/センサ異常/流量異常
故障警報表示	FAULT ランプ点灯(黄)/内容表示
故障警報動作	自動復帰
故障警報接点*	無電圧接点 1a 又は 1b 常時非励磁(警報時励磁) 又は 常時励磁(警報時非励磁)
接点容量	DC24V・0.5A(抵抗負荷)
接点ケーブル	CVV等のケーブル(1.25sq)・最大6芯
伝送方式	3線式アナログ伝送(電源共通<電源, 信号, コモン>) 又は 2線式アナログ伝送
伝送仕様	DC4~20mA(非絶縁・負荷抵抗 300Ω以下)
伝送ケーブル	CVVS等のシールドケーブル(1.25sq)・3芯又は2芯
各種機能	白色バックライト/警報遅延/流量制御/校正履歴/警報トレンド履歴/ イベント履歴
電源ケーブル	CVV等のケーブル(1.25sq)・2芯(3線式アナログ伝送は伝送ケーブルと共通)
電源	DC24V±10%
消費電力	約1.5W(最大4W)
配管接続口	Rc1/4(O.Dφ6-1t テフロン管用ハーフユニオン<PP>付)
イニシャルクリア	約25秒
使用温度範囲	0~40℃(急変なきこと)
使用湿度範囲	30~80%RH(結露なきこと)
構造	箱型・壁掛型
外形寸法	約70(W)×120(H)×145(D)mm(突起部は除く)
質量	約0.9kg
外観色	本体: グレー 前面扉: ホワイト

* 注文時にご指定ください。

外観図



端子台図



※3線式アナログ伝送の場合は2番端子をコモンとし、2(-), 3(+)より4-20mAを出力します。

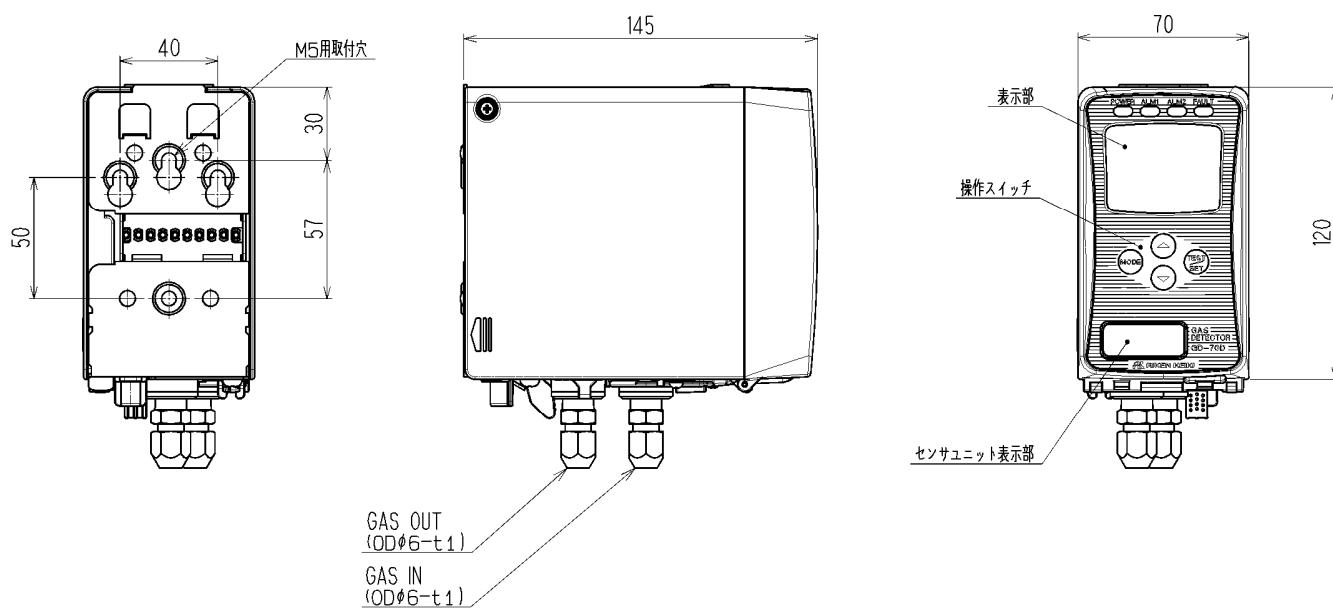
ガス検知部

GD-70D仕様書 (SHU仕様)

型式	GD-70D
検知原理	熱線型半導体式
検知対象ガス	H ₂
濃度表示	キャラクタ LCD (デジタル及びパーメータ表示)
検知範囲	0~2000ppm
検知方式	ポンプ吸引式
吸引流量	0.5L/min±10%
警報設定値*	1st 500ppm / 2nd 1000ppm 【標準設定値】
電源表示	POWER ランプ点灯 (緑)
各種表示	ガス名表示/流量表示/モード表示
外部出力	ガス濃度信号/ガス警報接点/故障警報接点
警報精度 (同一条件下)	警報設定値に対して±25%以内
警報遅れ時間 (同一条件下)	警報設定値の 1.6 倍のガスを与えて 30 秒以内 (配管遅れ, 通信遅れは含まず)
ガス警報タイプ	2 段警報 (H-HH)
ガス警報表示	1st : ALM1 ランプ点灯 (赤) 2nd : ALM2 ランプ点灯 (赤)
ガス警報動作	自動復帰
ガス警報接点*	無電圧接点各 1a または 1b (2 段独立) 常時非励磁 (警報時励磁) または常時励磁 (警報時非励磁)
故障警報・自己診断	システム異常/センサ異常/流量異常
故障警報表示	FAULT ランプ点灯 (黄)/内容表示
故障警報動作	自動復帰
故障警報接点*	無電圧接点 1a または 1b 常時非励磁 (警報時励磁) または常時励磁 (警報時非励磁)
接点容量	DC24V・0.5A (抵抗負荷)
推奨接点ケーブル	CVV 等のケーブル (1.25 mm ²)・最大 6 芯
伝送方式	3 線式アナログ伝送 (電源共通<電源, 信号, コモン>) または 2 線式アナログ伝送
伝送仕様	DC4~20mA (非絶縁・負荷抵抗 300 Ω 以下)
推奨伝送ケーブル	CVVS 等のシールドケーブル (1.25 mm ²)・3 芯または 2 芯
各種機能	白色バックライト/警報遅延/サプレス/流量制御/校正履歴/ 警報トレンド履歴/イベント履歴
推奨電源ケーブル	CVV 等のケーブル (1.25 mm ²)・2 芯 (3 線式アナログ伝送は伝送ケーブルと共通)
電源	DC24V±10%
消費電力	約 3W (最大 5W)
配管接続口	Rc1/4 (O.Dφ6-1t テフロン管用ハーフユニオン<PP>付)
イニシャルクリア	約 25 秒
使用温度範囲	0~40℃ (急変なきこと)
使用湿度範囲	95%RH 以下 (結露なきこと)
構造	箱型・壁掛型
外形寸法	約 70 (W) × 120 (H) × 145 (D) mm (突起部は除く)
質量	約 0.9kg
外観色	本体 : グレー 前面扉 : ホワイト

* 注文時にご指定ください。

外観図



端子台図



※3線式アナログ伝送の場合は2番端子をコモンとし、2(-), 3(+)より4-20mAを出力します。