

工業用ビデオスコープ


遠く離れた箇所を検査を、
すばやく効率的に

工業用ビデオスコープ - IPLEX GAir



EVIDENT

IPLEX

A close-up photograph of a person's hand holding a long, flexible, braided metal inspection tool. The tool is inserted into a vertical pipe within a complex industrial structure. The structure consists of numerous vertical pipes of varying diameters, some with blue caps. The lighting is warm and focused on the area of inspection. The person is wearing a light-colored, long-sleeved shirt. A large spool of the flexible tool is visible in the lower right corner.

遠く離れた箇所の検査を、すばやく効率的に

パイプや機械設備内部など手元から遠く離れた箇所の検査も、IPLEX GAirですばやく効率的に。高画質で広い視野、明るいLED照明、画像自動回転機能などを備えたIPLEX GAirは、複雑な機構のパイプ検査においても、最大30メートルの長さまで柔軟に対応します。



OLYMPUS

ZOOM

X1.0

BRT

6

FRZ

REC

S=+1.2m

2024/05/15 09:11

END

MAIN

VIEW

LIVE

YES

NO

MESSAGE

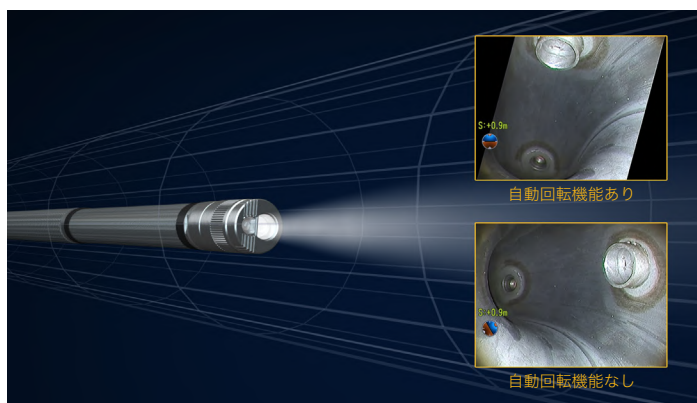
届かなかったところに届く

目視検査において、検査箇所へすばやく簡単にアクセスできることが、検査の効率を考えるうえで重要です。短い距離でも、遠く離れた箇所の検査でも、柔軟に対応するIPLEX GAirは革新的な機能で効率的な検査を実現します。

検査状況を、より分かりやすく

スコープ先端に搭載された重力センサーで、ライブ映像の天地方向を実際の天地方向に合わせて表示(画像自動回転機能)。

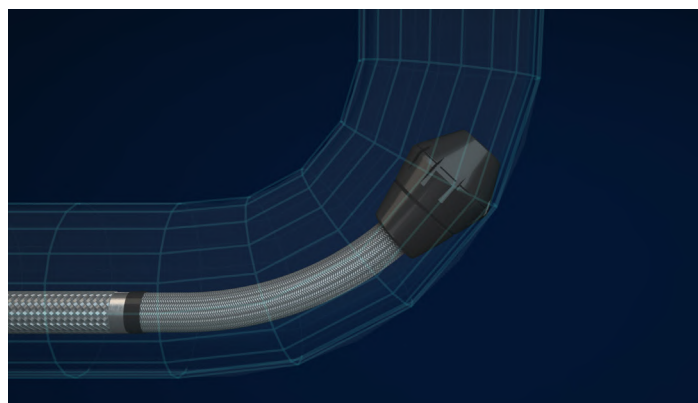
スコープを挿入した長さを表示する機能も装備し、見失いがちな検査箇所の位置をすばやく認識できます。



複雑な構造のパイプでも軽快にアクセス

付属のガイドヘッドがスコープ挿入時の摩擦を軽減し、パイプのエルボ通過性能を格段に向上させます。

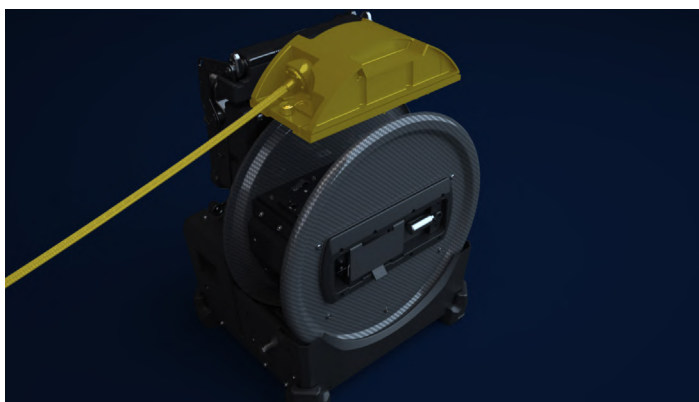
加えて、挿入部は適度な硬さと柔軟性のバランスに優れたTaperedFlex仕様。これに市販のプッシュロッドを組み合わせることで、よりスムーズな押し込み操作を実現します。



長尺でも思い通りの湾曲操作

内蔵エアコンプレッサーによる空気圧湾曲機構を採用し、30mの長尺スコープでも精密な湾曲操作を実現。ワイヤー湾曲方式で見られた湾曲操作の課題を解決します。





スコープ交換もクイックに

防水性を備えたスコープは、特別なツールを用いずにはやく交換できます。万が一の故障の際にも、スペアを持つことで、検査のダウンタイムを軽減します。



作業環境に合わせてセットアップ

LCDモニターは取り外して、見やすい場所に設置できます。

移動も簡単に

コンパクトなホイール付きキャリングケースで移動も簡単。セットアップ後は、ホイールをロックし機材を固定できます。IPLEX GAirも、30mのスコープ長に対応した機種としてはコンパクトな設計です。

不具合を見逃さない、鮮明な観察画像

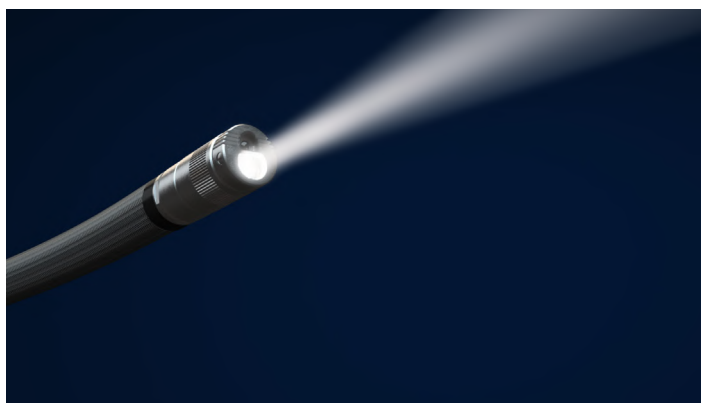
高画質、明るさ、先進の画像処理で定評あるIPLEXシリーズの特長を引き継ぐ、IPLEX GAirのクリアで広い視野の観察画像により、検査の精度と効率が格段に高まります。

またパイプ内部の検査に有効な、直視方向および壁面の両方を同時に観察できる、視野角220度の超広角光学アダプターに対応。超広角の観察において発生する周辺部の歪みも、3種類の表示モードを備えた歪み補正機能により、リアルタイムで補正されます。120度、180度、220度相当の視野角による補正画像が得られるので、光学アダプターの交換を必要とせず効率的です。

より明るくなったLED光源

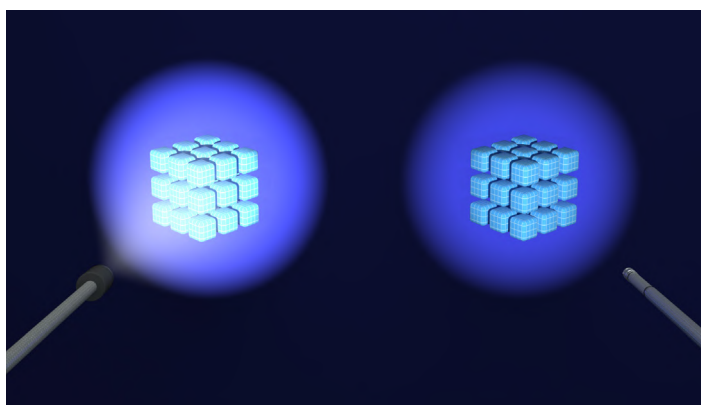
光学アダプター先端に強力なLED光源を配置しているので、一般的な長尺ビデオスコープに見られるような照明の減衰もなく、大空間の観察にも十分な明るさ*を提供します。

*従来(IPLEX YS)比 約2倍



大空間観察に効果を発揮する長時間露光

タンクのような広い空間においても、長時間露光機能により明るい視野が得られ、不具合の発見に貢献します。



適切な光量を自動で調整

PulsarPicプロセッサーにより、観察環境に合わせて光量が自動で調整されるので、適切なレベルの明るさが安定して得られます。例えばハレーションを起こしやすい環境では、光量を落とし、見やすい明るさに自動で調整されるので、操作の手間を軽減します。



オイルの多い現場でも検査を効率的に

オイル排出溝を備えた光学アダプターの排出効果で、長い距離を挿入する過程で先端に付着したオイルや水を拭き取る手間を軽減します。

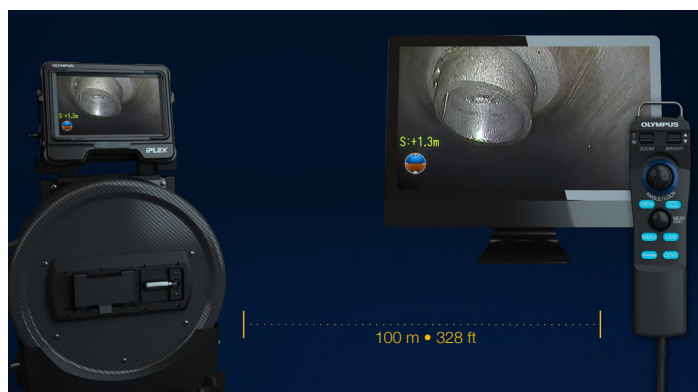
安全な場所から安心して検査

原子力発電所内の汚染区域など、危険性のある場所での内視鏡検査が必要な場合でも、IPLEX GAirで安全な距離を保ち検査できます。30mの挿入長を生かして危険な場所から距離を保った上で、さらに100m離れた場所からの操作も可能です。また、検査現場にビデオスコープを設置し、離れた場所から制御するといった検査方法にも対応します。

距離を保ち遠隔で操作

オプションの中継器等を使用することで、100m離れた場所からリモートコントローラーでビデオスコープを遠隔操作*することができます。

*IPLEX GAirから100m離れた場所へ、LANケーブルによる有線接続



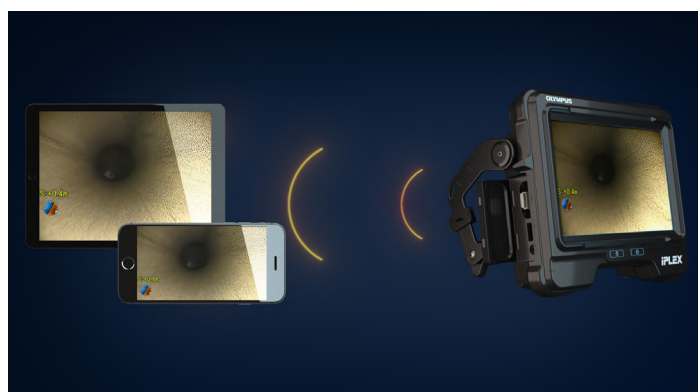
挿入部の破損を防ぐアラート機能

挿入部にダメージを与える可能性のある状況や動作に対し、アラートを発する機能を搭載しています。例えば湾曲をかけたままスコープを引き抜こうとした場合、リモートコントローラーが振動してアラートを発し、ダメージの発生を軽減します。

ワイヤレスでライブ画像を共有

USB無線LANアダプターにより、検査現場から離れた場所でも、ワイヤレスで検査画像を共有*できます。

*推奨するUSB無線LANアダプターを使用



アクセサリー



MAJ-2483
ポールユニット



MAJ-2486
プッシュロッドアダプター



MAJ-2484
ガイドヘッド



MAJ-2482
リモートコントロールユニット



MAJ-2488
キャリングケース



NP-L7S
リチウムイオン
バッテリー

JL-2PLUS/
OL-0
充電器



MAJ-2485
外付けバッテリーケース

その他アクセサリー

- ・光学アダプター
- ・MAJ-2487 5m中継ケーブル
- ・MAJ-1935 センタリングデバイス

IPLEX GAir 機能・仕様

スコープユニット

スコープ型番		IV98200GA	IV98300GA
挿入部	外径	φ8.5 mm	
	有効長	20 m	30 m
	外装	特殊強化加工タングステンブレード	
光源	軟性部構造	挿入部先端に行くに従って徐々にやわらかくなるTapared Flex蛇管	
	照明方式	先端LED方式	
湾曲部	湾曲角度(全方向)	90°	
	湾曲方式	内蔵エアコンプレッサーによる空気圧湾曲方式	

メインユニット

型番	IV9000GA		
外形寸法(W×H×D)	359 × 465 × 307mm(突起部含まず)		
質量(メインユニットのみ)	11.7 kg		
質量(スコープユニット、バッテリー、SDHCカード含)	IV98200GAと組み合わせ時: 15.3kg	IV98300GAと組み合わせ時: 16.4kg	
LCD液晶パネル	8インチ デイライトビュー広視野角WVGA 静電容量方式タッチパネル 5ステップLCD/バックライト調整付		
映像出力	TypeA HDMI 1.4準拠		
ヘッドセット端子	Φ3.5mm 4極ミニプラグに対応 CTIA準拠		
USBコネクター	A端子、USB2.0対応		
	ライブラストリーミング用USB無線LANアダプター(推奨品)、またはリモートコントロールユニット(別売品)を接続可能		
	100V~240V 50/60Hz(専用ACアダプター接続による)		
電源	DC駆動	16V(専用リチウムイオンバッテリー)	
	外部電源	9.6V(市販単一型Ni-MH乾電池 × 8個、専用ケースで接続)	
記録メディア	Li-Ionバッテリー駆動時間	約180分(新品バッテリー使用時の参考値)	
	通常記録用	SDHCカード(付属SDHCカード、または、Class10対応の推奨品を使用のこと)	
画像調整	コンスタントビデオ用	micro SDHCカード(Class10対応の推奨品を使用のこと)	
	ズーム/明るさ調整機能	5倍デジタルズームレスズーム	
	ゲイン調整機能	4モード(Manual、Auto、Wider1、Wider2)	
	ダイナミックノイズリダクション機能	あり	
	シャープネス調整機能	4ステップ調整	
	カラー調整機能	3モード調整(白黒、標準、濃い)	
	タイトル入力機能	半角英数字、または半角カナ30文字以内	
	ノート入力機能	テキスト(半角英数字、または半角カナ30文字以内)記号、自由描画	
	ライブ画像表示機能	ライブ画像を左右反転/上下反転/180度回転で表示可能	
	重力方向表示機能	スコープ先端部の姿勢状態に応じ、重力方向インジケータを表示	
静止画記録	挿入長さ表示機能	ドラムユニットのドラム回転に応じ、挿入長さを表示。挿入長さは区間を区切った表示が可能	
	リアルタイムライブ画像回転表示機能	スコープ先端部の姿勢状態に応じ、LCD表示の下方が重力方向となるようなリアルタイムライブ画像回転表示が可能	
	LCD表示回転機能	LCD表示内容の180度回転表示が可能	
動画記録	解像度	H640 × V480(Pixel)	
	記録方式	JPEG圧縮で記録	
無線LAN	解像度	H640 × V480(Pixel)	
	記録方式	MPEG 4 AVC/H.264 (Baseline Profile準拠)	
スケイラー計測	Windows Media Player で再生することができます (Windows Media Player 12以降がインストールされている必要があります)		
無線LAN	iOS搭載の外部無線機器とダイレクト接続し、ライブ画像をストリーミング伝送		
スケイラー計測	検査画面内の既に判っている長さを基準に被検体の長さを計測		

光学アダプター仕様

	AT120D/NF-IV98GA	AT120D/FF-IV98GA	AT120S/NF-IV98GA	AT120S/FF-IV98GA	AT220D-IV98GA
光学系	視野角	120°	120°	120°	120°
	視野方向	直視	直視	側視	側視
先端部	観察深度 ^{*1}	4~190mm	25~∞mm	1~25mm	6~∞mm
	外径 ^{*2}	φ8.5mm	φ8.5mm	φ8.5mm	φ10mm
	先端硬質部長 ^{*3}	26.4mm	26.4mm	33.3mm	27.4mm

*1 観察深度は、観察像が鮮明に写る距離の範囲を示します *2 挿入部に取り付けた状態で、φ8.5mm、φ10mmの穴に挿入できます。 *3 挿入部に取り付けたときの先端部の硬質部長を示します。

IPLEX GAir 使用環境

使用温度	挿入部	空気中:-25 ~ 100 °C 水中:10 ~ 30°C
	挿入部以外	空気中:-15 ~ 48°C (Li-Ionバッテリー使用時) 空気中: 0 ~ 40 °C (ACアダプター使用時)
使用環境湿度	全部位	15 ~ 90%(相対湿度)
耐液体性	全部位	マシン油、軽油、5% 塩水が付着しても支障はありません
防水性	挿入部	防水構造(光学アダプターを装着した状態で、水中での使用が可能) 耐圧水深:30m
	挿入部以外	防塵、防水、防滴構造ではありません

EvidentScientific.com

株式会社エビデント

〒163-0910 東京都新宿区西新宿2-3-1 新宿モノリス



EVIDENT Customer Information Center
お客様相談センター

0120-58-0414

※携帯電話・PHSからもご利用いただけます。

受付時間 平日9:00~17:00

EVIDENT

OLYMPUS

N8602056-112023

注意 ・正しく安全にお使いいただくため、ご使用前に必ず「取扱説明書」をよくお読みください。

危険 ・人体や動物の体内に観察には絶対に使用しないでください。人体や動物に損傷を与えるおそれがあります。
・可燃性(爆発性)雰囲気中では絶対に使用しないでください。爆発事故や火災を起こすおそれがあります。

●当社は環境マネジメントシステムISO14001の認証取得企業です。登録範囲は
<https://www.olympus-ims.com/ja/iso/>をご覧ください。

●当社は品質マネジメントシステムISO9001の認証取得企業です。

●このカタログに記載されている機器は、EMC性能において工業環境使用を原因として設計されています。住宅環境でお使いになりますと他の装置に影響を与える可能性があります。●このカタログに記載の社名、商品名などは各社の商標または登録商標です。
●モニター画面ははめ込み台成です。●仕様・外観・価格については、予告なしに変更する場合があります。あらかじめご了承ください。

取扱販売店名



測定器の総合商社
株式会社 佐藤商事
SATO SHOUJI INC.

〒211-0063 神奈川県川崎市中原区小杉町1-403 武蔵小杉タワープレイス5階

TEL. 044-738-0622

FAX. 044-738-0623

<https://ureruzo.com>

<https://satosokuteiki.com>