

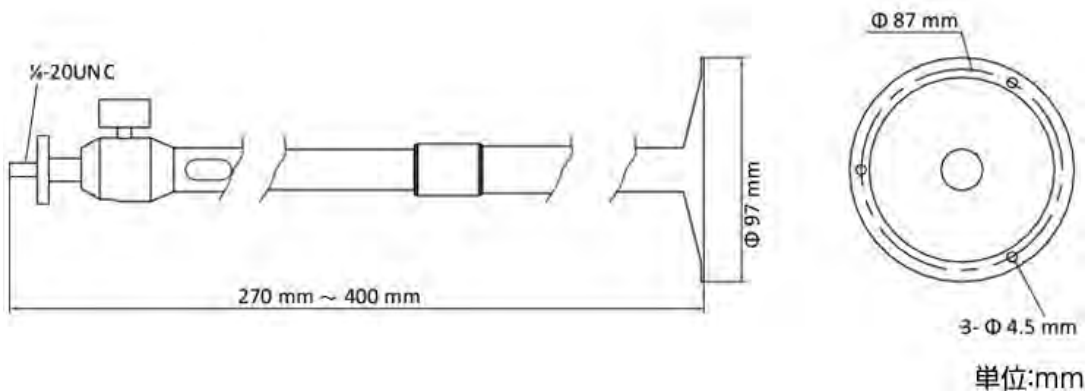
## DS-1297ZJ-ES

### カメラ用天吊り金具（伸縮タイプ）

#### 特長

- 表面溶射処理を施したアルミニウム合金材料
- 270mm～400mmまで伸縮可能
- 屋内と屋外の両方に適用可能

#### 外形寸法



#### 製品型番

DS-1297ZJ-ES

#### 製品仕様

型番	DS-1297ZJ-ES
	カメラ用天吊り金具（伸縮タイプ）
外観	白
材質	アルミニウム合金
寸法	Φ 97 mm × 270 mm ~ 400 mm
重量	約500 g

#### 注意事項

- 天吊り金具は平らな壁に取り付ける必要があります。
- 屋外での使用には防水ゴムが必要です。
- 壁は、カメラと天吊り金具の総重量の少なくとも3倍の重量を支える必要があります。
- 天吊り金具の最大耐荷重は2kgです。