

## HM-AHBR02

### デスクトップスタンドブラケット



電子機器テスト用の調整可能なポールマウントとスタンド

#### 主な特徴

- 以下の製品と互換性があります : ポケットシリーズ、ミニシリーズ

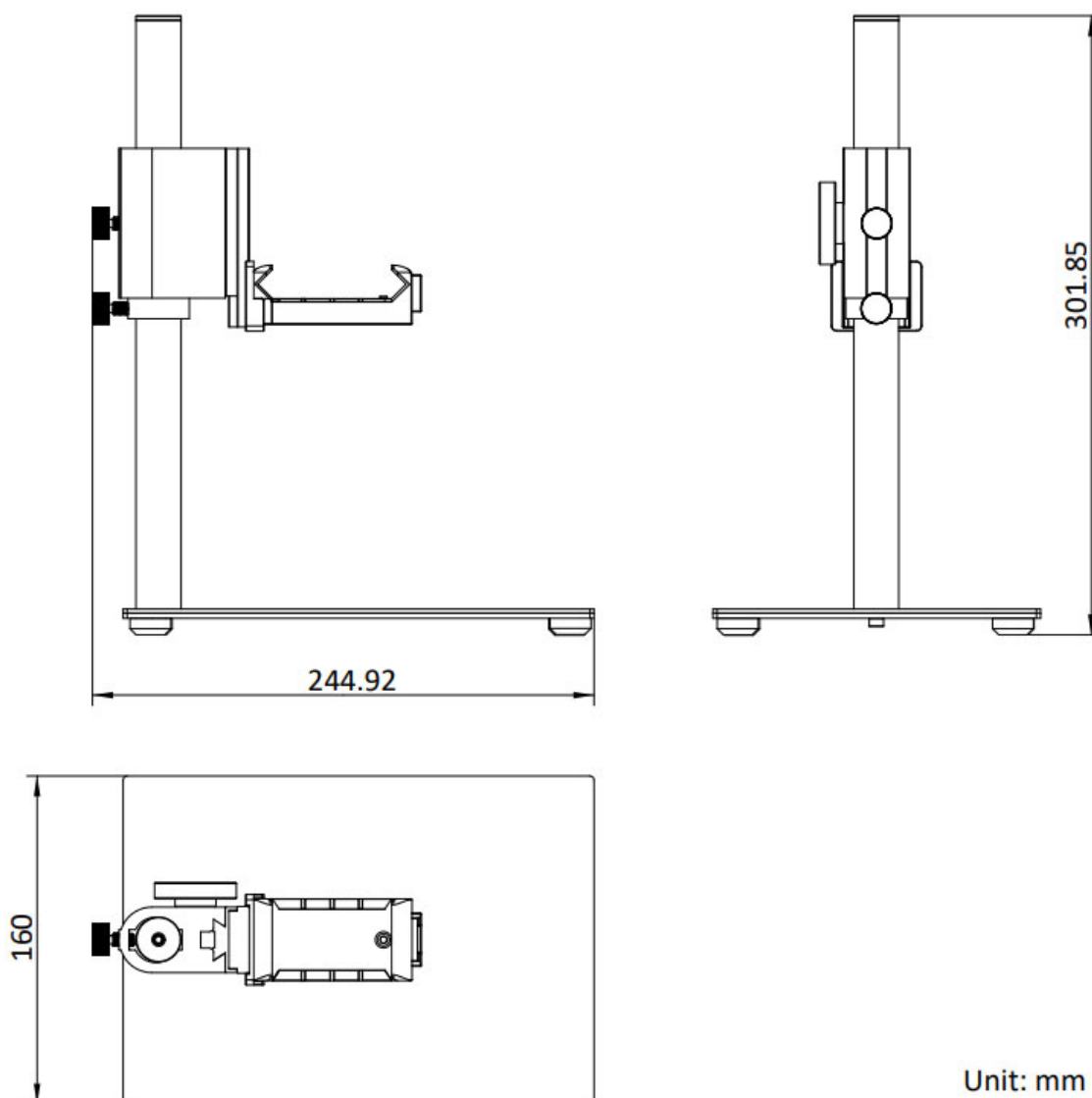
## 仕様

一般仕様	
材質	アルミニウム合金
調整範囲	高さ調整範囲: 20mm~180mm
最大積載量	最大0.4 kg
設置方法	調整可能なクランプマウント、調整範囲: 58mm ~ 100mm
重さ	総重量: 1.83 kg 正味重量: 1.32 kg
パッケージサイズ	335mm x 235mm x 125mm

## 利用可能なモデル

HM-AHBR02

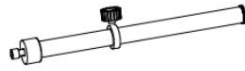
## 寸法



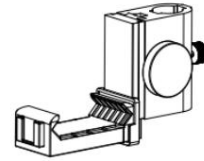
## Packing List



Baseboard ×1



Adjustable Column ×1



Adjustable Clamp ×1



M4 Hexagonal Wrench ×1



Manuals ×1

コンプライアンス通知: サーマル シリーズ製品は、米国、欧州連合、英国、および/またはワッセナー協定の他の加盟国を含むがこれらに限定されない、さまざまな国または地域の輸出規制の対象となる場合があります。サーマル シリーズ製品を異なる国間で転送、輸出、再輸出する予定がある場合は、必要な輸出許可要件について、法律またはコンプライアンスの専門家または現地の政府当局にご相談ください。

