

CHECKWEIGHER

ウェイトチェッカ／自動重量選別機

AD-4963/AD-4961A



シンプルでちょうどよい操作性。
高精度だから生産性向上にも貢献。
はかりメーカー 定番のウェイトチェッカ



A&D CHECKWEIGHER



シンプルな設定で高精度

高度なA/D変換技術によりロードセル式でありながら高精度を実現しました。HPDF (ハイパフォーマンスデジタルフィルタ) により、簡単な手順で計量設定の最適化が可能になり、初めての操作でも簡単に導入いただけます。また、ユニット構造によりメンテナンスもしやすく部品交換も容易です。

安全・安心の品質

ウェイトチェッカだけではなくA&Dのはかりは多くのお客様にご愛用いただいております。これまでのはかりサービス網を活かし、きめ細かいサービスをご提供します。

業界最速の検定合格*

取引または証明用のウェイトチェッカは設置後に検定合格しないと使用できません。AD-4963シリーズは在庫対応をしているため、ご注文から検定受検まで最短2週間に対応します。 ※一部例外あり

外部連携しやすい豊富な通信機能搭載

外部連携に対応するため、豊富な通信機能を標準搭載しています。その他、計量結果のデータ収集や計量レポートなどの出力・記録機能により、お客様のトレーサビリティ管理にも貢献します。

特長

クラス最高の選別精度0.08gを実現

新設計のロードセルユニット、高速処理対応のCPUを搭載したコントロールボックスにより、クラス最高の選別精度を実現しました。

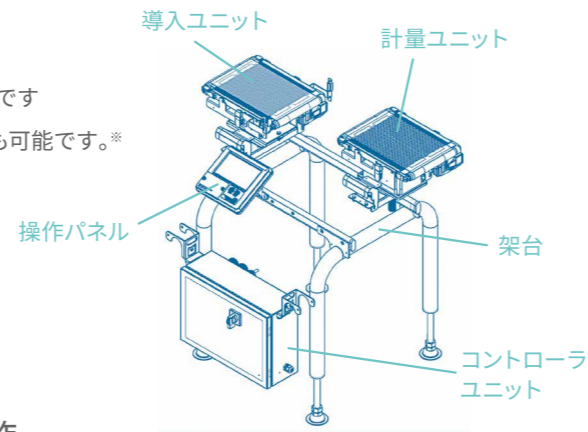
高速域の選別精度が従来比で最大80%改善

振動などの影響を受けにくい耐環境性のある設計、HPDF（ハイパフォーマンスデジタルフィルタ）のさらなる最適化により、従来モデルと比べ、高速域での選別能力が向上しました。

シンプルなユニット構造でメンテナンス性向上

計量・導入ユニット、コントローラユニット、架台のみのシンプルな構成です
ダウンタイム削減をお客様と実現できるようお客様によるユニット交換も可能です。*

※AD-4963シリーズは型式承認モデルのため、ユニット交換に一部制限があります。



自動で最適設定してくれるので初めてのかたでも安心操作

被計量物の質量、製品長、処理個数、ベルトスピード等の条件から、最適な計量条件を自動で設定します。
動補正も自動で設定可能です。



バーコード読み取りで製品設定を自動変更

商品のバーコードを読み取り、ウェイトチェッカの製品設定を自動で変更できます。



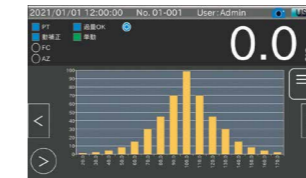
防水IP65に標準で対応

HACCP管理などによる現場の水洗いに対応しています。

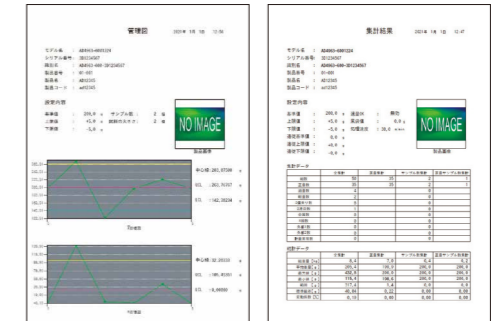
容易なトレーサビリティ管理

集計結果や管理図、ヒストグラムのPDF・CSVデータを出力可能です。（一部オプション）

表示画面をスクリーンショットで保存できるため、独自のマニュアル作成やレポート作成に画像をご利用いただけます。



表示画面スクリーンショットイメージ



PDF出力イメージ

遠隔モニタリング、リモートメンテナンス対応

無線LAN機能を標準搭載*1しており、生産中でも別室のPCでモニタリングが可能です。

インターネット回線を通すと、ウェイトチェッカにLAN接続されたPCを遠隔地のPCからリモートで操作*2可能。

メンテナンスにもご利用いただけます。（AD-4961Aシリーズのみ）

※1 標準搭載の無線LANはモニタリング専用となり、リモート操作にはご利用いただけません。

※2 リモート環境のシステム構築が必要となります。PCやインターネット回線などAD-4961A以外に必要な機器はユーザー様にてご用意となります。



豊富な通信機能

豊富な通信機能で、生産管理をサポートします。また、他の機器との連携もオプション不要で対応可能です。

【標準対応】

- ・RS-232C/RS-485 (PC/ドットインパクトプリンタ/Modbus RTU等)
- ・100BASE-T (Modbus TCP/PostScript対応プリンタ)
- ・IEEE 802.11b/g/n (PC/タブレット/スマートフォン)*1
- ・USB (USBメモリ、データ保存・画像取込用)*2

※1 本機の無線LANは日本国内で使用可能なものとなります。海外で本機の無線LANを使用する場合は、認証が取得されている国や地域に限られます。

※2 USBメモリは付属しません。

計量制度改正に伴う自動はかり検定制度について

概要

- 計量制度に関する政省令の改正により、自動はかりは特定計量器になりました。
- 取引または証明に使用する自動はかりは、検定を受検し合格することが義務化されました。
- 自動重量選別機(ウェイトチェッカ)も、取引または証明に使用している場合は、「特定計量器」として検定対象になります。
- 検定実施機関：国立研究開発法人産業技術総合研究所または指定検定機関のみ実施できます。
 - エー・アンド・デイは、指定検定機関のため、検定実施が可能です。
 - 検定有効期限：通常2年 ※適正計量管理事業所は6年
 - 継続して取引または証明に使用している場合は、有効期限までに検定に合格する必要があります。
 - ※有効期限1年前から受検可能

取引または証明とは？

- 内容量表示(質量・体積問わず)を行っている商品の内容量等の保証に使用している場合は、検定対象です。
- ※体積(ミリリットル等)表示の場合でも、その内容量を自動捕捉式はかりで測定している質量で担保している場合は、検定対象となります。

| 使用例 | 検定要否 |
|--------------------------|------|
| 質量(グラムなど)で内容量表示 | ○ |
| 体積(ミリリットルなど)で内容量表示 | ○ |
| 個数を表記しており、計数充てん、入り数確認に使用 | × |
| 原材料など、工程上の計量管理に使用 | × |

自動捕捉式はかりの概要、検定義務化(使用制限の開始)スケジュール

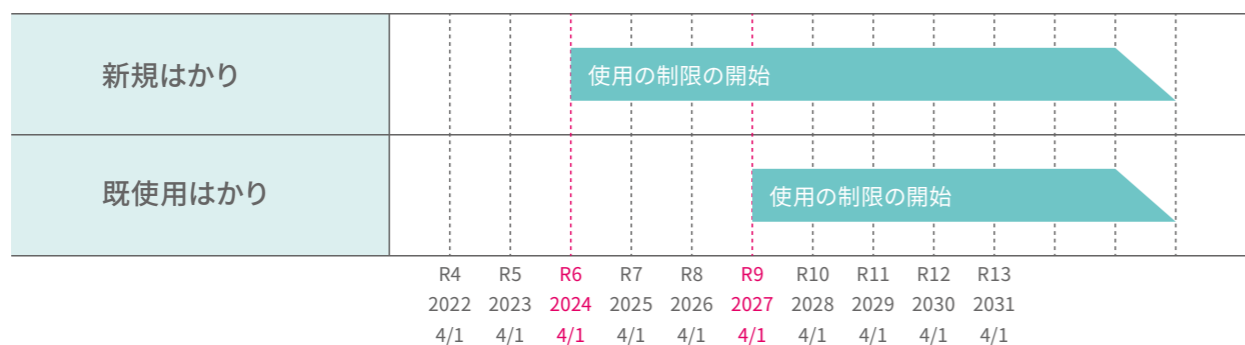
新規はかり

2024年4月1日以降に新たに購入し取引または証明に使用するウェイトチェッカ
型式承認モデルのみとなります。弊社該当機：AD-4963シリーズ

既使用はかり

2024年3月31日までに取引または証明に使用しているウェイトチェッカ

検定義務化のスケジュール



検定対象外モデルとは

- 以下の条件に当てはまるウェイトチェッカは、検定を受けることはできませんが取引または証明に使用できます。
- ひょう量：5kgを超える
 - 目量：0.01g未満

型式承認モデル・検定対象外モデル比較表

| | 型式承認モデル | 検定対象外モデル |
|------|--|--|
| 対象機 | AD-4963-6001224 / AD-4963-3K2035 AD-4963-5K3050 | AD-4961A-6K2035 / AD-4961A-6K3050 |
| 使用条件 | 検定に合格するまで使用不可 | — |
| 特長 | <ul style="list-style-type: none"> 検定に合格することで取引または証明に使用可能 継続的な検定合格による計量精度の確保 | <ul style="list-style-type: none"> 検定を受けずにそのまま取引または証明に使用可能 検定にかかわるコスト不要 改造、メンテナンス等の制約なく使用可能 |

検定の詳細・お申し込みはWEBサイトまで→



A&D 検定制度



<https://www.aandd.co.jp/support/calibration/info.html>

A&Dは製品の納品～検定までサポートします

A&Dは指定検定機関のため、製品の納品から検定まで一貫して対応いたします。他社装置や既設機の検定も承っておりますのでお問い合わせください。



AD-4963 シリーズ

AD-4963-6001224



在庫対応

1,300,000円(税抜)～
※本体標準価格

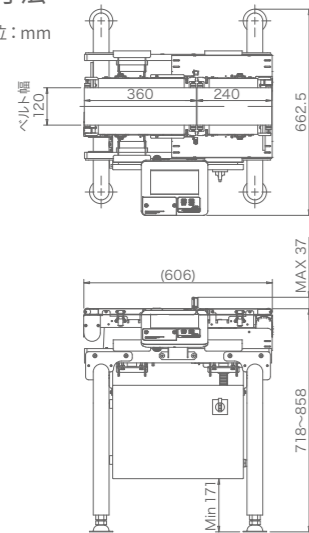
標準仕様

| | | AD-4963-6001224 |
|----------|---------|---|
| 計量範囲 | | 15g～600g |
| 最小表示 | | 0.2g |
| 最大動作速度* | | 330個/分 |
| コンベヤベルト幅 | | 120mm |
| コンベヤ機長 | | 240mm |
| ベルトスピード | | 15～50g:15～50m/分 50～600g:15～80m/分 |
| 計量品寸法 | 長さ | 22mm～200mm |
| | 幅 | 120mm以下 |
| 本体質量 | | 約35kg |
| 専用オプション | 風防 | 上風防:AD-4961A-11 下風防:標準搭載 下風防用前後カバー:AD-4961A-1224-12 |
| | ワークガイド | 導入部:AD-4961-1236-14 計量部:AD-4961-1224-14 |
| | 乗り継ぎステー | 標準搭載 |
| | | |

※選別品の状況・条件により異なります。

外形寸法

単位:mm



AD-4963-5K3050



在庫対応

1,450,000円(税抜)～
※本体標準価格

標準仕様

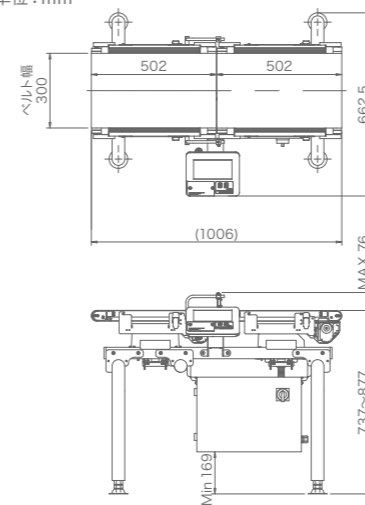
| | | AD-4963-5K3050 |
|----------|---------|-------------------|
| 計量範囲 | | 420g～5,000g |
| 最小表示 | | 2g |
| 最大動作速度*1 | | 100個/分 |
| コンベヤベルト幅 | | 300mm |
| コンベヤ機長 | | 500mm |
| ベルトスピード | | 10～50m/分 |
| 計量品寸法 | 長さ | 80mm～450mm |
| | 幅 | 300mm以下 |
| 本体質量 | | 約50kg |
| 専用オプション | 風防 | 別途ご相談 |
| | ワークガイド | AD-4961-14-3050*2 |
| | 乗り継ぎステー | 別途ご相談 |

※1 選別品の状況・条件により異なります。

※2 導入・計量両方にガイドが必要な場合は2式必要です。別途ご相談ください。

外形寸法

単位:mm



AD-4963-3K2035



在庫対応

1,180,000円(税抜)～
※本体標準価格

標準仕様

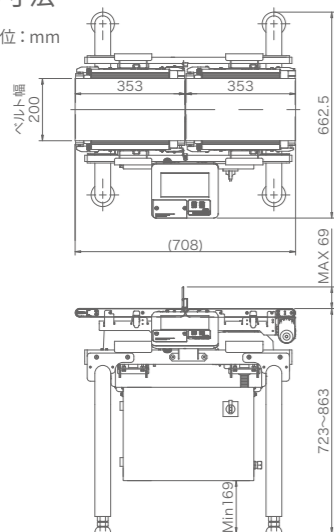
| | | AD-4963-3K2035 |
|----------|---------|---|
| 計量範囲 | | 140g～3,000g |
| 最小表示 | | 1g |
| 最大動作速度*1 | | 225個/分 |
| コンベヤベルト幅 | | 200mm |
| コンベヤ機長 | | 350mm |
| ベルトスピード | | 15～80m/分 |
| 計量品寸法 | 長さ | 30mm～300mm |
| | 幅 | 200mm以下 |
| 本体質量 | | 約35kg |
| 専用オプション | 風防 | 上風防:AD-4961A-11 下風防:AD-4961A-2035-12 |
| | ワークガイド | AD-4961-14*2 |
| | 乗り継ぎステー | AD-4961-13 |
| | | |

※1 選別品の状況・条件により異なります。

※2 導入・計量部セットになります。

外形寸法

単位:mm



共通標準仕様*1

| | | |
|---------|-------------------------|------------------|
| 精度等級 | XIII (1) | |
| 計量センサ | 電気抵抗線式ロードセル | |
| 表示部 | 7インチタッチパネルカラー液晶 (WSVGA) | |
| 登録品種数 | 1000品種 | |
| 外部入出力 | 無電圧接点入力8点、リレー接点出力8点 | |
| 外装材質 | 表示部 | ABS樹脂 |
| | 計量部 | ステンレス、PP樹脂 |
| 防塵・防水仕様 | IP65 | |
| 使用環境 | 温度 | 5～40℃*2 |
| | 湿度 | 湿度85%以下(結露しないこと) |
| 電源 | 単相AC100V/200V*3 約180VA | |

※1 標準外の仕様は、別途お打ち合わせとなります。

※2 AD-4963-5K3050は、0～40℃です。

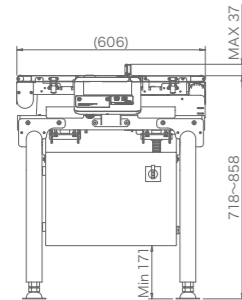
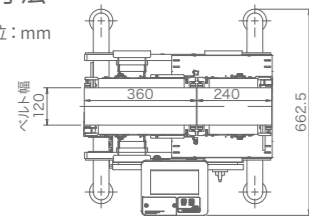
※3 電源ケーブルはオプションでのご用意となります。

AD-4963シリーズ、AD-4961Aシリーズ共通オプションはP.11をご覧ください。



外形寸法

単位：mm



AD-4961A-6001224

標準仕様



在庫対応

1,100,000円(税抜)～
※本体標準価格

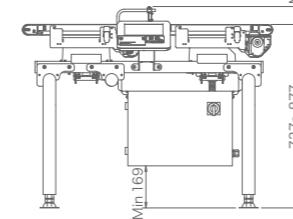
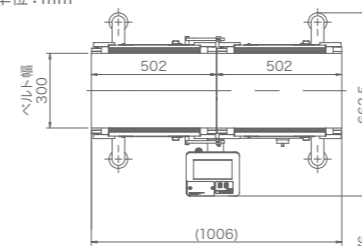
| | | AD-4961A-6001224 |
|------------------------|---------|---|
| ひょう量 | | 600g |
| 最小表示 | | 0.01g |
| 選別精度(3σ) ^{※1} | | ±0.08g～ |
| 最高動作速度 ^{※1} | | 400個/分 |
| コンベヤベルト幅 | | 120mm |
| コンベヤ機長 | | 導入部：360mm、計量部：240mm |
| ベルトスピード | | 15～120m/分 |
| 計量品寸法 | 長さ | 22mm～200mm |
| | 幅 | 120mm以下 |
| 本体質量 | | 約35kg |
| 専用オプション | 風防 | 上風防：AD-4961A-11 下風防：標準搭載 下風防用前後カバー：AD-4961A-1224-12 |
| | ワークガイド | 導入部：AD-4961-1236-14 計量部：AD-4961-1224-14 |
| | 乗り継ぎステー | AD-4961A-600-13 |

※1 選別品の状況・条件により異なります。



外形寸法

単位：mm



AD-4961A-6K3050[※]

※検定対象外で取引または証明に使用可能



在庫対応

1,250,000円(税抜)～
※本体標準価格

標準仕様

| | | AD-4961A-6K3050 |
|------------------------|---------|-------------------------------|
| ひょう量 | | 6,000g |
| 最小表示 | | 0.1g |
| 選別精度(3σ) ^{※1} | | ±1.0g～ |
| 最高動作速度 ^{※1} | | 145個/分 |
| コンベヤベルト幅 | | 300mm |
| コンベヤ機長 | | 500mm |
| ベルトスピード | | 10～80m/分 |
| 計量品寸法 | 長さ | 80mm～450mm |
| | 幅 | 300mm以下 |
| 本体質量 | | 約50kg |
| 専用オプション | 風防 | 別途ご相談 |
| | ワークガイド | AD-4961-14-3050 ^{※2} |
| | 乗り継ぎステー | 別途ご相談 |

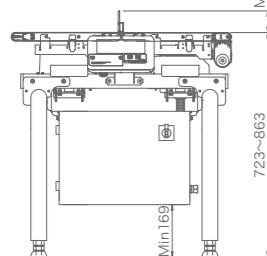
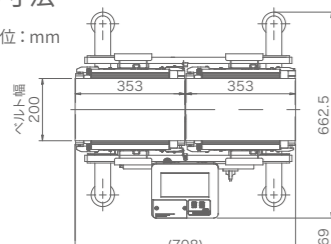
※1 選別品の状況・条件により異なります。

※2 導入・計量両方にガイドが必要な場合は、2式必要です。別途ご相談ください。



外形寸法

単位：mm



AD-4961A-2KD2035
AD-4961A-6K2035[※]

※検定対象外で取引または証明に使用可能

標準仕様



在庫対応

AD-4961A-2KD2035
980,000円(税抜)～
AD-4961A-6K2035
1,180,000円(税抜)～
※本体標準価格

| | | AD-4961A-2KD2035 (デュアルレンジ) | AD-4961A-6K2035 |
|------------------------|---------|---|---|
| ひょう量 | | 500g | 2,000g |
| 最小表示 | | 0.01g | 0.1g |
| 選別精度(3σ) ^{※1} | | ±0.08g～ | ±0.18g～ |
| 最高動作速度 ^{※1} | | 320個/分 | 280個/分 ^{※2} |
| コンベヤベルト幅 | | 200mm | 200mm |
| コンベヤ機長 | | 350mm | 350mm |
| ベルトスピード | | 15～120m/分 | 10～100m/分 |
| 計量品寸法 | 長さ | 30～300mm | |
| | 幅 | 200mm以下 | |
| 本体質量 | | 約35kg | |
| 専用オプション | 風防 | 上風防：AD-4961A-11 下風防：AD-4961A-2035-12 | 上風防：AD-4961A-11 下風防：AD-4961A-6KSM-12 |
| | ワークガイド | AD-4961-14 ^{※3} | AD-4961A-6KSM-14 ^{※4} |
| | 乗り継ぎステー | AD-4961-13 | |

※1 選別品の状況・条件により異なります。 ※2 3kg以上は165個/分となります。

※3 導入・計量部セットになります。 ※4 導入・計量両方に搭載する場合は2式必要です。

共通標準仕様^{※1}

| | | |
|---------|------------------------------------|------------------|
| 計量センサ | 電気抵抗線式ロードセル | |
| 表示部 | 7インチタッチパネルカラー液晶(WSVGA) | |
| 登録品種数 | 1000品種 | |
| 外部入出力 | 無電圧接点入力8点、リレー接点出力8点 | |
| 外装材質 | 表示部 | ABS樹脂 |
| | 計量部 | ステンレス、PP樹脂 |
| 防塵・防水仕様 | IP65 | |
| 使用環境 | 温度 | 0～40℃ |
| | 湿度 | 湿度85%以下(結露しないこと) |
| 電源 | 単相AC100V/240V ^{※2} 約180VA | |

※1 標準外の仕様は、別途お打ち合わせとなります。

※2 電源ケーブルはオプションでのご用意となります。

AD-4963シリーズ、AD-4961Aシリーズ共通オプションはP.11をご覧ください。

共通オプション

AD-4963シリーズ、AD-4961Aシリーズ共通のオプションです。

本体オプション



| | |
|-----------------------|--|
| ① ステンレスカバー | AD-4961A-24 ^{※1} |
| ② 表示灯(コンパレータ・ライト) | AD-4961-02 |
| ③ USBメモリ | AX-USBFLASH-2G |
| ④ 表示器スタンド | AD-4961-01 |
| AC電源ケーブル | 3m: AX-KO1156A-300 5m: AX-KO1156A-500 |
| リレー出力増設 ^{※2} | DO4点: AD-4961A-43-1 DO8点: AD-4961A-43-2 |
| 無接点入力増設 ^{※2} | DI8点: AD-4961A-44 |

風防、乗り継ぎステー、ワークガイドは機種別オプションとなっております。
機種ページの仕様表を参照ください。
※1 AD-4961Aシリーズのみのオプションです。工場出荷時オプションになります。
※2 増設可能な点数に上限があります。詳細はご相談ください。

校正用分銅



| | F1級最大許容誤差 (mg) | 型式 |
|------|----------------|---------------|
| 500g | ±2.5 | AD-1603-500F1 |
| 1kg | ±5.0 | AD-1603-1KF1 |
| 2kg | ±10 | AD-1603-2KF1 |
| 5kg | ±25 | AD-1603-5KF1 |

ミニプリンタ



印字例(全集計)
(正量集計/サンプル集計
/正量サンプル集計など)

```

##### TOTAL #####
Date: 2015-02-18
Time: 13:10:00

SETTINGS
NO. 01-001
Name: Sample 3A
Code: TestSample 3A
Targett +300.00 g
Hight Limitt +10.00 g
Lower Limitt -10.00 g
Reject Overt Disable
Tare Value: +0.00 g
Processing Number:
Belt Speed: 142 pcs/min
50.0 m/min

SUMMARY DATA
Total: 5000 pcs
OK: 4997 pcs
Over: 2 pcs
Under: 1 pcs
Detect Two: 1 pcs
Unsplit: 1 pcs
Foreign: 0 pcs

STATISTICS DATA
Total Weight: +1500.21 g
Average: +299.97 g
Max Weight: +310.24 g
Min Weight: +289.56 g
Range: +20.68 g
SD: +2.834 g
CV: +0.678 %
    
```

| | |
|--------|--|
| 型式 | AD-8126 |
| 方式 | ドットインパクト方式 |
| 紙幅 | 57.5mm |
| 印字スピード | 約2.5行/分 |
| 印字文字数 | 24行/分 |
| 電源 | 専用ACアダプタ(標準付属) [*] |
| 質量 | 約470g |
| 外形寸法 | W106 × D180 × H88mm |
| オプション | プリンタ用紙(普通紙): AX-PP137-S プリンタ用紙(無塵紙): AX-PP173-S インクリボン(黒): AX-IR-91B-S |

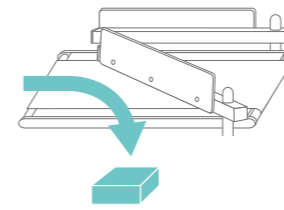
※接続ケーブル(AX-KO5364-200)は標準付属(改造コード04000)

選別機[※]

フリッパー選別

アームの動作によりコンベヤ外へ自動排出します

箱物・ケース 高さのある袋物 最大3方向選別

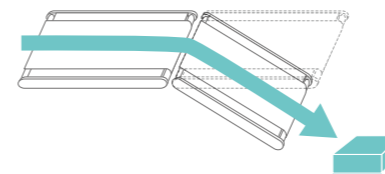


| 型式 | AD-4981-2057 | AD-4981-2570 | AD-4981-3585 |
|--------|-------------------------------|--------------|--|
| ベルト幅 | 200mm | 250mm | 350mm |
| 最大選別能力 | 120個/分 | 100個/分 | 80個/分 |
| 標準価格 | 418,000円～ | 530,000円～ | 650,000円～ |
| エア源 | 0.5MPa、0.2NL/回、Φ6mmポリウレタンチューブ | | 0.5MPa、0.4NL/回、Φ6mmポリウレタンチューブ |
| オプション | 排出確認センサ | 別途ご相談 | 1方向: AD-4981-2570-34 2方向: AD-4981-2570-35 3方向: AD-4981-2570-36 |

コンベヤドロップ選別

コンベヤの動作により、コンベヤ下へ自動排出します

薄い袋物 シート形状 最大2方向選別

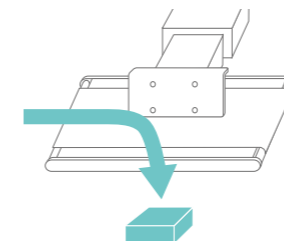


| 型式 | AD-4982-2035 | AD-4982-2540 | AD-4982-3550 |
|--------|-------------------------------|--------------|-------------------------------|
| ベルト幅 | 200mm | 250mm | 350mm |
| 最大選別能力 | 150個/分 | 100個/分 | 60個/分 |
| 標準価格 | 331,000円～ | 456,000円～ | 625,000円～ |
| エア源 | 0.5MPa、0.3NL/回、Φ6mmポリウレタンチューブ | | 0.5MPa、0.9NL/回、Φ6mmポリウレタンチューブ |
| オプション | 排出確認センサ | 別途ご相談 | |

プッシャー選別

エアシリンダによる押し出し動作でコンベヤ外へ自動排出します

箱物 重い個包装品 最大2方向選別



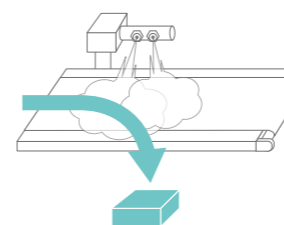
| 型式 | AD-4983-3050 | AD-4983-5080 |
|--------|-------------------------------|--------------------------------|
| ベルト幅 | 300mm | 500mm [*] |
| 最大選別能力 | 60個/分 | 40個/分 |
| 標準価格 | 550,000円～ | 851,000円～ |
| エア源 | 0.5MPa、2.6NL/回、Φ8mmポリウレタンチューブ | 0.6MPa、4.33NL/回、Φ8mmポリウレタンチューブ |
| オプション | 排出確認センサ | 別途ご相談 AD-4983-5080-34 |

※ローラーコンベヤです。

エアジェット選別

エアを吹き付けることでコンベヤ外へ自動排出します

軽い個包装品 最大3方向選別



| 型式 | AD-4984-1246 | AD-4984-2046 |
|--------|--------------------------------|--------------|
| ベルト幅 | 120mm | 200mm |
| 最大選別能力 | 400個/分 | 320個/分 |
| 標準価格 | 328,000円～ | 348,000円～ |
| エア源 | 0.5MPa、2.4NL/回、Φ10mmポリウレタンチューブ | |
| オプション | 排出確認センサ | 別途ご相談 |

※選別品の重量・寸法などにより、最大選別能力が異なります。選定時はご相談ください。

金属検出機付きウェイトチェッカ

WCM62-2KWP
WCM62-3KWP



参考仕様



受注生産

| | | WCM62-2KWP | WCM62-3KWP |
|-------------------------|--------|-------------------|------------|
| ひょう量 | | 2,000g | 3,000g |
| 最小表示 | | 0.1g | 0.1g |
| 選別精度(3σ) ^{※1} | | 0.18g ~ | 0.25g ~ |
| 選別能力(MAX) ^{※1} | | 170個/分 | 130個/分 |
| コンベヤベルト幅 | | 200mm | 250mm |
| コンベヤ機長 | 金属検出部 | 800mm | |
| | 計量部 | 350mm | 460mm |
| ベルトスピード | | 15m ~ 60m/分 | |
| 検出感度 ^{※2} | Fe | Φ0.3mm | |
| | SUS304 | Φ0.8mm | |
| 計量品寸法 | 長さ | 15 ~ 120mm | |
| | 幅 | 200mm以下 | |
| 防塵・防水仕様 | | IP65準拠 | |
| 電源 | | 単相AC100VまたはAC200V | |

※1 選別品の状況・条件により異なります。

※2 弊社テストピースを使用した際の感度になります。被検査物の状態、寸法や異物の形状等によって異なりますので、サンプルテストを推奨いたします。

飲料・ボトル向け金属検出機付きウェイトチェッカ



サイドグリップコンベヤによる安定した搬送

5段階スピード可変も可能なコンベヤで、安定した搬送を実現

参考仕様

受注生産

| ひょう量 | 600g | 2,000g | 3,000g | 6,000g ※ |
|-------------------------|-----------|--------|--------|----------|
| 最小表示 | 0.01g | 0.1g | 0.1g | 0.1g |
| 選別能力(MAX) ^{※1} | 250個/分 | | | |
| コンベヤベルト幅 | 120mm ※標準 | | | |
| コンベヤ機長 | 240mm ※標準 | | | |

※検定対象外

選別精度(3σ)例

| | 200ml (195g) | 300ml (324g) | 500ml (542g) | 1,000ml (1,075g) |
|------------------------|--------------|--------------|--------------|------------------|
| 選別精度(3σ) ^{※1} | ±0.4g ~ | ±0.5g ~ | ±0.5g ~ | ±1.5g ~ |

金属検出感度例

| | | 200ml | 300ml | 500ml | 1,000ml |
|--------------------|--------|--------|--------|--------|---------|
| 検出感度 ^{※2} | Fe | Φ0.5mm | Φ0.6mm | Φ0.6mm | Φ1.0mm |
| | SUS304 | Φ1.2mm | Φ1.2mm | Φ1.5mm | Φ2.0mm |

※1 飲料ボトルでのサンプルテスト実績値となっております。製品の状態・状況によって異なります。
※2 弊社テストピースを使用した際の感度になります。被検査物の状態、寸法や異物の形状等によって異なりますので、サンプルテストを推奨いたします。

金属検出機付きウェイトチェッカ

WCM63-15K
WCM63-30K

※検定対象外



参考仕様

受注生産

| | | WCM63-15K | WCM63-30K |
|-------------------------|--------|-------------------|------------|
| ひょう量 | | 15kg | 30kg |
| 最小表示 | | 5g | 10g |
| 選別精度(3σ) ^{※1} | | 5g ~ | 10g ~ |
| 選別能力(MAX) ^{※1} | | 40個/分 | 20個/分 |
| コンベヤベルト幅 | | 350mm | 500mm |
| コンベヤ機長 | | 1000mm | 1500mm |
| ベルトスピード | | 10 ~ 40m/分 | 10 ~ 30m/分 |
| 検出感度 ^{※2} | Fe | Φ0.5mm | Φ1.0mm |
| | SUS304 | Φ1.0mm | Φ1.5mm |
| 計量品寸法 | 長さ | 700mm以下 | 750mm以下 |
| | 幅 | 350mm以下 | 500mm以下 |
| 防塵・防水仕様 | | IP30準拠 | |
| 電源 | | 単相AC100VまたはAC200V | |

※1 選別品の状況・条件により異なります。

※2 弊社テストピースを使用した際の感度になります。被検査物の状態、寸法や異物の形状等によって異なりますので、サンプルテストを推奨いたします。

その他

受注生産

金属検出機付きウェイトチェッカ

超小型ウェイトチェッカ

※取引または証明に使用可能



※カスタマイズ品は、すべて受注生産になります。お客様のご希望に合わせて設計も可能です。別途お問い合わせください。

AND株式会社 エー・アンド・ティ

本社 〒170-0013 東京都豊島区東池袋3丁目23番14号
TEL. 03-5391-6128(直) FAX. 03-5391-6129

札幌出張所 TEL. 011-251-2753(代) FAX. 011-251-2759
仙台営業所 TEL. 022-211-8051(代) FAX. 022-211-8052
宇都宮営業所 TEL. 028-610-0377(代) FAX. 028-633-2166
東京北営業所 TEL. 048-592-3111(代) FAX. 048-592-3117
東京南営業所 TEL. 045-476-5231(代) FAX. 045-476-5232
静岡営業所 TEL. 054-286-2880(代) FAX. 054-286-2955
名古屋営業所 TEL. 052-726-8760(代) FAX. 052-726-8769
大阪営業所 TEL. 06-7668-3900(代) FAX. 06-7668-3901
広島営業所 TEL. 082-233-0611(代) FAX. 082-233-7058
福岡営業所 TEL. 092-441-6715(代) FAX. 092-411-2815

<https://www.aandd.co.jp/>

お客様相談センター 購入前相談窓口 通話料無料

ご購入前の仕様確認や機種選定のご相談は  **0120-342-043**
受付時間：月曜日～金曜日（※祝日、弊社休業日を除く 9:00～12:00/13:00～17:00）

 **安全上のご注意：ご使用の際は、取扱説明書をよくお読みの上、正しくお使いください。**



測定器の総合商社

株式会社 佐藤商事

SATO SHOUJI INC.

〒211-0063 神奈川県川崎市中原区小杉町1-403 武蔵小杉タワープレイス5階

TEL. 044-738-0622

FAX. 044-738-0623

<https://ureruzo.com> <https://satosokuteiki.com>

Windows、Windows Vista、Excel、Wordは米国およびその他の国における米国Microsoft Corporationの登録商標または商標です。
外観及び仕様は改良の為、お断りなく変更する場合があります。 ●本カタログの内容は2024年1月現在のものです。
※本カタログは事業者向けです。 *AD-4963/AD-4961A-ADJC-01-ZW1-24106GP