

スマートフォン用サーマルカメラ MiniX



HIKMICRO の革新的な製品である MiniX は、多機能なサーマルイメージングツールで、スマートデバイスとワイヤレスで接続できます。MiniX は、スマートフォンやタブレットにクリップで取り付けて片手操作が可能なほか、磁石を使った壁取り付けや三脚への設置ができるなど、柔軟な取り付けオプションを提供します。デュアルレンズ、高解像度のVOx検出器、さらに0.3MPの光学カメラを備えており、詳細な観察が可能です。SuperIR™ と融合機能を使って、鮮明なサーマル画像を取得し、隠れた問題を正確な温度測定で迅速に発見することができます。-20°Cから550°Cまでの幅広い温度範囲により、建物の検査、HVAC、電気設備や機械装置の保守に最適です。また、25Hzのフレームレートで迅速な検査が可能で、Wi-Fi機能を使ってリアルタイムで画像を共有できます。ポケットに収まるほどコンパクトで、必要なときにすぐに使える強力なサーモグラフィーツールです。

製品概要

- サーマル解像度: 256 × 192 (49,152 ピクセル)、NETD: < 40 mK (@ 25°C、F# = 1.0)
- ライブビューおよび撮影画像でのSuperIR画像補正技術を搭載
- iOSおよびAndroid対応のワイヤレス接続
- 25 Hzの画像周波数
- 精度: ±2 °C (-20 °C ~ 100 °C)、±2 % (100 °C ~ 550 °C)
- -20°Cから550°Cまでの温度を正確に測定
- サーマル、フュージョン、PIP、可視、ブレンディングモード
- 0.3 MP可視カメラ

・仕様

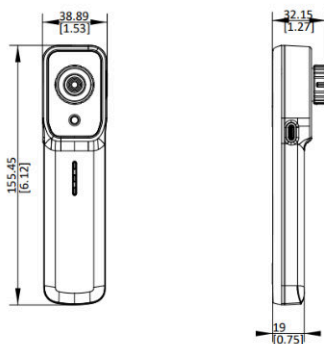
赤外線画像	
画像解像度	256 × 192 (49,152 pixels)
SuperIR	対応, 撮影画像とライブビュー
NETD温度分析能	< 40 mK (@ 25 °C, F#=1.0)
画像周波数	25 Hz
ピクセルピッチ	12 μm
スペクトル範囲	7.5 to 14 μm
焦点距離	3.6 mm
絞り	F1.0
視野角(FOV)	37.2° × 50.0°
最小焦点距離	3.33 mrad
フォーカスモード	0.05 m
画像解像度	マニュアル フォーカス
画像効果	
可視カメラ	640× 480 (0.3 MP)
カラーパレット	ホワイトホット、ブラックホット、レインボー、アイアンボウ、レッドホット、フュージョン、レイン、ブルーレッド
画像モード	サーマル/可視光/フュージョン/PIP/ブレンディング
測定と分析	
温度範囲	-20°C to 550°C
精度	最大 (±2°C、±2%)、 周囲温度15°C ~ 35°C、対象物温度0°C 以上の場合
測定ツール	センタースポット、ホットスポット、コールドスポット
レベルとスパン・モード	オート/マニュアル
データ保存と通信	
画像ファイル形式	ラジOMETリックJPEG (HIKMICRO Viewer Appに保存)
ビデオファイル形式	MP4ビデオ (25 Hz, HIKMICRO Viewer Appに保存)
ラジOMETリック赤外線 ビデオストリーミング	UVC経由 (5Hz)
一般	
Wi-Fi	802.11 b/g/n (2.4 GHz and 5 GHz)
USBインターフェース	USB Type-C
設置方法	スマートフォンやタブレットにクリップで取り付け、磁石で壁に取り付け、 または三脚に取り付け

ソフトウェア互換性	iOSおよびAndroid用HIKMICRO Viewerアプリ、Windows用HIKMICRO Analyzerソフトウェア
デバイス互換性	iOS（バージョン14以降）、Android（バージョン9以降）のスマートフォンおよびタブレット、またはWindowsデバイス
電源供給	USB-C (5V/2A)
省電力モード	自動電源オフ
バッテリータイプ	充電式Li-ionバッテリー
バッテリー稼働時間	約4時間
バッテリー充電時間	急速充電に対応。30分で50%、1時間で85%、2時間で100%充電
バッテリーインジケーター	あり、バッテリーの残量と充電状況を表示
保護レベル	IP54
落下試験の高さ	1 m
作業温度範囲	-10°C to 50°C
保存温度範囲	-20°C to 70°C
相対湿度	< 95% 結露なし
重量	約158 g
寸法	155.45 × 38.89 × 32.15 mm

・ 利用可能なモデル

HM-TJ52-3AQF/W-MiniX

・ 寸法



Unit: mm [inch]

・部品



Thermal imager *1



Surface mount holder *1



Phone mount holder *1



USB cable *1



Quick start guide*1



Imager case *1



遵守事項: サーマルシリーズ製品は、米国、欧州連合、英国および/またはワッセナー・アレンジメントのその他の加盟国を含むがこれらに限定されない、様々な国または地域における輸出規制の対象となる可能性があります。サーマルシリーズ製品を異なる国間で譲渡、輸出、再輸出する場合、必要な輸出許可要件については、専門の法律専門家、コンプライアンス専門家、または現地政府当局にご相談ください。