



レンジャーカウント3000

卓上型計数はかり



クラス最高の卓上型計数はかり

レンジャーカウント 3000 は、多様なアプリケーションで短時間に正確な結果を得るためのさまざまな機能を備えており、多目的に使用できます。計量、個数計量、チェック計量、および累積機能があり、幅広い計量ニーズを満たすことができます。持ち運び可能で、充電式バッテリーを備えているため工場内のどのような場所でも利用できるメリットがあります。優れた機能により、他に類を見ない製品になっています。

標準機能

- **30 種類のサンプル登録機能を備えた精度の高い個数計量および計量パフォーマンス** — レンジャークラント 3000 は、高い分解能、30 種類のサンプル登録 / 呼出、エラーを削減し精度を確保する単重値自動補正ソフトウェアにより、正確な計量および個数計量パフォーマンスを保証します。
- **最も使いやすい個数計量はかり** — 中央にある個数計量ディスプレイを含めてバックライト LCD ディスプレイを 3 つ備え、メニューは簡単に設定できます。操作は非常に簡単で、計量および個数計量操作がはかどります。
- **短時間で安定し他に類を見ないスループットを実現** — たった 1 秒で結果が表示されるため、効率性、スループット、生産性が向上します。

レンジャーカウント3000 卓上型計数はかり

30種類のサンプル登録 / 呼出による精密な個数計量および計量

レンジャーカウント 3000 は高分解能で、最大表示分解能は 1:30,000 です。先進的な単重値自動補正ソフトウェアも搭載しており、重量全体が増加すると平均単重が再計算されるため、精度が確保され、個数計量エラーが最少になります。また、30種類のサンプル登録可能なデータストレージ機能もあります。これには 12桁のデジタル品番、平均単重、チェック個数計量またはチェック計量設定、風袋重量、累積重量または累積個数を保存して、頻繁に使用するデータを迅速かつ簡単に読み込むことができます。



最も使いやすい個数計量はかり

レンジャーカウント 3000 の操作は、ディスプレイやナビゲーションが使いやすいため、非常に簡単です。個数計量ディスプレイを中央に、重量および単重ディスプレイの 3 つのバックライト LCD ディスプレイを備えています。サンプルキーや風袋キーなどの 8 つの専用キーとテンキーにより、設定や入力操作が簡単でわかりやすくなっています。



短時間で安定

レンジャーカウント 3000 は、1 秒以内に正確な結果を表示します。安定時間が短く待ち時間がないため、自分のペースで作業できます。結果は正確で、お客様の作業効率を大幅に改善できます。

豊富な接続オプション

レンジャーカウント 3000 は、RS232 (標準装備) にイーサネット、第 2 RS232、または USB のオプションを備え、複数の周辺機器に接続可能で、クラス最高の接続性を提供します。オプションで 2 台のはかりによる個数計量もサポートしています。これはひょう量の大きいプラットフォームが必要な場合や計量皿のスペースが不足するような計量作業に利用できます。



持ち運び可能で多彩な電源オプション

電源の近くでしか作業できない時代はもう終わりです。レンジャーカウント 3000 は便利な持ち運び用ハンドルと 210 時間以上使用可能な充電式バッテリーを備えているため、最もニーズにあった作業場所で何時間も中断せずに作業することができます。また場所をとらず、異なる電圧や周波数にも自動的に適応する電源コードを簡単に接続できるため、停電や電力不足による作業中断もありません。



認証

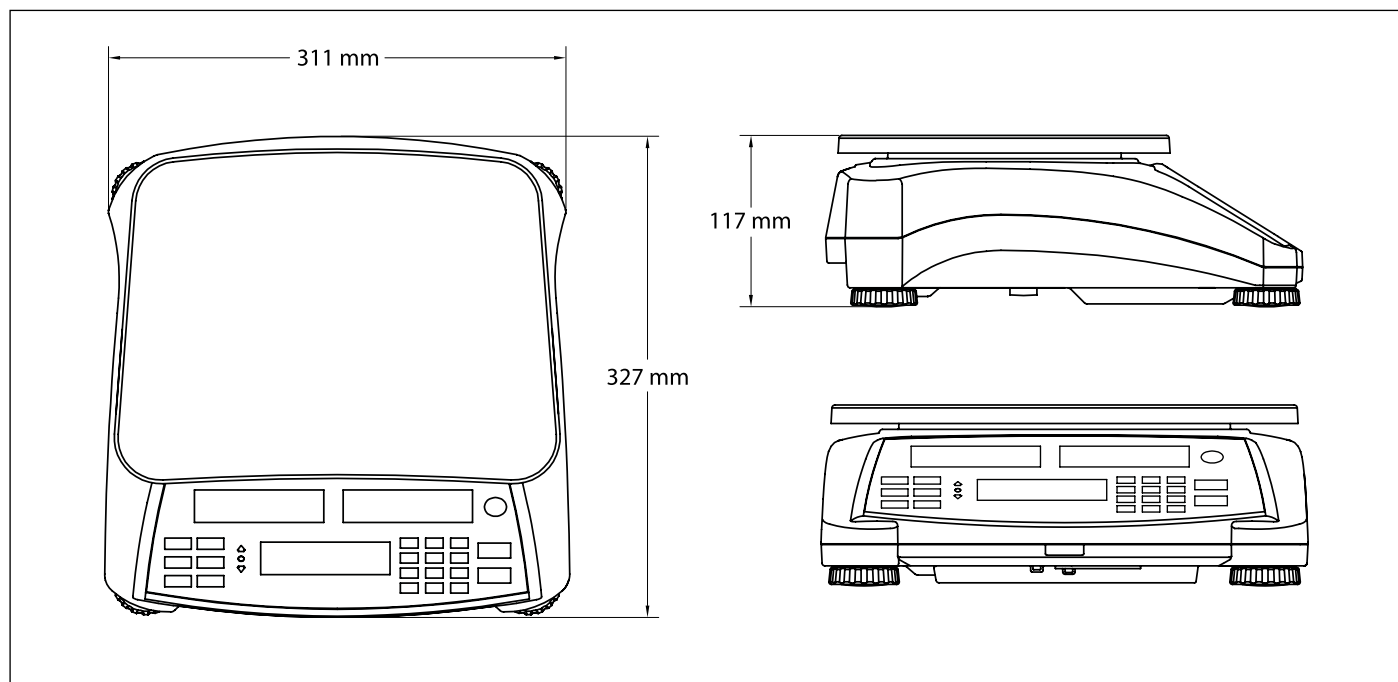
レンジャーカウント 3000 は、厳密な OIML (International Organization of Legal Metrology、国際法定計量機関) に従った Class III の精度要件に合致またはこれを越えるように設計しています。



アプリケーションモード

- **計量** — 計量物の重量を選択した測定単位で測定します。
- **個数計量** — 均一な重さを持つサンプルの個数を数えます。
- **チェック個数計量 / 計量** — サンプルの個数計量 / 計量を目標限度と比較します。
- **累積** — 重量および個数の合計です。個別のアイテムの重量および個数の累積合計を計算します。

外形寸法



レンジャーカウント3000 卓上型計数はかり

モデル	RC31P1502	RC31P3	RC31P6	RC31P15	RC31P30
ひょう量 × 最小表示	1.5 kg × 0.00005 kg 1500 g × 0.05 g	3 kg × 0.0001 kg 3000 g × 0.1 g	6 kg × 0.0002 kg 6000 g × 0.2 g	15 kg × 0.0005 kg 15000 g × 0.5 g	30 kg × 0.001 kg 30000 g × 1 g
サンプル登録時最小重量	1 g	2 g	4 g	10 g	20 g
計量可能最小重量	0.005 g	0.01 g	0.02 g	0.05 g	0.1 g
最大表示分解能	1:30000	1:30000	1:30000	1:30000	1:30000
構造	ABSハウジング、ステンレススチール製プラットフォーム				
計量単位	kg、g				
アプリケーションモード	計量、個数計量、チェック計量、チェック個数計量、累積				
ディスプレイ	3つの高さ26mmのLCDディスプレイ、白色バックライト、6桁、7セグメント				
チェック計量インジケータ	LED(黄色、緑、赤)、設定可能な操作および警報ブザー				
メモリ	30個のサンプル登録/呼出				
キーパッド	8個の機能キー、12個の数字キー				
ゼロ範囲	はかりのひょう量の4%または20%				
風袋範囲	全ひょう量範囲				
安定時間	1秒				
自動ゼロトラッキング	オフ、0.5、1、または3倍				
安全な超過可能範囲	ひょう量の150%				
電源	100～240 VAC/50～60 Hz 内部ユニバーサル電源、内蔵充電式バッテリー				
バッテリー寿命	12時間の充電で210時間連続使用				
校正	外部校正、ユーザーが選択可能な校正分銅による校正				
インターフェイス	RS232(標準装備)、第2 RS232、USB、イーサネット(オプション)				
動作温度範囲	-10℃～40℃				
計量皿寸法(W×L)	300×225 mm				
はかり寸法(W×L×H)	311×327×117 mm				
梱包時寸法(W×L×H)	397×447×195 mm				
本体重量	4.2 kg				
梱包時重量	5.45 kg				

その他の標準機能および機器

ABSハウジング、ステンレススチール計量皿、30種類のサンプル登録(12桁のデジタル品番、平均単重、チェック個数計量またはチェック計量設定、風袋重量、累積重量または個数計量を保存)、バッテリー寿命210時間、LED(黄色、緑、赤)チェック計量ライト、自動風袋、単重値自動補正、持ち運び用ハンドル、テンキー、メニューロックスイッチ、前面上部の水準器、調整可能な水平調整脚、選択可能な自動印字設定、安定マーク、過負荷および荷重不足マーク、バッテリー低下マーク、自動シャットオフ、自動風袋

認証

- 計量学: OIML/EC 3000e
- 製品の安全性: CAN/CSA-C22.2 No. 61010-1-04; UL Std. No. 61010-1 (2nd Edition)
- 電磁適合性: FCC, Part 15, Class A; EN61326-1:2006 (Class B); C-Tick
- その他: WEEE/ROHS

アクセサリ

2台目のはかりとの接続キット.....	30037446
イーサネットキット.....	30037447
第2 RS232 キット.....	30037448
USB キット.....	30037449
床下計量用フック.....	30037450
使用時保護カバー.....	30037451
プリンタ.....	オーハウスにお問い合わせください。

オーハウス コーポレーション

カスタマーサポートセンター TEL: 03-5815-5515 FAX: 03-5815-5525

Email: japansales@ohaus.com

〒110-0008 東京都台東区池之端 2-9-7 池之端日殖ビル 6F (メトラー・トレド (株) 内)

測定器の総合商社

株式会社 佐藤商事
SATO SHOUJI INC.
 〒211-0063 神奈川県川崎市中原区小杉町1-403 武蔵小杉タワープレイス5階

☎: 044-738-0622
 FAX: 044-738-0623
<https://ureruzo.com>
<https://satosokuteiki.com>

オーハウス コーポレーション
 * 〒110-0008
 東京都台東区池之端 2-9-7
 池之端日殖ビル 6F
 (メトラー・トレド(株)内)
 電話: 03-5815-5515
 ファックス: 03-5815-5525
www.ohaus.com
 世界各国に事業拠点を展開
***ISO 9001:2008**
 登録品質
 管理体制

