

携帯型電子式吊はかり

SHUZUI

Handy COSMO II ハンディコスモII

0.3
~5t

コンパクト
軽量で低価格
IP65 防水

国家検定対応
可能 但し0.3t・0.5tは
非対応



3t・5tタイプ



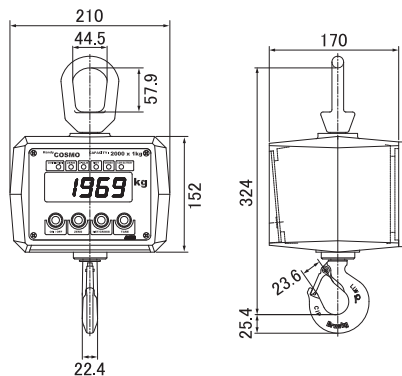
0.3t~2tタイプ

型式名	ひょう量	目量	自重
0.3ACBP	300kg	0.1kg	8.2kg
0.5ACBP	500kg	0.2kg	
1ACBP(-K)	1000kg	0.5kg	14.6kg
2ACBP(-K)	2000kg	1kg	
3ACBP(-K)	3000kg	1kg	18.1kg
5ACBP(-K)	5000kg	2kg	

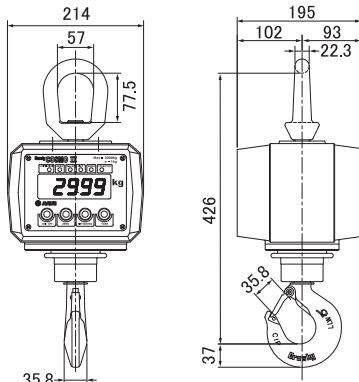
※検定付仕様の場合、型式の末尾に「-k」が付きま

表示方式	5桁LED(字高25mm)
電源	DC6V鉛式バッテリー
バッテリー持続時間	約75時間
充電時間	約8時間
ケース材質	アルミダイキャスト
防塵防水性能	IP65
押しボタンスイッチ	電源: ON/OFF ボタン 1回押し 省電力モード 2回押し 省電力モード解除 3回押し OFF ZERO: ゼロリセット NET/GROSS: 正味・総重量表示切替 TARE: 風袋引き
付属品	バッテリーチャージャー
オプション	リモコン

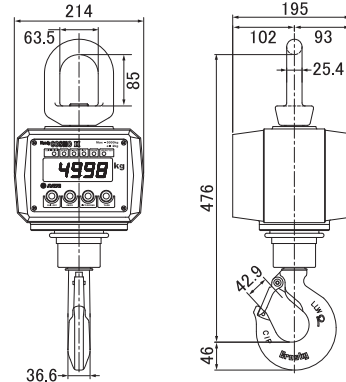
0.3~2tタイプ



3tタイプ



5tタイプ



●外観及び仕様は改良の為、お断りなく変更する場合がありますのでご了承ください

移動式はかりのバイオニア
株式会社 **守随本店**
SHUZUI SCALES CO.,LTD SINCE1658

URL: <https://www.shuzui.jp/>

本社・工場 〒454-0059 愛知県名古屋市市中川区福川町3-1

TEL (052) 361-1511 FAX (052) 361-1613

東京支店 〒134-0084 東京都江戸川区東葛西1-30-3

TEL (03) 5675-3621 FAX (03) 5675-3620

大阪営業所 〒565-0853 大阪府吹田市春日1-16-1 グランビノ桃山台303

TEL (06) 4867-4557 FAX (06) 6170-4535

広島営業所 〒733-0004 広島市西区打越町16-10 リバージュ山下102

TEL (082) 962-1169 FAX (082) 962-1069

経産省指定製造事業者

“優良はかりメーカー”として経済産業大臣より指定されました

質量計第一類指定番号:022301



基準適合証印



ISO 9001:2015
認証・登録番号
TUV100 06 1774

代理店



測定器の総合商社

株式会社 **佐藤商事**

SATO SHOUJI INC.

〒211-0063 神奈川県川崎市中原区小杉町1-403 武蔵小杉タワープレイス5階

☎:044-738-0622

FAX: 044-738-0623

<https://ureruzo.com>

<https://satosokuteiki.com>